



Catalogue général

Catalogue général

SOMMAIRE

2

**AVERTISSEURS OPTIQUES
ET FEUX DE TRAFIC**

88

**INFORMATIONS
GÉNÉRALES**

6

**COMBINÉS OPTIQUES
ET SONORES**

192

L'intégralité de la gamme de produits WERMA
à été conçue pour répondre aux besoins
spécifiques de nos clients : Qualité, durabilité,
compatibilité, optimisation, maintenance.
Nous créons de la signalisation intelligente.

COLONNES LUMINEUSES

22



AVERTISSEURS SONORES

150

SYSTÈMES

224

INDEX DE RÉFÉRENCES

222

**LEADER
EUROPÉEN
DE LA
SIGNALISATION**

TECHNOLOGIE DE SIGNALISATION INTELLIGENTE

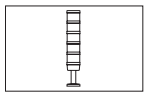
Depuis de nombreuses années, nos clients internationaux issus de divers secteurs d'activité font confiance à notre savoir-faire en matière de solutions de signalisation. Nous proposons des systèmes simples, fiables et qui permettent de sécuriser et optimiser les installations et processus industriels, tout en permettant d'optimiser les coûts.





Informations générales

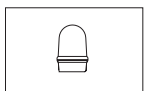
Pictogrammes « Gammes de produits »



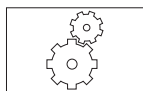
Gamme « Colonnes lumineuses »



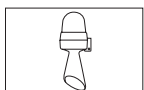
Gamme « Combinés optiques et sonores »



Gamme « Avertisseurs optiques et Feux de trafic »



Gamme « Systèmes »



Gamme « Avertisseurs sonores »

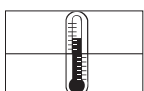
Pictogrammes « Caractéristiques produits »



Indice de protection selon EN 60 529
Explications page 318



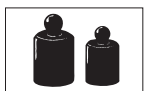
Nombre de sons possibles



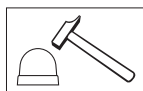
Température de fonctionnement en °C
Valeur maximum et minimum



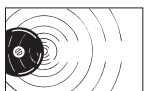
Puissance du flash en Watt-secondes
(Joule)



Poids net sans emballage en
grammes ou kilogrammes



Résistance aux chocs en Joule



Puissance sonore en décibels (dB,(A))
mesurée à 1 m de distance



Modèle spécial pour pilotage et dé-
clenchement avec l'utilisation d'un API

Pictogrammes « Normes et marques d'homologation »



L'apposition du sigle CE sur un pro-
duit signifie qu'il est conforme aux
exigences de base des directives
relatives au produit concerné.



Les produits marqués du logo de
certification AS-Interface répondent
aux spécifications AS-Interface (EN
50295, IEC 62026-2), et ont été certi-
fiés par l'AS-International Association.



Les produits correspondant aux spécifica-
tions IO-Link d'après CEI 61131-9 sont ac-
compagnés d'un logo IO-Link.



Ces sigles confirment que les produits sont adaptés à l'utilisation prévue et conformes aux standards et directives pertinentes. De plus, les caractéristiques techniques du produit spécifiées par le fabricant sont confirmées par le TÜV (Contrôle technique).



Les produits présentant cette marque d'homologation ont été contrôlés par UL pour le marché nord américain (USA + Canada). Leur fabrication est contrôlée par UL.

En outre, les produits marqués « Class 2 » ne peuvent être intégrés que dans des circuits électriques conçus selon la norme UL Class 2.



Le certificat de l'Institut Fraunhofer IPA pour les techniques de production et l'automatisation est une marque de conformité pour des produits qui ont été homologués de façon objective selon des standards et des directives reconnues quant à leur aptitude pour la salle blanche.



La marque UKCA (UK Conformity Assessed) est le nouveau marquage de produit britannique requis pour certains produits mis sur le marché en Grande-Bretagne (Angleterre, Pays de Galles et Écosse). Il concerne la plupart des produits pour lesquels le marquage CE était auparavant requis.



Le symbole de conformité EAC Eurasien et accordé par les autorités de l'union douanière Russie/Biélorussie/Kazakhstan. Le symbole EAC atteste que le produit a bien atteint le niveau de spécifications techniques requises et qu'il a bien passé les différentes procédures et est certifié conforme.



Germanish Lloyd établit des normes techniques, de qualité, et de sécurité pour le secteur industriel et maritime.

En plus de la classification des bateaux de tous types, Germanish Lloyd agit également en tant qu'expert technique au niveau international.



En tant qu'institution spécialisée des Nations Unies, l'Organisation de l'aviation civile internationale (OACI) s'est fixé pour tâche de concevoir et de développer des règles uniformes pour la sécurité, la régularité et l'efficacité du transport aérien international.

Les directives de l'OACI sont directement applicables dans les États membres, et doivent être mises en place dans la législation locale de chaque pays.

Informations générales

Remarques concernant les caractéristiques produit

Puissances sonores et fréquences

Les valeurs indiquées concernant la puissance sonore correspondent à nos mesures effectuées en usine. Ces valeurs sont les valeurs nominales obtenues par les produits et en tant que valeurs mesurées, elles sont soumises à des variations. Le type de montage ainsi que l'endroit où l'appareil est monté peuvent également avoir une influence sur ces valeurs. Sauf indication contraire, la mesure de la puissance sonore est effectuée à une distance de 1 m du produit.

Les fréquences indiquées pour les buzzers sont également fonction des tolérances des différents composants et peuvent présenter un écart allant jusqu'à 500 Hz avec les valeurs. Nous avons renoncé à indiquer la fréquence dans le cas des trompes du fait de leur très large spectre, et parce qu'indiquer la fréquence ne livre aucune information sur le son produit en réalité. La fréquence de base pour les appareils à courant alternatif est de 100 Hz et de 200-500 Hz pour les appareils à courant continu. Cela signifie qu'ils émettent un son plus bas que les appareils piézoélectriques de fréquence typique de 2000 à 3000 Hz.

Désignations produit

Les désignations produit du tarif et des documents se composent des éléments suivants :

Référence de l'article : Buzzer élect. Feu fixe à LEDs etc.	Fixation : BM = Fixation sur fond plat BWM = Fixation sur fond plat / sur équerre EM = Encastrable RM = Fixation sur tube WM = Fixation sur équerre	Type de son : 32 Sons 4 Sons etc. alterné continu/pulsé Son continu Son pulsé	Tension : 12 V 24 V 115 V 230 V etc.	Couleur: BK = noir BU = bleu CL = transparent/ blanc GN = vert GY = gris RD = rouge YE = orange WH = blanc MC = multicolore
--	--	--	---	---

Exemple :
Buzzer élect. EM Sons continu 115 V AC/DC
Feu fixe à LEDs EM 24 V DC RD

NOTE : L'ordre des couleurs pour une colonne lumineuse se fait de bas en haut.

Valeurs MTF

« **MTF** » est l'abréviation pour la durée de fonctionnement moyenne jusqu'à la panne (en anglais, Mean Time To Failure) et désigne également la durée de fonctionnement moyenne ou « **MTF_d** » (= la durée moyenne jusqu'à la panne **présentant un danger**).

La norme européenne **EN ISO 13849-1** accorde une grande importance à l'abréviation MTF étant donné son application, dans le cadre des analyses de conformité, pour l'évaluation de la sécurité des machines.

Consommation

Les intensités indiquées sont des valeurs approximatives. Elles se basent sur la valeur effective pour le courant alternatif et la valeur moyenne pour le courant continu.

En règle générale, la valeur est mesurée sur une période de 10 s. La valeur de pointe de la puissance consommée peut être bien supérieure à la valeur moyenne calculée. L'intensité au démarrage d'un appareil peut être supérieure à dix fois l'intensité nominale.

Caractéristiques garanties

Les caractéristiques techniques de nos produits ont été consciencieusement testées. Il n'existe néanmoins de garantie selon l'article 463 du Code Civil Allemand que lorsque cela est expressément indiqué. WERMA n'est responsable d'un dommage dû à un défaut des caractéristiques garanties que lorsque la garantie avait expressément pour but de protéger le client contre ce dommage. Les dimensions, poids, puissances et illustrations peuvent être sujets à des modifications techniques.

Indices de protection




Indices de protection des appareils : Indices de protection pour les boîtiers, DIN EN 60529 (DIN VDE 0470 IEC 60529).

1er indice : Indice de protection contre l'accès à des composants dangereux et contre des corps étrangers		2ème indice : Indice de protection contre les liquides	
IP 0X	Non protégé.	IP X0	Aucune protection contre les liquides.
IP 1X	Protégé contre l'accès aux composants dangereux avec le dos de la main.	IP X1	Des gouttes d'eau tombant à la verticale ne doivent pas avoir d'effet dommageable.
IP 2X	Protégé contre l'accès aux pièces dangereuses avec le doigt. Un doigt test de Ø12 mm et de longueur 80 mm doit avoir une distance suffisante par rapport aux composants dangereux. Une bille de Ø12,5 mm ne doit pas pouvoir entrer entièrement dans le boîtier.	IP X2	Des gouttes d'eau tombant sur l'appareil ne doivent pas avoir d'effet dommageable lorsque l'appareil est incliné jusqu'à 15°.
IP 3X	Une tige de diamètre 2,5 mm ne doit pas pouvoir entrer entièrement dans le boîtier.	IP X3	De l'eau projetée jusqu'à un angle de 60° de chaque côté ne doit pas avoir d'effet dommageable.
IP 4X	Un fil de diamètre 1 mm ne doit pas pouvoir pénétrer dans le boîtier.	IP X4	De l'eau projetée de toutes directions ne doit pas avoir d'effet dommageable sur l'appareil.
IP 5X	L'intrusion de la poussière n'est pas entièrement bloquée, mais elle ne doit compromettre ni le fonctionnement ni la sécurité de l'appareil.	IP X5	De l'eau projetée de toutes les directions à partir d'une lance dirigée sur l'appareil ne doit pas avoir d'effet dommageable.
IP 6X	L'intrusion de la poussière est entièrement empêchée.	IP X6	Protection contre les intempéries marines. Un fort jet d'eau ne doit pas avoir d'effet dommageable.
		IP X7	Protection contre une immersion momentanée.
		IP X8	Protection contre une immersion constante.
		IP X9k	Protection contre l'eau lors du nettoyage à haute pression/ jet de vapeur

Comparaison entre les classifications d'indice de protection NEMA et IEC

Indice de protection NEMA Type	Protection	Indice de protection IEC Classification
1	Saletés tombant sur l'appareil	IP 10
2	Gouttes d'eau et saletés tombant sur l'appareil	IP 11
3	Poussières soufflées par le vent, pluie et grêle. Aucun dommage dû à la formation extérieure de glace	IP 54
3 R	Pluie et grêle, aucun dommage dû à la formation extérieure de glace	IP 14
3 S	Poussières soufflées par le vent, pluie et grêle. Fonctionne en cas de formation extérieure de glace	IP 54
4	Poussières soufflées par le vent, pluie et eau projetée ou dirigée par une lance; aucun dommage dû à la formation extérieure de glace	IP 56
4 X	Poussières soufflées par le vent, pluie et eau projetée ou dirigée par une lance; aucun dommage dû à la formation extérieure de glace, protection contre la corrosion	
5	Poussière, saleté tombant, gouttes de liquide non corrosif	IP 52
6	Eau projetée à l'aide d'une lance, immersion momentanée ; Aucun dommage dû à la formation extérieure de glace	IP 67
6 P	Eau projetée à l'aide d'une lance, immersion d'assez longue durée ; Aucun dommage dû à la formation extérieure de glace	
12 und 12 K	Tourbillon de poussière, pluie de saletés, gouttes de liquide non corrosif	IP 52
13	Poussière, eau projetée, huile, liquides non corrosifs	IP 54

Ne doit pas être utilisé pour transformer la classification des indices de protection IEC en numéros de type NEMA. Cette comparaison se base sur des tests selon la publication IEC 60529.

	USB	IO-Link	AS-Interface
Technologie	Électrique : Point à point Communication : Bus	Point à point série Communication	Bus de terrain
Architecture d'appareil	Topologie en étoile à plusieurs niveaux	Point à point, pas d'architecture de bus typique	Structure en bus, en étoile, en anneau et arborescente possible
Standardisé selon	-	IEC 61131-9	EN 50295, IEC 62026-2
Longueur maximale du câblage	3m ou 5m	20m	100m
Particularités	Pour toutes les applications supportées par PC	Communication point à point robuste sans câblage blindé	La transfert de données et d'énergie se fait via un câble commun non blindé
Produits	KombiSIGN 40 KombiSIGN 72 KombiSIGN 71 Feu encastrable à LEDs (multicolore) 239 	eSIGN KombiSIGN 40 KombiSIGN 71 KombiSIGN 72 	KombiSIGN 71 KombiSIGN 72 Feu encastrable à LEDs (multicolore) 239 
Exemples d'application	<ul style="list-style-type: none"> • Caisses en libre-service • Appareils d'essai automatique pilotés par PC • Supervision des processus pilotés par PC dans les halls de fabrication (p.ex. travaux d'impression) 	<ul style="list-style-type: none"> • Communication avec les techniques de capteurs (par ex. contrôle de passage, niveau de remplissage ou déroulement de la commande) • Intégration de la colonne de signalisation dans un environnement de fabrication composé de différents bus de terrain 	<ul style="list-style-type: none"> • Intégration dans un environnement AS-i existant

USB

USB (Universal Serial Bus) dans un système de bus série pour la transmission de signaux entre l'ordinateur et des appareils externes. Les appareils utilisés sont reconnus et affichés par le PC. Une fois installé le fichier pilote fourni par WERMA, l'appareil peut être utilisé immédiatement. Les produits USB WERMA supportent diverses versions de Windows, qui sont mentionnées dans le manuel du produit. Selon le produit, la commande des appareils se fait par VCP (Virtual COM Port), DLL (Dynamic Link Library) ou exe. fichier.

IO-Link

IO-Link est la première interface standardisée de la technique de commande qui transmet tous les signaux des capteurs et actionneurs au contrôleur. IO-Link est souvent surnommé „ interface USB industrielle „. Les états de commutation sont transmis pendant cette transmission. De plus, les données de configuration, de processus et de diagnostic sont également fournies. Une particularité d'IO-Link est que la technologie transmet les données de commande jusqu'au niveau de champ le plus bas.

L'ODD (description d'appareil IO-Link) fournie contient des informations sur l'identification de l'appareil, les paramètres, le processus et les données de diagnostic. Après l'importation de l'ODD dans l'outil d'ingénierie de l'utilisateur, l'intégration et le travail avec les appareils IO-Link peuvent démarrer immédiatement.

AS-Interface

AS-i (Actuator-Sensor-Interface) avec son câble jaune caractéristique est un bus de terrain de la technique d'automatisation moderne. Un „maître” organise automatiquement la communication dans le réseau et échange avec le contrôleur de niveau supérieur les données de processus et de diagnostic. Le „maître” reconnaît les appareils connectés et surveille automatiquement son réseau. AS-Interface ne nécessite aucun logiciel spécifique. Le câble jaune caractéristique est un câble bifilaire qui englobe la transmission des données et de l'alimentation. La connexion mécanique et électrique se fait par l'intermédiaire d'un mandrin de serrage, qui est serré sur le câble par le produit.

La lumière dans la signalisation

Comment générer la lumière : un petit aperçu des différentes possibilités.

Il est possible de créer de la lumière de différentes manières.



LEDs

Les diodes électroluminescentes sont fabriquées sur la base de semi-conducteurs spéciaux. Pour agir de manière précise sur les propriétés optiques et électroniques de la LED, on intègre dans le cristal semi-conducteur des atomes étrangers ayant des propriétés de couleur. La moitié du semi-conducteur est dotée d'atomes étrangers (zone n) possédant un électron de liaison de plus que les atomes du semi-conducteur. Cet électron en surnombre est un électron libre. L'autre moitié (zone p) est dotée d'atomes étrangers possédant un électron de moins que les atomes du semi-conducteur.

Lorsque la LED est mise sous tension, ces atomes en manque d'électron (trous) reprennent les électrons libres (recombinaison). Cette opération libère de la lumière sous la forme de photons. L'énergie, et ainsi la couleur de la lumière émise est fonction du semi-conducteur utilisé, par exemple GaAsP fournit de la lumière rouge.



Ampoules au xénon

En signalisation, on utilise très fréquemment des lampes flash au Xénon. Cette lampe est constituée d'une ampoule remplie d'un gaz rare : le Xénon. Si l'on applique une tension suffisamment élevée, on a alors une décharge au sein de l'ampoule qui se caractérise par la formation d'un éclair. Cet éclair est très lumineux.



Ampoules à incandescence / Ampoules halogènes

Un filament de tungstène est porté à haute température et libère de l'énergie selon un large spectre ; énergie qui devient visible sous forme de lumière (de manière comparable à la lumière solaire). Avec le temps, le tungstène s'évapore. Si la part de tungstène passe sous une valeur définie, la durée de vie de l'ampoule est terminée. Le tungstène s'oxydant rapidement à l'air libre et se détruisant ainsi, il faut donc placer le filament dans un environnement non oxydant, sous vide par exemple. Ce qui nous donne l'aspect connu des ampoules en verre hermétiquement clos.

Les ampoules halogènes sont des ampoules dans lesquelles le filament de tungstène fonctionne dans un environnement contenant une quantité réduite d'halogènes. Ceci a pour effet que l'évaporation du filament de tungstène se réduit grâce à une réaction chimique avec les halogènes et que l'émission lumineuse est pratiquement stable durant toute la durée de vie de l'ampoule.

La lumière dans la signalisation

Les unités de mesure de la lumière

Dans les domaines de l'éclairage et de la signalisation, on utilise différentes unités de base pour caractériser la lumière. Ce sont tout particulièrement les unités lumen, candela et lux qui jouent un rôle important.

Lumen (lm)

Le flux lumineux est mesuré en lumen qui indique à l'aide de la courbe de sensibilité lumineuse la totalité du rayonnement visible émis par une source lumineuse :

Flux lumineux ϕ [in lm] = puissance de rayonnement x degré de sensibilité lumineuse $V(\lambda)$

Pour déterminer l'impression de clarté sur l'œil humain, on part d'une courbe de sensibilité précise $V(\lambda)$ donnant la sensation ressentie par l'œil en fonction de la longueur d'onde. Le maximum de cette courbe est à environ 555 nm; c'est à cette longueur d'onde que nous voyons le mieux; $V(555\text{nm}) = 1$.

Candela (cd)

En signalisation néanmoins, il faut seulement tenir compte de la partie du flux lumineux qui est émise dans une direction précise. Cette intensité lumineuse est mesurée en Candela.

Elle est définie par le flux lumineux d'une lampe et l'angle solide.

$$\text{Intensité lumineuse [in cd]} = \frac{\text{flux lumineux } \phi}{\text{angle solide } W \Omega}$$

Une sphère complète possède un angle solide de $\Omega = 4 \pi \text{ sr}$.

Exemple : une bougie ayant un flux de 12,566 lumen a une intensité

lumineuse de $\frac{12,566 \text{ lm}}{4 \pi \text{ sr}} \approx 1 \text{ cd}$.

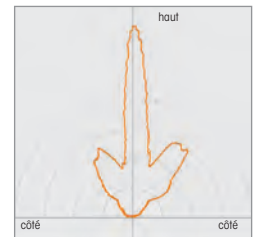
Ce qui explique le nom : le mot latin « candela » signifie chandelle, bougie.

Lux (lx)

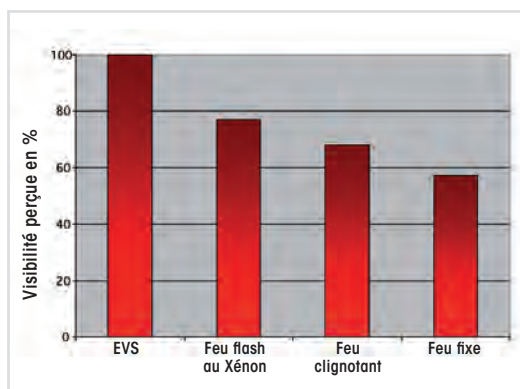
La puissance d'éclairage est une valeur importante pour les installations d'illumination. C'est une unité indiquant l'intensité avec laquelle est éclairée une surface. A l'inverse de l'intensité lumineuse (en cd) qui est une propriété de la source lumineuse, la puissance d'éclairage est appliquée à la surface éclairée.

La règle est la suivante pour une répartition régulière du flux lumineux :

$$\text{Puissance d'éclairage } E [\text{en Lux}] = \frac{\text{flux lumineux } \phi}{\text{surface } A}$$



Avertisseurs optiques



Feu fixe et feu fixe à LEDs

Un feu fixe ou un feu fixe à LEDs a pour but d'attirer l'attention de l'opérateur un statut particulier ou un danger, et de lui indiquer qu'il doit réaliser une tâche précise.

Pour des raisons de sécurité, ces feux sont de plus en plus souvent des feux à LEDs. La durée de vie importante des LEDs fait que les pannes des appareils de signalisation optique ont été réduites de manière très importante. De plus, les LEDs offrent toute une série d'atouts si on les compare aux ampoules à incandescence habituelles: elles consomment par exemple moins de courant et sont plus résistantes aux chocs, vibrations et autres sollicitations mécaniques.



Feu fixe à LEDs multicolore

En plus de proposer des modèles de feux traditionnels à une seule couleur, WERMA offre également de nombreux produits à LEDs multi-couleurs dans sa gamme, ce qui permet à l'utilisateur de disposer de plusieurs couleurs sur un seul voyant. Le voyant à LEDs encastrable 816 avec connectique USB est composé de LEDs de technologie RGB qui permet de choisir parmi 200.000 couleurs ainsi que plusieurs effets lumineux tels que le feu fixe, clignotant ou différents effets flash.

Les feux encastrables multi-couleurs à LEDs type 239, 240, 241 et 816 avec connectique M12 permettent de choisir jusqu'à 5 ou 7 couleurs afin de signaler différents états avec un seul voyant.

Avertisseurs optiques



Feux flash EVS à LEDs et feux clignotants à LEDs

Un feu flash peut attirer l'attention de façon encore plus importante qu'un feu clignotant. La raison est l'illumination brève du feu. WERMA propose une autre solution par le biais des double flash à LEDs qui, avec une durée de vie jusqu'à 50.000 heures, résistent bien plus longtemps que les ampoules traditionnelles.

L'effet stroboscopique et aléatoire EVS (système de visibilité avancée) a été développé par WERMA sur la base de recherches neurobiologiques. Utilisée sur les feux, cette technologie permet une luminosité optimale, et fait la différence avec les générations antérieures.

WERMA utilise des LEDs pour son système EVS, et un microprocesseur déclenche des flashes aléatoires. Ceux-ci donnent une impression de lumière „excitée" qui la rend très visible pour les personnes à proximité, même en dehors de leur champs de vision direct.



Gyrophare à LED ou feu rotatifs à LEDs

On trouve à l'intérieur de chaque feu tournant une source de lumière LED dont la lumière est guidée dans une direction à l'aide d'un miroir en rotation. On observe alors un rayon lumineux tournant sur un cercle. La vitesse de rotation est d'environ 180 tours à la minute.

Les nouveaux feux rotatifs à LEDs sont très visibles, les LEDs étant programmées pour créer un effet rotatif. Ces feux offrent également une très longue durée de vie.



Flash au Xénon

Un feu flash peut attirer l'attention de façon plus importante qu'un feu fixe. La raison est la courte durée de chaque éclair, et la puissance du flash.

A l'intérieur de chaque feu flash au Xénon, on trouve un condensateur qui emmagasine l'énergie électrique. En l'espace de quelques millisecondes, cette énergie traverse le tube à éclairs. Cette traversée rapide du courant à travers le tube à éclairs a pour effet une impulsion électrique très intense. La durée de vie d'un tube à éclair est fortement fonction des sollicitations. En fonctionnement continu, la durée moyenne de vie est de 4×10^6 éclairs.



Feu fixe à LEDs Ultrabright

Une bonne visibilité même en cas de rayonnement solaire direct : voici la condition sine qua non à l'utilisation d'appareils de signalisation en extérieur. Les feux et colonnes lumineuses WERMA Signaltechnik répondent à cette exigence. Il existe cependant de nombreux domaines d'application nécessitant une signalisation optique efficace et très visible.

Grâce à sa commande sophistiquée, l'élément à LEDs innovant « ultrabright » émet **une lumière 20 fois plus visible** que celle émise par les feux à LEDs traditionnels et se présente ainsi comme étant l'élément fixe à LEDs le plus visible, actuellement proposé sur le marché des systèmes de signalisation.

Par ailleurs, l'électronique intelligente puise toujours le maximum de clarté de la LED, indépendamment de la température ambiante et de fonctionnement. Ainsi, l'élément « ultrabright » fonctionne toujours de manière optimale et maîtrise également la consommation de courant grâce à la technologie LEDs.



TwinLIGHT / TwinFLASH

TwinLIGHT / TwinFLASH combinent 2 effets lumineux en un seul produit.

TwinLIGHT: Feu fixe et Feu clignotant

TwinFLASH: Feu flash et Feu EVS

OmniVIEW

Extrêmement visible sous tous les angles grâce à la calotte OmniVIEW.

EVS - Enhanced Visibility System



Une innovation de rupture dans la technologie LEDs ouvre une nouvelle dimension en matière de signalisation optique. EVS, Enhanced Visibility System (Système de visibilité avancé), est le nom que WERMA a donné à ce nouveau développement basé sur l'amélioration, par la gestion électronique, de la visibilité. Une révolution dans le domaine de la signalisation!

Des impulsions lumineuses irrégulières permettent de contourner cette fonction de filtrage du cerveau. Les signaux lumineux aléatoires ne permettent pas à un effet d'habitude

de s'installer, et le cerveau ne peut pas se soustraire à cette stimulation, même lorsque le vacillement dure assez longtemps.

EVS : pour signaler des situations très urgentes



De par l'effet lumineux extrêmement efficace, les produits EVS conviennent particulièrement pour signaler des situations très urgentes ou importantes. L'élément EVS peut également être utilisé pour des situations de danger ou dans des lieux où une action immédiate est requise.

Intégré dans une colonne lumineuse KombiSIGN 71, 72 et 40 (cf pages 26, 32 et 38), l'élément à LEDs EVS produit un effet capturant de manière particulièrement efficace l'attention.

Par ailleurs, cette technologie est mise en œuvre dans les voyants de la EvoSIGNAL (cf à partir de la page 108 et 201), la série 853 (cf à partir de la page 133) ainsi que dans la combinaison optique-acoustique 444 (cf à partir de la page 193) et dans les voyants de la série 43x (cf à partir de la page 208).



EVS - un effet unique avec la technologie LEDs



Le nouvel élément à LEDs EVS génère un effet lumineux extrêmement efficace

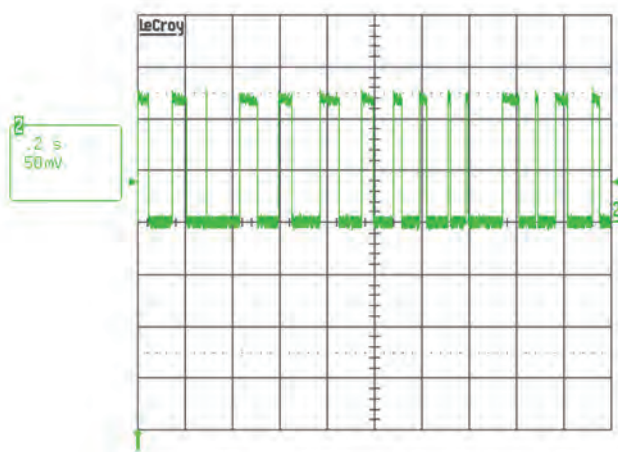
Pour le système EVS, WERMA utilise des LEDs. Un microprocesseur génère un effet aléatoire.

Ceci donne au signal un effet « stroboscopique » qui se révèle particulièrement efficace pour attirer l'attention - même si l'élément ne se situe pas dans le champ de vision immédiat.

Jusqu'à maintenant, les produits à LEDs se sont limités à reproduire les effets lumineux des feux à incandescence ou des feux flash au Xénon. Le système EVS utilise quant à lui toutes les possibilités des LEDs. Les LEDs sont en effet capables de générer des fréquences de clignotement que, par exemple, les feux flash au Xénon ne sont pas en mesure de produire..

Les éléments EVS conservent bien entendu également les avantages supplémentaires classiques des LEDs : résistance aux vibrations et chocs, très longue durée de vie, ainsi que basse consommation.

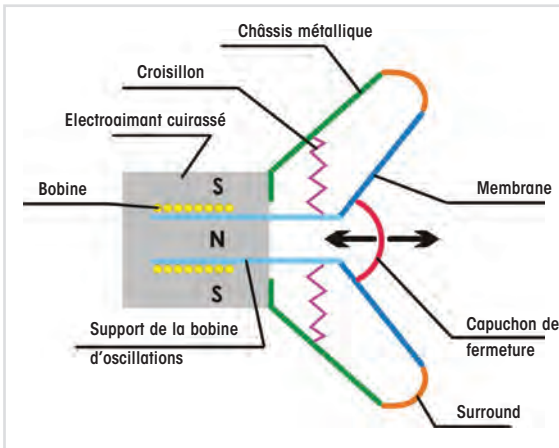
Vue de la diffusion lumineuse des éléments à LEDs EVS sur 2 secondes, mesurée par capteur



L'acoustique dans la signalisation

Haut-parleurs (génération du son électrodynamique)

Un haut-parleur transforme le courant alternatif en sons. Ceci est possible grâce à l'interaction entre le courant et l'aimant. La bobine se trouve dans le champ magnétique de l'aimant. Si l'on soumet la bobine au passage d'un courant, elle est déplacée à cause de la force de Lorentz, et fait osciller la membrane.



Le croisillon permet des mouvements vers le haut et vers le bas. Il centre la bobine et s'assure, en s'aidant du collet, à ce qu'elle revienne en position de repos. Il est possible d'optimiser des haut-parleurs pour différentes plages de fréquence en agissant sur la taille et le matériau de la membrane ainsi que sur les différentes motorisations (bobine et aimant).

Capsule acoustique (génération électromagnétique du son)

La capsule acoustique fait partie de la famille des générateurs électromagnétiques de son. Ce principe a été auparavant utilisé pour les récepteurs téléphoniques. Dans ces capsules, un aimant permanent sert à pré-aimanter l'armature reliée à la membrane. Celle-ci est soumise à des vibrations qui sont alors transformés en sons audibles.

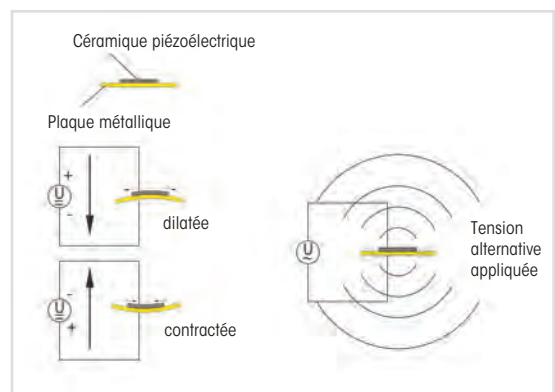
La capsule acoustique se caractérise par une construction simple pour un volume réduit et possède un degré d'efficacité élevé.



Membrane piézoélectrique

L'effet de la piézoélectricité (appelé également effet piézoélectrique) décrit l'interaction de la pression mécanique (grec « piezein » - comprimer) et de la tension électrique dans des corps solides. Il se base sur le phénomène de la déformation de certains matériaux: des charges électriques peuvent apparaître à leur surface (effet piézoélectrique direct).

A l'inverse, ces corps (en général des cristaux) se déforment lorsqu'ils sont soumis à une tension électrique. Ce déport est relativement faible et doit être transmis à une membrane. Les oscillations de la membrane excitent des molécules d'air et peuvent être entendues comme des sons.



Principaux paramètres acoustiques

Le volume sonore - niveau de pression acoustique

Le niveau de pression acoustique décrit le rapport logarithmique de la pression acoustique au carré d'un événement par rapport au carré d'une valeur de référence $p_0 = 20 \mu\text{P}$. Le résultat est indiqué en décibels (dB).

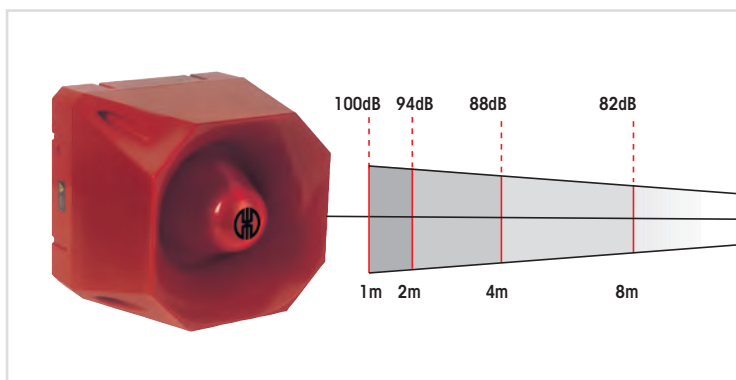
$$L_p = 10 \log_{10} \left(\frac{p_i^2}{p_0^2} \right) \text{ dB} = 20 \log_{10} \left(\frac{p_i}{p_0} \right) \text{ dB}$$

Lorsque l'on indique un niveau absolu (basé sur le niveau de référence normé p_0) on ajoute au niveau de pression acoustique la marque « SPL (sound pressure level) » pour le caractériser.

Avec des niveaux de pression acoustique et des fréquences moyennes et hautes, une différence de niveau de pression acoustique d'environ 10 dB est ressentie comme étant deux fois plus forte. Des différences de 3 dB sont clairement audibles. Le volume sonore perçu n'est pas uniquement fonction du niveau de pression acoustique mais également du spectre du signal acoustique et de sa courbe temporelle. Ainsi des sons isolés sont ressentis bien plus fortement que des signaux acoustiques à large bande et à niveaux de pression acoustique égaux. De même, des signaux acoustiques ayant un niveau très variable sont ressentis comme étant bien plus forts que des signaux acoustiques uniformes.

On appelle courbes d'évaluation (A, B et C selon DIN EN 6167 d-1, auparavant IEC/DIN 651), les courbes des filtres d'évaluation appliqués sur le signal de pression acoustique. Ils doivent représenter un comportement aux fréquences similaire à celui de l'oreille humaine pour un volume précis. Ceci n'étant néanmoins possible que par approximation grossière, on obtiendra lors des mesures de niveaux de pression acoustique des valeurs ne correspondant pas exactement à ce que ressent l'oreille humaine.

Les niveaux acoustiques mesurés seront marqués de la lettre correspondant à l'évaluation de la fréquence : par exemple un niveau de pression acoustique évalué selon C sera donné en dB(C). Dans l'acoustique technique, on utilise en priorité l'évaluation selon A et c'est pour cette raison que les indications WERMA sont faites en dB(A).



Le niveau de pression acoustique est toujours fonction de la distance par rapport à la source sonore. Sauf indication contraire, les données WERMA se basent toujours sur une distance de mesure de 1m.

Pour des sources sonores ponctuelles (ainsi qu'en général pour des sources sonores émettant de manière régulière dans toutes les directions de la pièce), on perd environ 6 dB de niveau de pression acoustique lorsque l'on double la distance depuis le point de diffusion.



L'acoustique dans la signalisation

Influence de l'environnement

Outre la pression acoustique, la fréquence du son et la distance de la source émettrice, les influences de l'environnement jouent également un rôle déterminant dans la bonne perception d'un signal sonore. Le vent, l'humidité de l'air et même la pluie jouent un rôle dans l'audition d'un son. Sans oublier bien sûr le bruit ambiant.

C'est surtout dans un environnement industriel que le bruit causé, par exemple par les machines, est très important.

Les appareils de signalisation doivent ici livrer une pression acoustique importante pour pouvoir être entendus.

WERMA a conçu des trompes et sirènes de forte puissance destinées à ce type d'environnement. Lorsque le bruit environnant varie, il est conseillé d'utiliser une sirène à volume auto-ajustable - une invention brevetée WERMA - qui adapte son niveau de pression acoustique au niveau de bruit ambiant mesuré en permanence.

Tableau de la portée du son

		Distance en m de la source sonore											
		1	2	3	5	10	20	30	50	100	200	300	500
Niveau de pression acoustique en dB (A)	120	114	110	106	100	94	90	86	80	74	70	66	60
	118	112	108	104	98	92	88	84	78	72	68	64	58
	116	110	106	102	96	90	86	82	76	70	66	62	56
	114	108	104	100	94	88	84	80	74	68	64	60	54
	112	106	102	98	92	86	82	78	72	66	62	58	52
	110	104	100	96	90	84	80	76	70	64	60	56	50
	108	102	98	94	88	82	78	74	68	62	58	54	48
	106	100	96	92	86	80	76	72	66	60	56	52	46
	104	98	94	90	84	78	74	70	64	58	54	50	44
	102	96	92	88	82	76	72	68	62	56	52	48	42
	100	94	90	86	80	74	70	66	60	54	50	46	40
	98	92	88	84	78	72	68	64	58	52	48	44	38
	96	90	86	82	76	70	66	62	56	50	46	42	
	94	88	84	80	74	68	64	60	54	48	44	40	
	92	86	82	78	72	66	62	58	52	46	42	38	
	90	84	80	76	70	64	60	56	50	44	40		
85	79	75	71	65	59	55	51	45	39				
80	74	70	66	60	54	50	46	40					
75	69	65	61	55	49	45	41						
70	64	60	56	50	44	40	36						
65	59	55	51	45	39	35							

Différents facteurs participent à la bonne audibilité d'un signal acoustique :

- ✓ le volume du signal (en dB),
- ✓ la fréquence du son (en Hz),
- ✓ la distance entre l'appareil de signalisation et la personne recevant le signal,
- ✓ le bruit ambiant,
- ✓ autres influences de l'environnement (p. ex. hygrométrie, direction du vent).

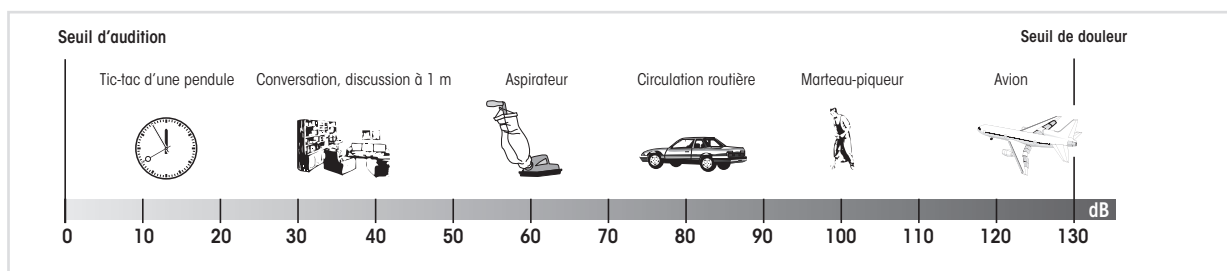
Fréquence acoustique

Le son est une suite d'oscillations de pression d'air de différentes amplitudes présentant une fréquence définie par unité de temps. Cette fréquence est mesurée en $1/s = 1\text{ Hz}$ (Hertz). Cette unité de mesure est nommée selon le physicien allemand Heinrich Rudolf Hertz. Un son est généré par l'oscillation d'une fréquence. La note de musique LA, a été fixée, par exemple, à une fréquence de 440 Hz.. On appelle bruit l'accumulation de plusieurs sons se recoupant.

L'oreille humaine est en mesure d'entendre des sons se trouvant uniquement dans une certaine plage de fréquence. Chez les enfants, cette plage va de 20 à 20.000 Hz. La limite supérieure d'audition baisse alors avec l'âge. A 50 ans, elle est en général à 12.000 Hz pour ensuite continuer à baisser et atteindre généralement 5.000 Hz.

L'oreille humaine entend des sons de différentes fréquences de manière très différente. Les seuils d'audition et de douleur sont donc fonction des différentes fréquences. Pour cette raison, les émetteurs de signaux acoustiques génèrent la plupart du temps pour une plage de fréquence comprise entre 500 et 3.000 Hz.

Exemples de niveaux sonores de la vie courante







Colonne lumineuses







Vue d'ensemble des colonnes lumineuses

Positionnées sur des machines ou armoires électriques, sur des postes de travail manuel, sur des caisses de magasin ou encore en contrôle d'accès, les colonnes lumineuses de WERMA signalent avec fiabilité divers statuts tels que les arrêts de machine, les dysfonctionnements ou le manque de matériel. Avec leur signalisation efficace, elles garantissent plus de sécurité et réduisent considérablement les temps de réaction en cas de problème. Les différents étages de la colonne permettent d'indiquer de manière simple plusieurs informations différentes émanant du système. Les employés peuvent ainsi réagir dans les plus brefs délais face aux dysfonctionnements et résoudre plus rapidement les problèmes signalés.

Les colonnes lumineuses permettent de suivre les processus au plus près et les rendre plus sûrs - c'est la garantie de réaliser des économies en coûts et de temps.

Nous appelons cela la « signalisation intelligente ».

Vue d'ensemble des colonnes lumineuses					
Type de colonne		modulables	modulables	modulables	modulables
Caractéristiques techniques	Modèle	KombiSIGN 40	KombiSIGN 72	KombiSIGN 71	Feu de signalisation de CO ₂
Diamètre*		40 mm	70 mm	70 mm	70 mm
Dimensions*					
Tension	12 V				
	24 V	●	●	●	
	115 V			●	
	230 V			●	●
Type de protection		IP 66/69k	IP 65	IP 65	IP 20
Nombre d'éléments possibles		1-5	1-5	1-5	3
Options d'interfaces		I/O-Link	Asi, USB, I/O-Link, SmartMONITOR, WeASSIST	Asi, USB, I/O-Link, SmartMONITOR, WeASSIST	
Page		Page 26	Page 32	Page 38	Page 58

* Retrouver les schémas sur les pages produits respectives



Colonne lumineuses modulaires

La gamme de colonnes lumineuses WERMA vous permet de monter et combiner des éléments de signalisation optiques et sonores avec la plus grande flexibilité pour constituer un produit qui correspond exactement à votre besoin. Très flexibles, ces colonnes peuvent être modifiées à tout moment en rajoutant ou en supprimant des éléments. Le système de fixation à baïonnette permet de réaliser à la fois une connexion électrique et mécanique en quelques secondes.

Colonne lumineuses monobloc

Pré-montées et prêtes à l'emploi, les colonnes lumineuses monobloc de WERMA sont très compactes et peuvent être commandées simplement sous un seul numéro d'article. Vous simplifiez ainsi vos achats et gagnez du temps sur le montage. Dotées d'un design moderne et attractif, elles offrent de nombreuses options de montage, ce qui en font un produit idéal pour de nombreuses applications.

					
monobloc	monobloc	monobloc	monobloc	monobloc	monobloc
KOMPAKT 37	eSIGN	deSIGN	CleanSIGN	FlatSIGN	VarioSIGN
37,5 mm	72,5 mm	42 mm	70 mm		
			112 mm x 125 mm	195 mm x 105 mm	62 mm x 90 mm
●					
●	●	●	●	●	●
				●	
				●	
IP 65	IP 66/69k	IP 65	IP 67/IP 69k	IP 65	IP 65
1-5	1-15	2-3	3	3	3
	I/O-Link				
Page 60	Page 64	Page 66	Page 68	Page 70	Page 72



KombiSIGN 40 - Colonne lumineuse modulable

Les avantages

Avec la nouvelle gamme KombiSIGN 40, vous ne faites plus aucun compromis. WERMA associe en effet une visibilité optimale, un montage rapide, et une grande flexibilité. Vous faites ainsi des économies de coûts sur le temps de montage, et sur le stockage avec un nombre réduit de références.

- 50% de temps de montage en moins grâce à des raccordements au système de montage facile et intuitif.
- Un maximum de combinaisons possibles, avec un minimum de références
- Les éléments TwinLIGHT et TwinFLASH proposent chacun deux modes de signalisation optique sélectionnables facilement.
- Soignez l'esthétique de votre machine avec les versions ClassicLOOK ou DesignLOOK
- Extrêmement visible sous tous les angles grâce à la calotte OmniVIEW
- Versions standards pré-montées disponibles (configurations les plus fréquentes, commandables sous un seul numéro d'article)

Utilisation classique

Signalisation des dysfonctionnements

- sur les machines armoires de commandes
- sur des lignes automatisées
- sur les lignes de montage et assemblage. Ex. dans l'industrie automobile

Types de montage

- Montage sur fond plat
- Montage sur tube
- Montage sur perçage
- Autres types de montages disponibles grâce aux nombreux accessoires

Fonctionnalités

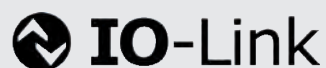
- Jusqu'à 7 couleurs dans un élément de signalisation sur les modules multicolores
- Indice de protection élevé IP 66/69k pour la protection contre la poussière et les projections d'eau
- Sirène compacte et puissante jusqu'à 95 dB
- En option: avec IO Link ou USB
- L'IP 69K permet le nettoyage sous haute pression



TwinLIGHT

TwinFLASH

Comparaison des tailles KombiSIGN 40/72



Pour constituer votre colonne lumineuse, procédez de la façon suivante

ClassicLOOK

DesignLOOK

► ÉTAPE 1

Sélectionnez les éléments optiques ou sonores.

Les références se trouvent en page 29.

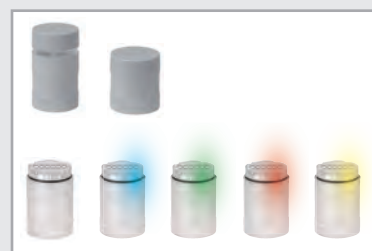


Éléments sonores

- Sirène 8 sons
- Sirène 2 sons
- Sirène 4 sons




Éléments optiques




- TwinLIGHT
- TwinFLASH
- Élément feu fixe à LEDs multicolore



► ÉTAPE 2

Sélectionnez le type de montage adapté à votre application.

 Embase
 Réf. **630 800 75**
 Embase IO Link
 Réf. **631 800 55**
 Embase USB
 Réf. **631 810 53**

 Embase
 Réf. **630 700 75**
 Embase IO Link
 Réf. **631 400 55**
 Embase USB
 Réf. **631 410 53**

► ÉTAPE 3

Option:

Sélectionnez les accessoires de fixation si besoin.

Peut être installé entre l'élément de raccordement et l'adaptateur de montage.

 Tube d'extension (option)
 Réf. **960 630 03**

 Tube d'extension (option)
 Réf. **960 630 07**

Fixation sur tube **Montage sur perçage** **Fixation sur fond plat**

Fixation sur tube **Montage sur perçage** **Fixation sur fond plat**

► ÉTAPE 4

Sélectionnez les tubes de rehausse si besoin.

 Adaptateur pour tube
 Réf. **630 830 00**

 Adaptateur pour montage sur perçage + PE pour montage font plat M16 x 1,5
 Réf. **630 820 00**
 + **960 630 04**

 Adaptateur pour fixation sur fond plat
 Réf. **630 810 00**

 Adaptateur pour tube
 Réf. **630 730 00**

 Adaptateur pour montage sur perçage + PE pour montage font plat M16 x 1,5
 Réf. **630 720 00**
 + **960 630 04**

 Adaptateur pour fixation sur fond plat
 Réf. **630 710 00**

► ÉTAPE 5

Sélectionnez, le cas échéant, l'équerre ou l'élément de raccordement.

 Équerre de montage avec PE pour montage font plat M16 x 1,5
 Réf. **960 630 02**

 Équerre avec entrée de câble dissimulée
 Réf. **960 630 01**

 Équerre de montage avec PE pour montage font plat M16 x 1,5
 Réf. **960 630 06**


 Équerre avec entrée de câble dissimulée
 Réf. **960 630 05**

Plus d'accessoires sont disponibles dans notre catalogue (page 74) ou sur www.werma.com.

KombiSIGN 40 - Colonne lumineuse modulable



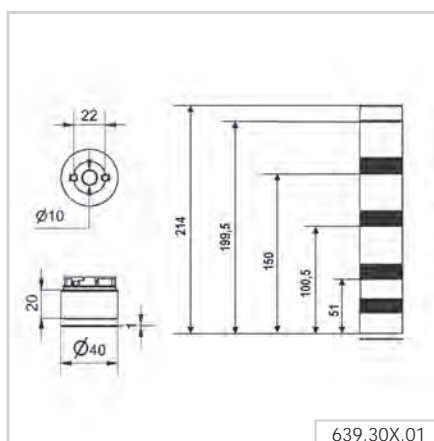
Colonne lumineuse
KombiSIGN 40 en version
ClassicLOOK et DesignLOOK

❶ CARACTÉRISTIQUES TECHNIQUES/RÉFÉRENCES:		
Colonnes pré-montées	ClassicLOOK	DesignLOOK
Dimensions (Ø x H):	40 mm x 214 mm	
Tension:	24 V AC/DC	
TwinLIGHT vert/orange/rouge	639 300 01	639 301 01
Composées de:		
	 634 110 75 + 634 310 75 + 634 210 75 + 630 800 75 + 630 810 00	 634 130 75 + 634 330 75 + 634 230 75 + 630 700 75 + 630 710 00

Plus d'informations techniques sur les pages produits correspondantes.

✂ ACCESSOIRES:		
	ClassicLOOK	DesignLOOK
Équerre avec entrée de câble dissimulée	960 630 01	960 630 05

→ SCHÉMAS:



KombiSIGN 40 - Éléments optiques

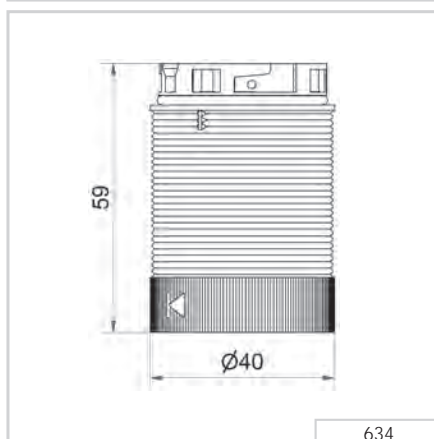


Colonne lumineuse
KombiSIGN 40 en version
ClassicLOOK et DesignLOOK

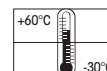
① CARACTÉRISTIQUES TECHNIQUES/RÉFÉRENCES:

	ClassicLOOK	DesignLOOK
Dimensions (Ø x H):	40 mm x 59 mm	
Calotte :	PC, transparent	
Durée de vie:	50.000 h	
TwinLIGHT		
Couleurs :	Feu fixe et feu clignotant à LEDs, réglable par micro-interrupteur	
Tension:	24 V AC/DC	
Consommation:	< 30 mA	
rouge	634 110 75	634 130 75
vert	634 210 75	634 230 75
orange	634 310 75	634 330 75
blanc	634 430 75	634 430 75
bleu	634 510 75	634 530 75
TwinFLASH		
Couleurs :	Feu Flash ou EVS à LEDs, réglable par micro-interrupteur	
Tension:	24 V DC	
Consommation:	< 65 mA	
rouge	634 120 55	634 140 55
vert	634 220 55	634 240 55
orange	634 320 55	634 340 55
blanc	634 440 55	634 440 55
bleu	634 520 55	634 540 55
Multicolore		
Couleurs :	Feu fixe à LEDs	
Couleurs :	rouge, orange, vert, bleu, blanc, violet, turquoise codage binaire sur 3 entrées	
Tension:	24 V DC	
Consommation:	< 60 mA	
Calotte transparente	634 450 55	634 450 55

↔ SCHÉMAS:



Class 2





KombiSIGN 40 - Éléments sonores



Sirène 8 sons ou 4 sons
KombiSIGN 40
en version DesignLOOK

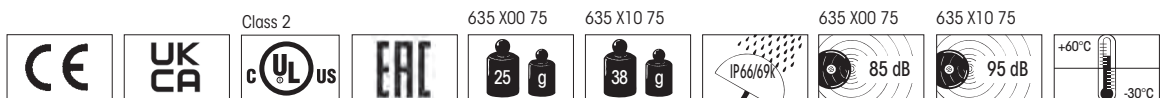
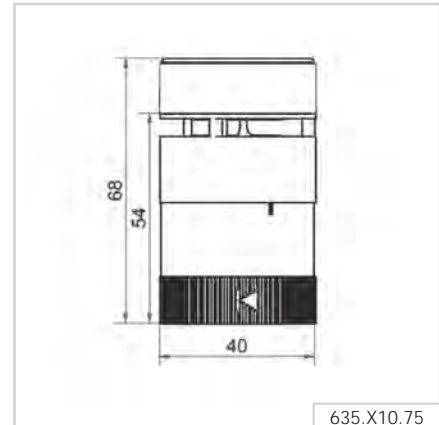
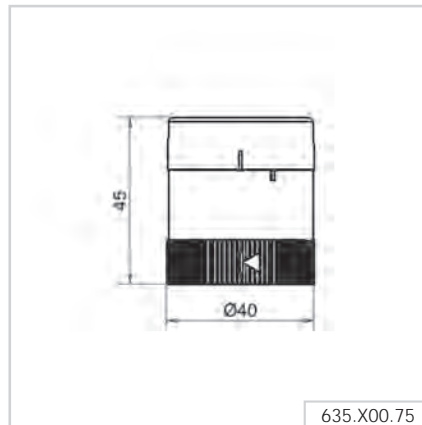


Sirène 2 sons KombiSIGN 40
en version ClassicLOOK

① CARACTÉRISTIQUES TECHNIQUES/RÉFÉRENCES:

	ClassicLOOK	DesignLOOK
Boîtier :	PC	
Durée de vie:	50.000 h	
Sirène 2 sons		
Dimensions (Ø x H):	40 mm x 45 mm	
Volume sonore :	85 dB	
Type de son :	Son continu ou pulsé, réglables par micro-interrupteur	
Tension:	24 V AC/DC	
Consommation:	< 80 mA	
Réf.:	635 800 75	635 700 75
Sirène 4 sons		
Dimensions (Ø x H):	40 mm x 68 mm	
Volume sonore :	67-95 dB (A)	
Type de son :	4 sons,, réglables par micro-interrupteur	
Tension:	24 V AC/DC	
Consommation:	< 200 mA	
Réf.:	635 820 75	635 720 75
Sirène 8 sons		
Dimensions (Ø x H):	40 mm x 68 mm	
Volume sonore :	89-95 dB, réglable par micro-interrupteur	
Type de son :	8 sons réglables par micro-interrupteur	
Tension:	24 V AC/DC	
Consommation:	< 200 mA	
Réf.:	635 810 75	635 710 75

↔ SCHÉMAS:



KombiSIGN 40 - Embases



KombiSIGN 40 DesignLOOK
Système de montage
sur perçage



KombiSIGN 40 ClassicLOOK
Système de montage
sur font plat



Embase IO Link/USB
KombiSIGN 40
ClassicLOOK



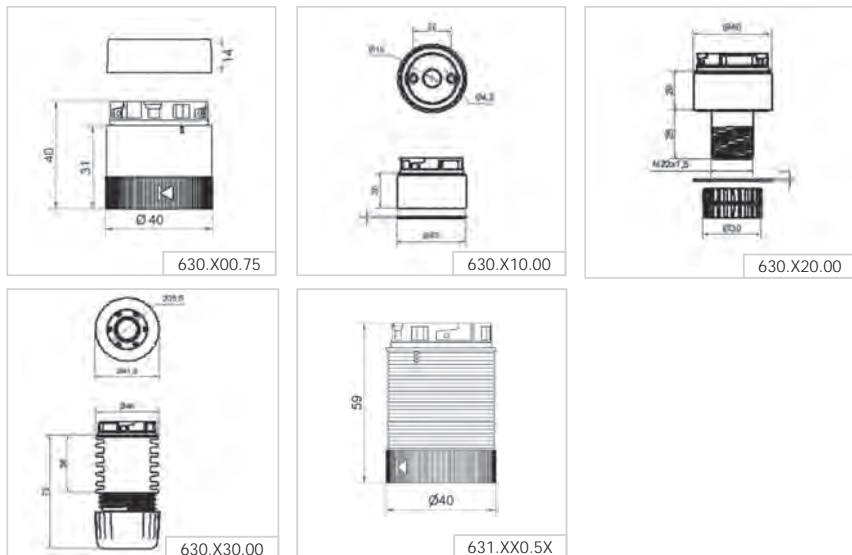
KombiSIGN 40 DesignLOOK
Système de montage
sur tube

❶ CARACTÉRISTIQUES TECHNIQUES/RÉFÉRENCES:

	ClassicLOOK	DesignLOOK
Boîtier :	PC	
Nombre d'éléments max:	Max. 5	
Embase		
Dimensions (Ø x H):	40 mm x 40 mm	
Entrée de câble:	Diamètre max. de câble 9 mm	
Câblage:	Bornier à ressort max. 1,5 mm ²	
Nombre d'éléments max:	Max. 5	
Réf.:	630 800 75	630 700 75
Embase IO Link		
Dimensions (Ø x H):	40 mm x 59 mm	
Entrée de câble :	Diamètre max. de câble 9mm	
Câblage:	Bornier à ressort max. 0,75 mm ²	
Tension:	24 V via IO-Link	
Consommation:	10 mA	
Réf.:	631 800 55	631 400 55
Embase USB		
Dimensions (Ø x H):	40 mm x 59 mm	
Tension:	5 V DC (USB)	
Consommation:	500 mA	
Réf.:	631 810 53	631 410 53
Adaptateur pour fixation sur fond plat		
Dimensions (Ø x H):	40 mm x 30 mm	
Réf.:	630 810 00	630 710 00
Adaptateur pour montage sur perçage		
Dimensions (Ø x H):	40 mm x 54 mm	
Réf.:	630 820 00	630 720 00
Adaptateur pour fixation sur tube		
Dimensions (Ø x H):	40 mm x 75 mm	
Réf.:	630 830 00	630 730 00

✂ ACCESSOIRES: voir page 27

↔ SCHÉMAS:





KombiSIGN 72 - Colonne lumineuse modulable

Les avantages

Avec la nouvelle gamme KombiSIGN 72, vous ne faites plus aucun compromis. WERMA associe en effet une visibilité optimale, un montage rapide, et une grande flexibilité. Vous faites ainsi des économies de coûts sur le temps de montage, et sur le stockage avec un nombre réduit de références.

- Les surfaces plus lisses de la calotte optique réduisent l'encrassement et facilitent le nettoyage
- Montage facile et intuitif - une erreur de montage est pratiquement impossible (système de détrompeur)
- Tournées vers le futur - les colonnes lumineuses peuvent être facilement équipés avec SmartMONITOR (Système de collecte de données machines MDC), WeASSIST, AndonSPEED (système d'appel) et AndonWIRELESS
- Les éléments TwinLIGHT et TwinFLASH proposent chacun deux modes de signalisation sélectionnables facilement.
- Soignez l'esthétique de votre machine avec les versions ClassicLOOK ou DesignLOOK
- Extrêmement visible sous tous les angles grâce à la calotte OmniVIEW
- Versions standards pré-montées disponibles (configurations les plus fréquentes, commandables sous un seul numéro d'article)

Utilisation classique

Le nouveau standard dans l'industrie – La signalisation de défaut

- sur les machines et armoires électriques
- sur les lignes automatisées
- sur les lignes de montage et assemblage. Ex. dans l'industrie automobile
- sur les convoyeurs dans les ateliers logistiques
- sur les postes de travail manuel comme systèmes d'appel
- peut être complété par WeASSIST, SmartMONITOR, AndonSPEED ou AndonWIRELESS

Types de montage

- Montage sur fond plat
- Montage sur tube
- Autres types de montages disponibles grâce aux nombreux accessoires

Fonctionnalités

- Commandez vos colonnes lumineuses KombiSIGN 72 par le biais de modules I/O-Link, USB ou ASI, ou intégrez un module sonore enregistrable.
- Peut-être associée et complétée avec tous les éléments et accessoires de la KombiSIGN 71, ainsi que les systèmes de connexion radio SmartMONITOR, WeASSIST, AndonSPEED et AndonWIRELESS
- Sirène puissante jusqu'à 105 dB

TwinLIGHT

TwinFLASH



Comparaison des tailles KombiSIGN 72/40



 **IO-Link**



Pour constituer votre colonne lumineuse, procédez de la façon suivante

ClassicLOOK

► ETAPE 1

Sélectionnez les éléments optiques ou sonores nécessaires (voir détails au page 35).



Éléments sonores

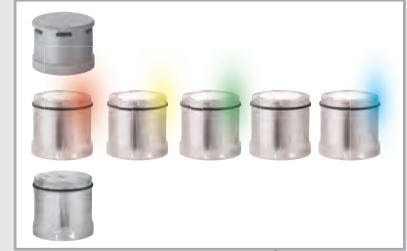
- Sirènes 2 sons
- Sirènes 8 sons

Éléments optiques

- TwinLIGHT
- TwinFLASH

Embase IO Link

DesignLOOK



► ETAPE 1

Sélectionnez le type de montage adapté à votre utilisation.

► ETAPE 1

Sélectionnez l'élément de raccordement en fonction du type de montage choisi (voir détails au page 37).

Fixation sur fond plat		Fixation sur tube	
	Embase avec borniers à technologie CAGE CLAMP® Réf. 640 800 00		Embase avec borniers à technologie CAGE CLAMP® Réf. 640 810 00
	Embase avec borniers à technologie CAGE CLAMP® Réf. 640 900 00		Embase avec borniers à technologie CAGE CLAMP® Réf. 640 910 00

► ETAPE 1

Sélectionnez, le cas échéant, le pied et le tube de la longueur souhaitée (uniquement pour un montage sur tube) (voir détails au page 74).

Fixation sur fond plat		Fixation sur tube	
	Pied avec tube intégré Réf. 975 840 10		Pied avec tube intégré Réf. 960 000 51
	Tube Ø 25 mm, aluminium Réf. Longueur 100 mm 975 845 10 Longueur 250 mm 975 840 25 Longueur 400 mm 975 840 40 Longueur 600 mm 975 840 60 Longueur 800 mm 975 840 80 Longueur 1000 mm 975 840 03		Tube Ø 25 mm, aluminium Réf. Longueur 100 mm 975 845 10 Longueur 250 mm 975 840 25 Longueur 400 mm 975 840 40 Longueur 600 mm 975 840 60 Longueur 800 mm 975 840 80 Longueur 1000 mm 975 840 03
	Embase pour tube, plastique Réf. 975 840 90		Embase pour tube, métal Réf. 975 840 91

► ETAPE 1

Sélectionnez, le cas échéant, l'équerre ou l'élément de raccordement (voir détails aux pages 74).

	Équerre pour montage fond plat + Presse étoupe Réf. 960 000 02		Équerre pour montage sur pied avec passage de câble Réf. 960 000 14		Équerre pour montage fond plat + Presse étoupe Réf. 960 000 53		Équerre pour montage sur pied avec passage de câble Réf. 960 000 55
	Équerre simple Réf. 975 840 85		Équerre pour montage fond plat + Presse étoupe Réf. 960 000 01		Équerre simple Réf. 960 000 52		Équerre pour montage sur pied Réf. 960 000 54
	Équerre double Réf. 975 840 86						

Site Internet des avertisseurs :
www.werma.com

Vous pouvez constituer, à votre guise, rapidement et facilement une colonne lumineuse avec notre «configurateur» sur www.werma.com.





Plus d'accessoires sont disponibles dans notre catalogue (page 74) ou sur www.werma.com.



KombiSIGN 72 - Colonne lumineuse modulable

Avec nos colonnes lumineuses pré-assemblées, retrouver les configurations les plus courantes sous 1 seule référence.

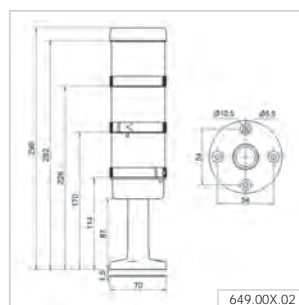
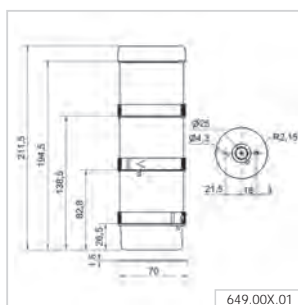


❗ CARACTÉRISTIQUES TECHNIQUES/RÉFÉRENCES:		
Colonnes pré-montées	ClassicLOOK	DesignLOOK
Dimensions (Ø x H):	70 mm x 211,5 mm	
Tension:	24 V AC/DC	
Montage fond plat ou équerre		
Composé de:	 647 110 75 + 647 310 75 + 647 210 75 + 640 800 00	 647 130 75 + 647 330 75 + 647 230 75 + 640 900 00
TwinLIGHT vert/orange/rouge	649 000 01	649 001 01
Montage sur tube		
Dimensions (Ø x H):	70 mm x 299 mm	
Composé de:	 647 110 75 + 647 310 75 + 647 210 75 + 640 810 00 + 975 840 10	 647 130 75 + 647 330 75 + 647 230 75 + 640 910 00 + 960 000 51
TwinLIGHT vert/orange/rouge	649 000 02	649 001 02
Plus d'informations techniques sur les pages produits correspondantes.		

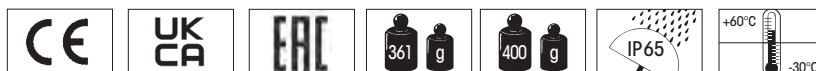
✂ ACCESSOIRES:

	ClassicLOOK	DesignLOOK
Équerre simple	975 840 85	960 000 52
Équerre pour montage sur fond plat	960 000 02	960 000 53
Équerre pour montage sur pied	960 000 01	960 000 54

↔ SCHÉMAS:



649 00X 01 649 00X 02



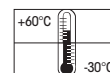
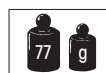
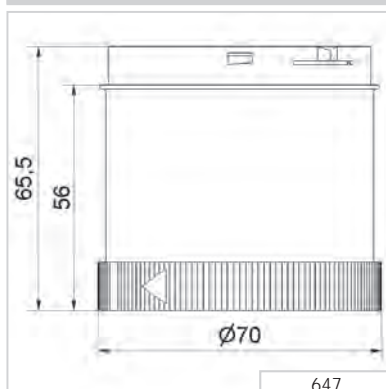
KombiSIGN 72 - Éléments optiques



① CARACTÉRISTIQUES TECHNIQUES/RÉFÉRENCES:

	ClassicLOOK	DesignLOOK
Dimensions (Ø x H):	70 mm x 65,5 mm	
Calottes:	PC, transparent	
Durée de vie:	50.000 h	
TwinLIGHT		
Effets lumineux:	Feu fixe à LEDs, Feu clignotant à LEDs, sélection par micro-interrupteur	
Tension:	24 V AC/DC	
Consommation:	< 80 mA	
rouge	647 110 75	647 130 75
vert	647 210 75	647 230 75
orange	647 310 75	647 330 75
blanc	647 430 75	647 430 75
bleu	647 510 75	647 530 75
TwinFLASH		
Effets lumineux:	Feu flash à LEDs, LED-LEDs EVS, sélection par micro-interrupteur	
Tension:	24 V DC	
Consommation:	< 80 mA	
rouge	647 120 55	647 140 55
vert	647 220 55	647 240 55
orange	647 320 55	647 340 55
blanc	647 440 55	647 440 55
bleu	647 520 55	647 540 55

→ SCHÉMAS:





KombiSIGN 72 - Éléments sonores

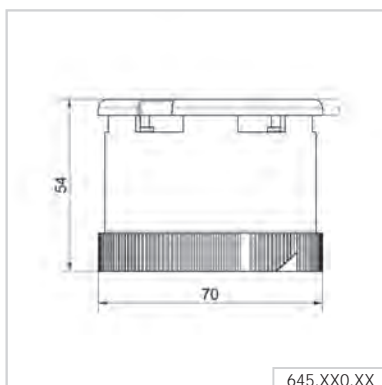


Sirènes 2 et 8 sons
KombiSIGN 72
DesignLOOK

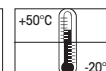
① CARACTÉRISTIQUES TECHNIQUES/RÉFÉRENCES:

	ClassicLOOK	DesignLOOK
Calottes:	PC	
Durée de vie:	5.000 h	
Sirènes 2 sons		
Dimensions (Ø x H):	70 mm x 54 mm	
Puissance sonore:	95-105 dB (A), sélection par micro-switch	
Sons:	Son continu ou alterné. Sélection par micro-interrupteur	
Tension:	24 V AC/DC	24 V AC/DC
Consommation:	< 40 mA	< 40 mA
Réf.:	645 870 75	645 770 75
Sirènes 8 sons		
Dimensions (Ø x H):	70 mm x 54 mm	
Puissance sonore:	92-102 dB (A), sélection par micro-switch	
Sons:	8 sons, sélection par micro-interrupteur	
Tension:	24 V AC/DC	24 V AC/DC
Consommation:	< 30 mA	< 30 mA
Réf.:	645 890 75	645 790 75
Tension:	115-230 V AC	115-230 V AC
Consommation:	< 45 mA	< 45 mA
Réf.:	645 890 60	645 790 60

↔ SCHÉMAS:



En cours



KombiSIGN 72 - Embases



Embase
KombiSIGN 72
DesignLOOK



Embase
KombiSIGN 72
ClassicLOOK



Embase IO Link
KombiSIGN 72
ClassicLOOK



Embase IO Link
KombiSIGN 72
DesignLOOK

① CARACTÉRISTIQUES TECHNIQUES/RÉFÉRENCES:

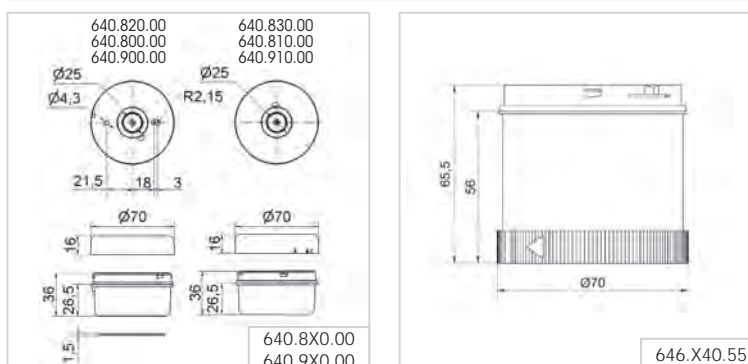
	ClassicLOOK	DesignLOOK
Dimensions (Ø x H):	70 mm x 36 mm	
Boîtier:	Embase: PA-GF Couvercle: PC	
Fixation:	Fixation sur fond plat, Fixation sur tube, pour tube Ø 25 mm (accessoires), Fixation sur équerre (accessoires)	
Entrée de câble:	Diamètre max. de câble 11 mm	
Câblage:	Technologie CAGE CLAMP® max. 1,5 mm ²	
Type de protection:	IP 65	
Nombre d'éléments max.:	Max. 5	
Tension:	12-230 V AC/DC	
Fixation sur fond plat	640 800 00	640 900 00
Fixation sur tube	640 810 00	640 910 00
Embase IO Link		
Dimensions (Ø x H):	70 mm x 65,5 mm	
Nombre d'éléments max.:	Max. 5	
Tension:	24 V via IO-Link	
Consommation:	6 mA	
Réf.:	646 840 55	646 440 55

✂ ACCESSOIRES:

	ClassicLOOK	DesignLOOK
Pied avec tube intégré	975 840 10	960 000 51
Équerre simple	975 840 85	960 000 52
Équerre pour montage sur fond plat	960 000 02	960 000 53
Équerre pour montage sur pied	960 000 01	960 000 54
Équerre pour montage sur pied avec passage de câble	960 000 14	960 000 55
Embase pour tube Ø 25 mm, plastique	975 840 90	960 000 50

Retrouvez plus d'accessoires en page 74.

↔ SCHÉMAS:



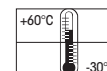
646.440.55
Classe 2



Max.



646.440.55
646.840.55





KombiSIGN 71 - Colonne lumineuse modulable

Les avantages

Ces dernières années, la KombiSIGN 71 a su s'imposer comme un standard dans le milieu industriel. Grâce à son système de montage à baïonnette, chaque élément optique et sonore peut être changé ou modifié en quelques secondes.

- Les nombreux accessoires garantissent la plus grande flexibilité possible
- Tournées vers le futur - les colonnes lumineuses peuvent être facilement équipées avec SmartMONITOR (Système de collecte de données machines MDC), WeASSIST, AndonSPEED (système d'appel) ou AndonWIRELESS
- Versions standards pré-montées disponibles (configurations les plus fréquentes, commandables sous un seul numéro d'article)

Utilisation classique

Signalisation de dysfonctionnements

- sur les machines et armoires de commande
- sur les lignes automatisées
- sur les lignes de montage et assemblage. Ex. dans l'industrie automobile
- dans les bâtiments

Types de montage

- Montage sur fond plat
- Montage sur tube
- Autres types de montages disponibles grâce aux nombreux accessoires

Fonctionnalités

- Divers effets lumineux disponibles pour une signalisation personnalisée.
- Jusqu'à 7 couleurs dans un seul élément avec le module multicolore
- La sirène auto-ajustable s'ajuste automatiquement au niveau sonore ambiant
- L'avertisseur vocal enregistrable peut diffuser vos propres fichiers MP3 ou wav
- Commandez vos colonnes lumineuses KombiSIGN 71 par le biais de modules USB, I/O-Link ou ASI

Comparaison des tailles KombiSIGN 71/40



Pour constituer votre colonne lumineuse KombiSIGN 71, procédez de la façon suivante !

► ETAPE 1

Sélectionnez les éléments optiques ou sonores nécessaires (voir détails au page 41).



Éléments sonores

- Élément buzzer
- Élément sirène
- Module vocal

Éléments optiques

- Élément feu fixe (Incandescent au LEDs)
- Élément feu fixe à LEDs ultrabright
- Élément feu flash (Xénon ou LEDs)
- Élément à LEDs EVS
- Élément feu clignotant à LEDs
- Élément feu rotatif à LEDs
- Élément feu fixe à LEDs multicolore

► ETAPE 2

Sélectionnez le type de montage adapté à votre utilisation.

► ETAPE 3

Sélectionnez l'élément de raccordement en fonction du type de montage choisi (voir détails au page 45).

Fixation sur fond plat ou équerre



Embase avec borniers à technologie CAGE CLAMP®
Réf. **640 800 00**



Borniers à vis
Réf. **640 820 00**



Embase M12
Réf. **640 880 00**

Fixation sur tube



Embase avec borniers à technologie CAGE CLAMP®
Réf. **640 810 00**



Borniers à vis
Réf. **640 830 00**



Embase M12
Réf. **640 880 00**

► ETAPE 4

Sélectionnez, le cas échéant, le pied et le tube de la longueur souhaitée (uniquement pour un montage sur tube) (voir détails au page 74).



Tube avec collier de serrage
Réf. **960 000 18**



Adaptateur pour montage sur perçage
Réf. **960 000 25**



Pied avec tube intégré
Réf. **975 840 10**

Tube Ø 25 mm, aluminium Réf.
Longueur 100 mm **975 845 10**
Longueur 250 mm **975 840 25**
Longueur 400 mm **975 840 40**
Longueur 600 mm **975 840 60**
Longueur 800 mm **975 840 80**
Longueur 1000 mm **975 840 03**

Embase pour tube, plastique
Réf. **975 840 90**

Embase pour tube, métal
Réf. **975 840 91**

Pied pliable
Réf. **960 000 30**

Pied pliable
Réf. **960 009 12**

Tube Ø 25 mm, plastique, pour montage sur pied pliable, longueur 45 mm
Réf. **960 000 31**



► ETAPE 5

Sélectionnez, le cas échéant, l'équerre ou l'élément de raccordement (voir détails au page 74).

Site Internet des avertisseurs :
www.werma.com

Vous pouvez constituer, à votre guise, rapidement et facilement une colonne lumineuse avec notre «configurateur» sur **www.werma.com**.



Élément de raccordement pour câblage latéral
Réf. **975 840 01**



Équerre pour montage sur fond plat
Réf. **960 000 02**



Équerre simple
Réf. **975 840 85**



Équerre double
Réf. **975 840 86**



Système de montage en angle 90°
Réf. **960 000 41**



Élément de raccordement pour câblage latéral
Réf. **975 840 01**



Élément de raccordement pour fixation magnétique et câblage latéral
Réf. **975 840 04**



Équerre pour montage sur pied avec passage de câble
Réf. **960 000 14**



Équerre pour montage sur pied
Réf. **960 000 01**



Système de montage en angle 90°
Réf. **960 000 41**









KombiSIGN 71 - Colonne lumineuse modulable

Avec nos colonnes lumineuses pré-assemblées, retrouver les configurations les plus courantes sous 1 seule référence.



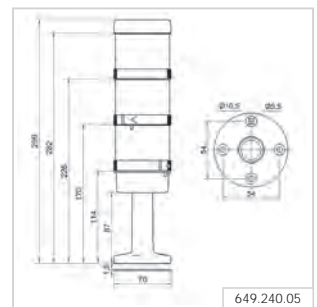
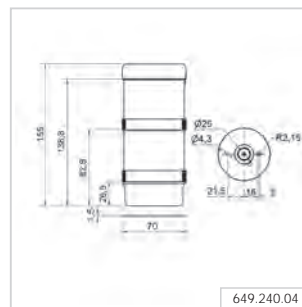
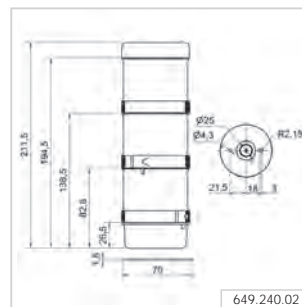
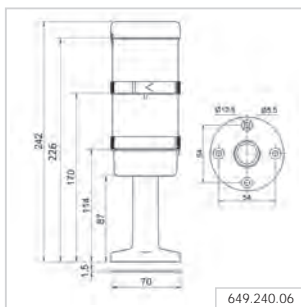
❶ CARACTÉRISTIQUES TECHNIQUES/RÉFÉRENCES:

Colonne pré-montées	2 étages	3 étages
Tension:	24 V AC/DC	24 V AC/DC
Montage fond plat ou équerre		
Composé de:	 644 100 75 + 644 200 75 + 640 800 00	 644 100 75 + 644 300 75 + 644 200 75 + 640 800 00
Dimensions (Ø x H):	70 mm x 155 mm	70 mm x 211,5 mm
Élément feu fixe à LED vert/orange/rouge	-	649 240 02
Élément feu fixe à LED vert/rouge	649 240 04	-
Montage sur tube		
Composé de:	 644 100 75 + 644 200 75 + 640 810 00 + 975 840 10	 644 100 75 + 644 300 75 + 644 200 75 + 640 810 00 + 975 840 10
Dimensions (Ø x H):	70 mm x 242 mm	70 mm x 299 mm
Élément feu fixe à LED vert/orange/rouge	-	649 240 05
Élément feu fixe à LED vert/rouge	649 240 06	-
Plus de détails techniques sur les pages produits correspondantes.		

✂ ACCESSOIRES:

Équerre simple	975 840 85
Équerre pour montage sur fond plat	960 000 02
Équerre pour montage sur pied	960 000 01

↪ SCHÉMAS:

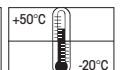


649 240 04

649 240 06

649 240 02

649 240 05



KombiSIGN 71 - Éléments optiques



❶ CARACTÉRISTIQUES TECHNIQUES/RÉFÉRENCES:

Dimensions (Ø x H):	70 mm x 65,5 mm			
Calottes:	PC, transparent			
Douille:	Baïonnette, BA15d, pour ampoules max. 5 W			
Type de protection:	IP 65			
Durée de vie:	50.000 h (LED)			
Élément feu fixe	12-240 V AC/DC			
rouge	641 100 00			
vert	641 200 00			
orange	641 300 00			
blanc	641 400 00			
bleu	641 500 00			
Durée de vie :	En fonction du type d'ampoule utilisée			
Ampoule non incluse.				
Élément feu fixe à LEDs	24 V AC/DC	115 V AC	230 V AC	
Consommation:	< 35 mA	< 25 mA	< 35 mA	
rouge	644 100 75	644 100 67	644 100 68	
vert	644 200 75	644 200 67	644 200 68	
orange	644 300 75	644 300 67	644 300 68	
blanc	644 400 75	644 400 67	644 400 68	
bleu	644 500 75	644 500 67	644 500 68	
Élément feu fixe à LEDs ultrabright	24 V DC			
Consommation:	< 195 mA			
rouge	644 180 55			
vert	644 280 55			
orange	644 380 55			
blanc	644 480 55			
bleu	644 580 55			
Élément feu flash (Xénon)	24 V DC (ASI)	24 V DC	115 V AC	230 V AC
Consommation:	< 80 mA	< 125 mA	< 22 mA	< 15 mA
rouge	643 110 55	643 100 55	643 100 67	643 100 68
vert	643 210 55	643 200 55	643 200 67	643 200 68
orange	643 310 55	643 300 55	643 300 67	643 300 68
blanc	643 410 55	643 400 55	643 400 67	643 400 68
bleu	643 510 55	643 500 55	643 500 67	643 500 68
Durée de vie:	4 x 10 ⁶ éclairs			
Fréquence du flash:	Env. 1 Hz			
Élément feu flash à LEDs	24 V DC			
Consommation:	< 35 mA			
rouge	644 120 55			
vert	644 220 55			
orange	644 320 55			
blanc	644 420 55			
bleu	644 520 55			
Fréquence du flash:	Env. 1 Hz (Double flash)			



643 X10 55
Class 2

Max.

En 24 V

CE

UK
CA

c UL US

c UL US

EAC

77
g

IP65

+50°C
-20°C

API



KombiSIGN 71 - Éléments optiques

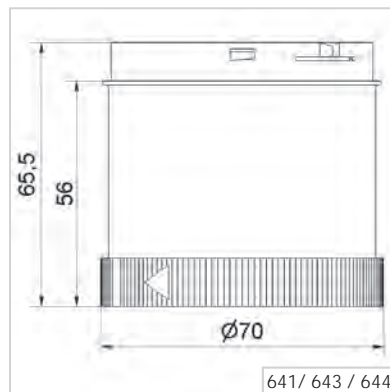


evs
enhanced visibility system

❶ CARACTÉRISTIQUES TECHNIQUES/RÉFÉRENCES:

Élément à LEDs EVS			
	24 V AC/DC		
Consommation:	< 350 mA		
rouge	644 140 55		
vert	644 240 55		
orange	644 340 55		
blanc	644 440 55		
bleu	644 540 55		
Élément feu clignotant à LEDs			
	24 V AC/DC	115 V AC	230 V AC
Consommation:	< 25 mA	< 25 mA	< 35 mA
rouge	644 110 75	644 110 67	644 110 68
vert	644 210 75	644 210 67	644 210 68
orange	644 310 75	644 310 67	644 310 68
blanc	644 410 75	644 410 67	644 410 68
bleu	644 510 75	644 510 67	644 510 68
Fréquence de rotation:	Env. 1 Hz		
Élément feu rotatif à LEDs			
	24 V AC/DC		
Consommation:	< 40 mA		
rouge	644 130 75		
vert	644 230 75		
orange	644 330 75		
blanc	644 430 75		
bleu	644 530 75		
Fréquence de rotation:	Env. 120 tours/mn		
Élément feu fixe à LEDs multicolore			
	24 V DC		
Consommation:	< 120 mA		
multicolore	644 450 55		
Couleurs possible:	Rouge, orange, vert, blanc, bleu, violet, turquoise Sélection par codage binaire sur 3 entrées		
Nombre d'éléments possibles:	Max. 3		
Autres tensions sur demande.			

→ SCHÉMAS:



KombiSIGN 71 - Éléments sonores



Élément buzzer



Élément sirène ClassicLOOK

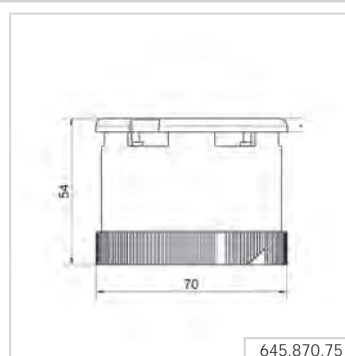
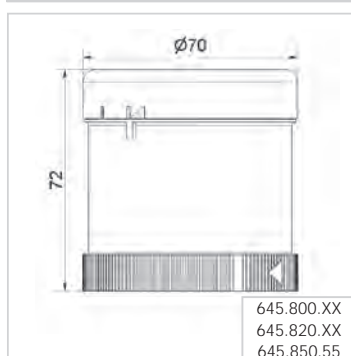


Élément sirène DesignLOOK

❶ CARACTÉRISTIQUES TECHNIQUES/RÉFÉRENCES:

Dimensions (Ø x H):	Voir ci-dessous		
Calottes:	PC		
Type de protection	IP 65		
Durée de vie:	5.000 h		
Élément buzzer			
Dimensions (Ø x H):	70 mm x 72 mm		
Volume sonore:	85 dB (A)		
Nombre/Type de son:	Son continu ou pulsé		
Tension:	24 V AC/DC	115 V AC	230 V AC
Consommation:	< 35 mA	< 25 mA	< 25 mA
Réf.:	645 800 75	645 800 77	645 800 68
Élément sirène			
Dimensions (Ø x H):	70 mm x 54 mm		
Volume sonore:	95-105 dB (A), sélection par micro-interrupteur		
Nombre/Type de son:	Son continu alterné, sélection par micro-interrupteur		
Tension:	24 V AC/DC	115 V AC	230 V AC
Consommation:	< 40 mA	< 60 mA	< 60 mA
Réf.:	645 870 75	645 870 67	645 870 68
Élément sirène 8 sons			
Dimensions (Ø x H):	70 mm x 72 mm		
Volume sonore:	92-102 dB (A), Volume réglable		
Nombre/Type de son:	8 sons au choix		
ClassicLOOK			
Tension:	24 V AC/DC	115-230 V AC	
Consommation:	< 30 mA	< 45 mA	
Réf.:	645 890 75	645 890 60	
DesignLOOK			
Tension:	24 V AC/DC	115-230 V AC	
Consommation:	< 30 mA	< 45 mA	
Réf.:	645 790 75	645 790 60	
Élément sonore multi sons, sons commandables à distance			
Dimensions (Ø x H):	70 mm x 72 mm		
Volume sonore:	100 dB, Volume sonore réglable manuellement		
Nombre/Type de son:	Les variantes de sons dépendent du nombre d'éléments de signalisation utilisés		
Pilotage de sons:	7 sons au choix commandables à distance		
Tension:	24 V DC		
Consommation:	< 80 mA		
Réf.:	645 850 55		

↔ SCHÉMAS:



645.850.55 En 24 V

--	--	--	--	--	--	--	--	--



KombiSIGN 71 - Éléments sonores

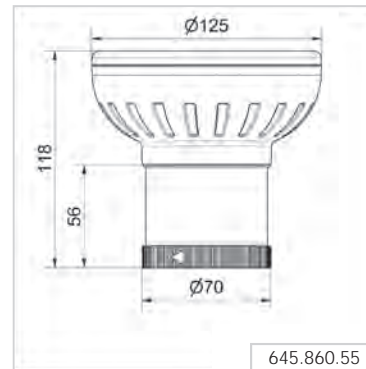
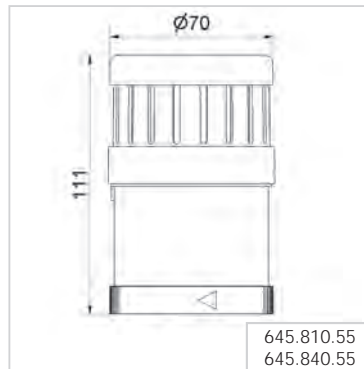


Élément vocal enregistrable

❶ CARACTÉRISTIQUES TECHNIQUES/RÉFÉRENCES:

Dimensions (Ø x H):	Voir ci-dessous	
Calotte:	PC	
Type de protection:	IP 65	
Durée de vie:	5.000 h	
Élément sirène auto-ajustable		
Dimensions (Ø x H):	70 mm x 111 mm	
Tension:	24 V DC	
Consommation:	< 150 mA	
Réf.:	645 810 55	
Type de son:	Son pulsé	
Fréquence:	2,5 kHz	
Puissance:	80 dB (A)- max. 100 dB (A)	
Module vocal	88 dB (A)	102 dB (A)
Dimensions (Ø x H):	70 mm x 111 mm	125 mm x 118 mm
Tension:	24 V DC	24 V DC
Consommation:	< 400 mA	< 400 mA
Réf.:	645 840 55	645 860 55
Nombre d'éléments possibles :	Maximum 4 éléments différents	
Puissance:	Réglable, jusqu'à 88 dB (A)	Réglable, jusqu'à 102 dB (A)
Transfert du fichier:	Via USB et le logiciel fourni	
Format:	Fichiers Mp3 et wav	
Nombre de messages:	15 messages peuvent être pilotés en tenant compte toutefois du nombre de modules déjà utilisés, ou une seule séquence avec max. 50 fichiers	
Convient pour:	Windows®, Pré-requis - voir manuel	
Inclus dans la livraison:	Élément vocal, câble USB et logiciel	
Autres précisions:	Avec certification UL	Pas de certification UL

↔ SCHÉMAS:

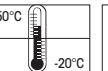
645.810.55
645.840.55

645.810.55

645.840.55

645.860.55

En 24 V



KombiSIGN 71 - Embases



Borniers à vis avec couvercle



Embase avec technologie CAGE CLAMP®



Embase de raccordement avec une prise M12 intégrée, très pratique

❗ CARACTÉRISTIQUES TECHNIQUES/RÉFÉRENCES:

	Fixation sur tube	Fixation sur fond plat
Dimensions (Ø x H):	Voir ci-dessous	
Boîtier:	Embase: PA-GF, résistant aux chocs Couvercle: PC	
Fixation:	Fixation sur fond plat Fixation sur tube, pour tube Ø 25 mm (accessoires) Fixation sur équerre (accessoires)	
Entrée de câble:	Diamètre max. de câble 11 mm	
Type de protection:	IP 65	
Nombre d'éléments max.:	Max. 5	
Borniers à vis		
Dimensions (Ø x H):	70 mm x 42,5 mm	
Câblage:	Bornier à vis max. 1,5 mm ²	
Tension:	12-240 V AC/DC	
Réf.:	640 830 00	640 820 00
	Couvercle inclus	Couvercle et joint inclus
Embase avec technologie CAGE CLAMP®		
Dimensions (Ø x H):	70 mm x 42,5 mm	
Câblage :	Technologie CAGE CLAMP® max. 1,5 mm ²	
Tension:	12-240 V AC/DC	
Réf.:	640 810 00	640 800 00
	Couvercle inclus	Couvercle et joint inclus
Embase M12		
Dimensions (Ø x H):	70 mm x 56 mm	70 mm x 50 mm
Câblage:	Prise M12 mâle (8 pôles)	
Tension:	12-24 V DC	
Capacité:	≤ 2 A	
Réf.:	640 860 55	640 850 55
	Couvercle inclus	Couvercle et joint inclus
	Pas de certification UL	Pas de certification UL

✂ ACCESSOIRES:

Pied et tube en plastique	975 840 10
Pied pour tube, métal	975 840 91
Tube Ø 25 mm, aluminium	
longueur 100 mm	975 845 10
longueur 250 mm	975 840 25
longueur 400 mm	975 840 40
longueur 600 mm	975 840 60
longueur 800 mm	975 840 80
longueur 1000 mm	975 840 03

Vous trouverez tous les accessoires en page 74.

✂ SCHÉMAS: VOIR PAGE SUIVANTE

640 830 00
x = 0,1,2,3

640.820.00
max.

640.800.00
640.810.00
max.

640.860.55
640.850.55

En 24 V





Commande directe de l'élément de signalisation par le port USB

KombiSIGN 71 - Embase USB

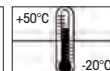
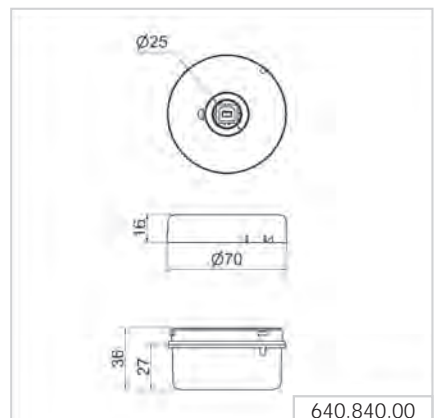
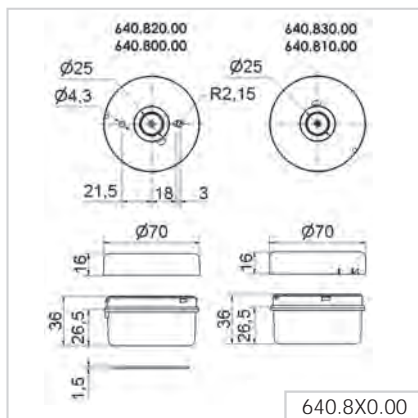
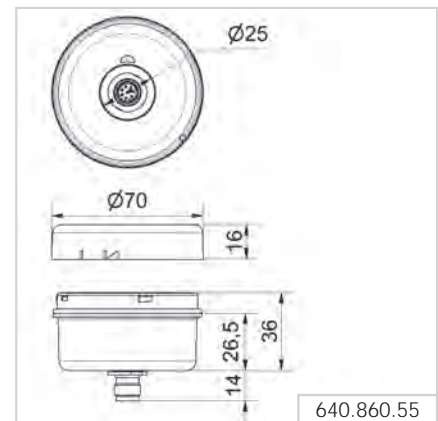
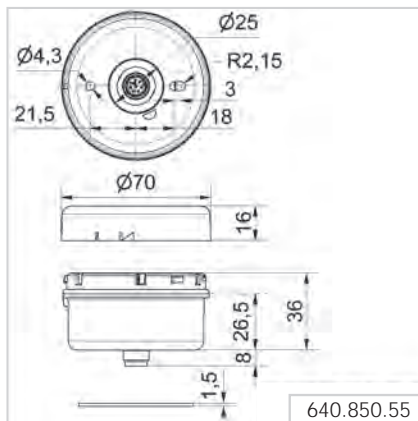
❶ CARACTÉRISTIQUES TECHNIQUES/RÉFÉRENCES:

Embase USB

Dimensions (Ø x H):	70 mm x 36 mm
Fixation:	Fixation sur tube
Câblage:	Par USB (type B)
Alimentation:	Embase : par USB (5 V DC)
Tension:	24 V DC
Capacité Σ I _{max} :	90 mA à 24 V
	640 840 00
Inclus dans la livraison:	Logiciel de démonstration, pilotes, manuel et câble USB (longueur 1,8 m)
Convient pour:	Windows®, Pré-requis - voir manuel

- Commande directe des éléments par l'interface USB
- Possibilité d'intégration avec logiciels spécifiques
- Aucune alimentation électrique séparée ni aucun matériel supplémentaire ne sont nécessaires
- Jusqu'à 5 colonnes de signalisation peuvent être pilotées avec 5 éléments de signalisation chacune
- Longueur de câble maximale 5m

→ SCHÉMAS:



KombiSIGN 71 - Élément ASI



Câble non fourni



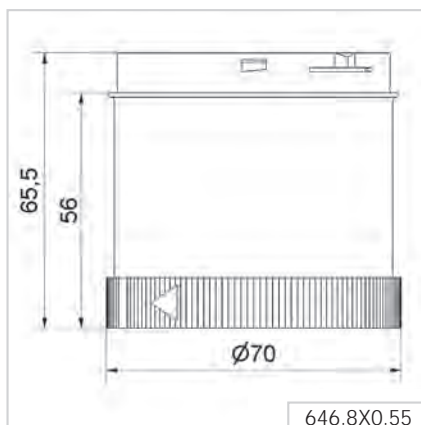
Des LEDs indiquent le statut actuel.

❶ CARACTÉRISTIQUES TECHNIQUES/RÉFÉRENCES:

Alimentation

Interface ASI:	Par le bus	
Tension:	18,5 V ... 31,6 V selon les specifications ASI	
Protection contre inversion de polarité:	Incluse	
Surveillance:	Incluse	
	Standard esclave	A/B esclave
Nombre d'adresses:	Max. 31	Max. 62
Nombre d'éléments:	Max 4	Max. 3
Code E/S:	8Hex	8Hex
Code ID:	FHex	AHex
Code ID 2:	N/A	EHex
Sorties:	4 relais semiconducteurs	3 relais semiconducteurs
Certification:	Spec. V 3.0	Spec. V 3.0
Réf.:	646 830 55	646 810 55
	Alimentation interne	Alimentation externe
Alimentation auxiliaire externe:	24 V DC	24 V DC
Capacité Σ I _{max} :	200 mA	200 mA par élément
Consommation max:	235 mA	≤ 50 mA
Tension à l'élément:	20 V ... 30 V DC	24 V +/- 10%
Protection court-circuit/surtension:	Incorporée	Fusible M 1,6 A

↳ SCHÉMAS:





AndonLIGHT

Les avantages

Faciles à déployer, les colonnes lumineuses KombiSIGN 71 et KombiSIGN 72 de WERMA vous garantissent une entrée réussie dans le monde des systèmes d'appel Andon. En toute simplicité, vous augmentez votre niveau de fiabilité et d'efficacité au poste de travail.

- Réduire les temps d'attente grâce à une intervention rapide sur le poste concerné
- Raccourcir les temps de réaction et éviter les immobilisations
- Système visuel et intuitif grâce aux feux de signalisation
- Plus de fiabilité et d'efficacité (identification des problèmes, réponse immédiate, etc.)
- Peut être facilement connecté en réseau par la suite

Utilisation classique

- Signaler de manière efficace les problèmes depuis les postes de travail
- Réapprovisionner du matériel aux postes de travail
- Optimiser les processus

Mise en service

- Simplement brancher la prise secteur d'AndonLIGHT

Fonctionnalités

- Activer jusqu'à huit statuts différents
- Colonne lumineuse montée sur boîtier d'appel avec AndonCONTROL.
- Colonne lumineuse déportée du boîtier d'appel avec Andon SmartBOX.



Voici comment composer votre système AndonLIGHT

BOITIER D'APPEL ANDON																							
Fixation sur fond plat		Montage mural																					
 <p>AndonCONTROL Réf. 860 640 07</p>		 <p>Andon SmartBOX Inclus : Alim Réf. 860 000 09</p>																					
COLONNE LUMINEUSE																							
ÉLÉMENTS OPTIQUES (MAXIMUM 4 POUR CHAQUE COLONNE)		COLONNES PRÉ-MONTÉES																					
<table border="0"> <tr> <td> Élément buzzer Réf. 645 800 75</td> <td> Élément feu fixe bleu Réf. 644 500 75</td> </tr> <tr> <td> Sirène 2 sons Réf. 645 870 75</td> <td> TwinLIGHT rouge Réf. 647 110 75</td> </tr> <tr> <td> Élément feu fixe rouge Réf. 644 100 75</td> <td> TwinLIGHT orange Réf. 647 310 75</td> </tr> <tr> <td> Élément feu fixe vert Réf. 644 200 75</td> <td> TwinLIGHT vert Réf. 647 210 75</td> </tr> <tr> <td> Élément feu fixe orange Réf. 644 300 75</td> <td> TwinLIGHT blanc Réf. 647 430 75</td> </tr> <tr> <td> Élément feu fixe blanc Réf. 644 400 75</td> <td> TwinLIGHT bleu Réf. 647 510 75</td> </tr> </table>		 Élément buzzer Réf. 645 800 75	 Élément feu fixe bleu Réf. 644 500 75	 Sirène 2 sons Réf. 645 870 75	 TwinLIGHT rouge Réf. 647 110 75	 Élément feu fixe rouge Réf. 644 100 75	 TwinLIGHT orange Réf. 647 310 75	 Élément feu fixe vert Réf. 644 200 75	 TwinLIGHT vert Réf. 647 210 75	 Élément feu fixe orange Réf. 644 300 75	 TwinLIGHT blanc Réf. 647 430 75	 Élément feu fixe blanc Réf. 644 400 75	 TwinLIGHT bleu Réf. 647 510 75	<table border="0"> <tr> <td>Fixation sur fond plat</td> <td>Fixation sur pied</td> </tr> <tr> <td>  <p>Élément optiques Vert/ Orange/ Rouge Feux fixe Réf. 649 240 02</p> </td> <td>  <p>Élément optiques Vert/ Orange/ Rouge Feux fixe Réf. 649 240 05</p> </td> </tr> <tr> <td>  <p>Élément optiques Vert/ Rouge Feux fixe Réf. 649 240 04</p> </td> <td>  <p>Élément optiques Vert/ Rouge Feux fixe Réf. 649 240 06</p> </td> </tr> <tr> <td>  <p>Élément optiques Vert/ Orange/ Rouge TwinLIGHT Réf. 649 000 01</p> </td> <td>  <p>Élément optiques Vert/ Orange/ Rouge TwinLIGHT Réf. 649 000 02</p> </td> </tr> </table>		Fixation sur fond plat	Fixation sur pied	 <p>Élément optiques Vert/ Orange/ Rouge Feux fixe Réf. 649 240 02</p>	 <p>Élément optiques Vert/ Orange/ Rouge Feux fixe Réf. 649 240 05</p>	 <p>Élément optiques Vert/ Rouge Feux fixe Réf. 649 240 04</p>	 <p>Élément optiques Vert/ Rouge Feux fixe Réf. 649 240 06</p>	 <p>Élément optiques Vert/ Orange/ Rouge TwinLIGHT Réf. 649 000 01</p>	 <p>Élément optiques Vert/ Orange/ Rouge TwinLIGHT Réf. 649 000 02</p>
 Élément buzzer Réf. 645 800 75	 Élément feu fixe bleu Réf. 644 500 75																						
 Sirène 2 sons Réf. 645 870 75	 TwinLIGHT rouge Réf. 647 110 75																						
 Élément feu fixe rouge Réf. 644 100 75	 TwinLIGHT orange Réf. 647 310 75																						
 Élément feu fixe vert Réf. 644 200 75	 TwinLIGHT vert Réf. 647 210 75																						
 Élément feu fixe orange Réf. 644 300 75	 TwinLIGHT blanc Réf. 647 430 75																						
 Élément feu fixe blanc Réf. 644 400 75	 TwinLIGHT bleu Réf. 647 510 75																						
Fixation sur fond plat	Fixation sur pied																						
 <p>Élément optiques Vert/ Orange/ Rouge Feux fixe Réf. 649 240 02</p>	 <p>Élément optiques Vert/ Orange/ Rouge Feux fixe Réf. 649 240 05</p>																						
 <p>Élément optiques Vert/ Rouge Feux fixe Réf. 649 240 04</p>	 <p>Élément optiques Vert/ Rouge Feux fixe Réf. 649 240 06</p>																						
 <p>Élément optiques Vert/ Orange/ Rouge TwinLIGHT Réf. 649 000 01</p>	 <p>Élément optiques Vert/ Orange/ Rouge TwinLIGHT Réf. 649 000 02</p>																						
Fixation sur fond plat	Fixation sur pied	Fixation sur équerre																					
 <p>Embase Réf. 640 800 00</p>	 <p>Embase + Pied avec tube intégré Réf. 640 810 00 + 975 840 10</p>	 <p>Embase + Équerre pour montage sur fond plat Réf. 640 800 00 + 960 000 02</p>																					





AndonLIGHT - Colonne lumineuse modulable

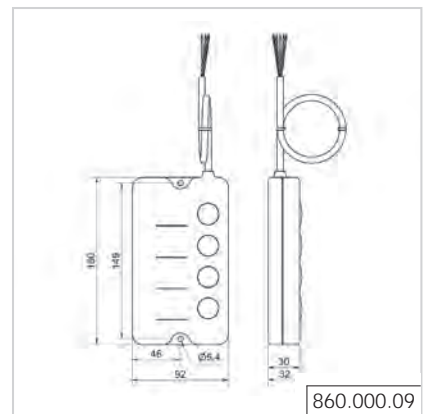
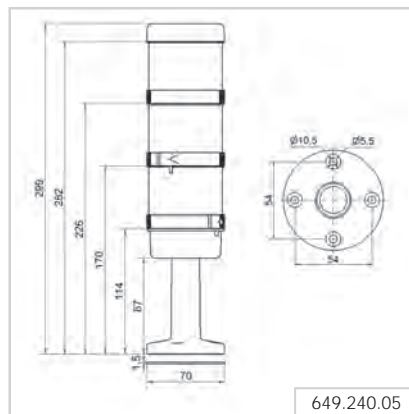
Nos colonnes existent en version pré-assemblées.

❶ CARACTÉRISTIQUES TECHNIQUES/RÉFÉRENCES:

Colonnes pré-assemblées	KombiSIGN 71	KombiSIGN 72
Réf.:	649 260 01	649 000 03
Composées de:	 <p>644 100 75 + 644 300 75 + 644 200 75 + 640 810 00 + 975 840 10 + 860 000 09</p>	 <p>647 110 75 + 647 310 75 + 647 210 75 + 640 810 00 + 975 840 10 + 860 000 09</p>

Plus de détails sur les pages produits respectives.

↔ SCHÉMAS:



860 000 09



Andon SmartBOX pour Colonnes lumineuses

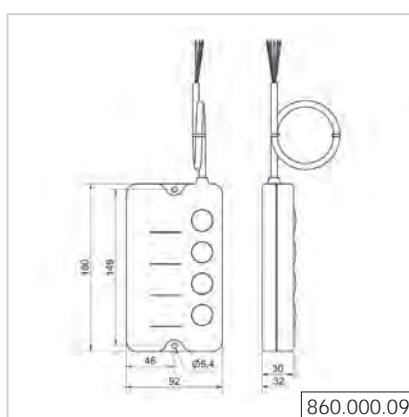


Andon SmartBOX pour applications industrielles

① CARACTÉRISTIQUES TECHNIQUES/RÉFÉRENCES:

Dimensions (B x H x T):	160 mm x 92 mm x 32 mm
Boîtier:	PA-GF Boutons : PC
Fixing:	Fixation sur fond plat, Fixation sur mur
Câblage:	Via 5 m câble
Nombre d'éléments possibles:	Maximum 4 éléments différents
Inclus dans la livraison:	Andon SmartBOX, alimentation avec câble (longueur 1,8 m) et adaptateurs (EU, UK, USA)
Tension d'alimentation:	100-240 V AC
Tension des éléments:	24 V DC
Consommation:	Max. 1 A
Réf.:	860 000 09

← SCHÉMAS:



860.000.09



Alimentation 230V/24V avec adaptateurs inclus pour faciliter l'utilisation dans le monde entier





AndonCONTROL / Kit de connexion pour KombiSIGN 72 et 71



AndonCONTROL est un système d'appel simple pour de multiples applications



Il est possible d'ajouter des étiquettes au dessus des 4 boutons



Grâce au kit de connexion le reflect maître trouve sa place partout où une prise secteur est disponible (voir page 55)

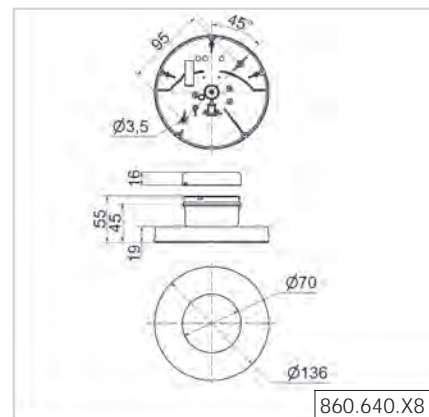
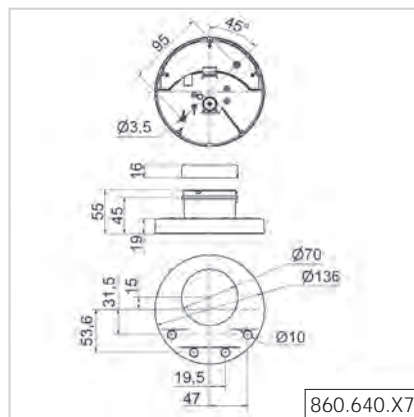
① CARACTÉRISTIQUES TECHNIQUES/RÉFÉRENCES:

Dimensions (Ø x H):	136 mm x 55 mm	
Boîtier:	Socle: PC/ABS Embase: PA-GF, résistant aux chocs	
Fixing:	Fixation sur fond plat, Fixation sur équerre (accessoire)	
Nombre d'éléments possibles:	Maximum 4 éléments différents	
Inclus dans la livraison:	AndonCONTROL, alimentation avec câble (longueur 1,8 m) et adaptateurs (EU, UK, USA), pastilles antidérapantes sous le socle, Connexion par câble	Kit de connexion, alimentation avec câble (longueur 1,8 m) et adaptateurs (EU, UK, USA), pastilles antidérapantes sous le boîtier, Connexion par câble
Tension d'alimentation:	100-240 V AC	100-240 V AC
Tension des éléments:	24 V DC	24 V DC
Consommation:	Max. 1 A	Max. 1 A
Réf.:	860 640 07	860 640 08

✂ ACCESSOIRES:

Equerre de fixation en métal	975 883 01
------------------------------	-------------------

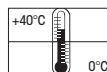
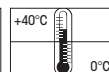
↔ SCHÉMAS:



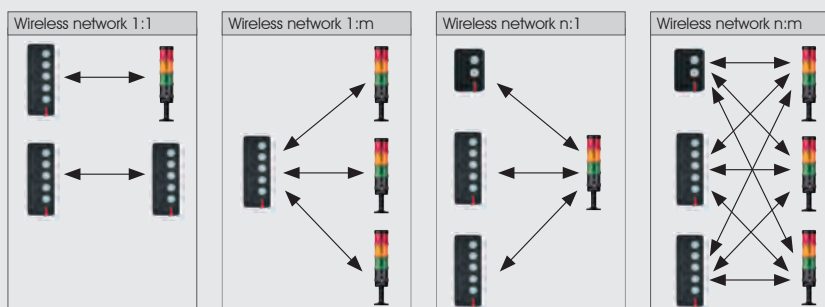
860 640 07



860 640 08



AndonWIRELESS



Les avantages

Grâce au système d'appel manuel « AndonWIRELESS » de WERMA, les problèmes peuvent être signalés, affichés et résolus rapidement et facilement. Jusqu'à présent vous résolviez principalement les dysfonctionnements et les problèmes par des appels ou des retours ? Grâce à l'AndonWIRELESS, vous pouvez désormais les signaler de manière professionnelle par un simple appui sur un bouton. La connexion radio entre les boutons et les colonnes lumineuses rend l'installation encore plus simple et rapide, ce qui permet d'économiser du temps et de l'argent. En outre, chaque boîtier (Andon WirelessBOX) a été conçu de sorte à pouvoir être alimenté via une prise secteur ou avec des piles. Cela rend votre application autonome et compatible avec une utilisation mobile, par exemple sur un chariot élévateur à fourche ou un train logistique. Ainsi, vous restez équipé pour l'avenir et flexible – pour plus d'efficacité au poste de travail.

- Andon WirelessSET avec boîtier à cinq boutons (Andon WirelessBOX) et colonne lumineuse à trois niveaux
- Andon WirelessSET avec boîtier à deux boutons (Andon WirelessBOX) et colonne lumineuse à deux niveaux

Vous pouvez composer votre propre système d'appel manuel de manière simple et pratique via le Quickfinder.

Utilisation classique

- Signaler les problèmes de manière professionnelle depuis les postes de travail
- Réapprovisionner du matériel, avec fonction acquittement
- Optimiser les processus pour la fabrication et la logistique
- Contrôler les accès aux portes et portails

Mise en service

- Configurer le boîtier d'appel (Andon WirelessBOX) et le récepteur radio
- Alimenter le boîtier d'appel (Andon WirelessBOX) via une prise secteur ou avec des piles
- Intégrer le récepteur radio dans la colonne lumineuse sans aucun outil

Fonctionnalités

- Andon WirelessBOX avec deux ou cinq boutons
- Colonne lumineuse à deux à cinq niveaux
- Éclairage des boutons configurable
- Fonction d'acquiescement multifonctionnelle
- Récepteur pour la réception du signal sans fil
- Logiciel de configuration simple
- Combinable avec la fonction poste de contrôle : mise à niveau facile vers SmartMONITOR ou AndonSPEED





Voici comment composer votre Andon WirelessSET

Andon WirelessBOX
Inclus : Alim 230V/24V
Réf. 860 000 16

Réf. 860 000 17

Andon WirelessBOX
Inclus : Alim 230V/24V
Réf. 860 000 18

Réf. 860 000 19

option :
Ruban
Réf. 960 860 04

Transceiver
Réf. 862 000 03 (868 Mhz)
Réf. 862 000 05 (921 Mhz)

Éléments optiques (maximum 5 pour chaque colonne)

Élément buzzer Réf. 645 800 75	TwinLIGHT rouge Réf. 647 110 75
Sirène 2 sons Réf. 645 870 75	TwinLIGHT orange Réf. 647 310 75
Sirène 8 sons Réf. 645 890 75	TwinLIGHT vert Réf. 647 210 75
Module d'édition vocale Réf. 645 840 55	TwinLIGHT blanc Réf. 647 430 75
	TwinLIGHT bleu Réf. 647 510 75

Fixation sur fond plat

Kit de connexion
Réf. 860 640 09

Équerre de fixation
Réf. 975 883 01

Fixation sur tube

Élément de raccordement
douille creuse
Réf. 640 000 02

Alimentation et
adaptateur
Réf. 960 860 02

Tube Ø 25 mm, aluminium
Réf.

Longueur 100 mm	975 845 10
Longueur 250 mm	975 840 25
Longueur 400 mm	975 840 40
Longueur 600 mm	975 840 60
Longueur 800 mm	975 840 80
Longueur 1000 mm	975 840 03

Embase pour tube, plastique
Réf. 975 840 90

Embase pour tube, métal
Réf. 975 840 91

Pied pliable
Réf. 960 000 30
Réf. 960 009 12

Pied avec tube intégré
Réf. 975 840 10

Soulagement de la tension
pour pied avec tube intégré
Réf. 960 649 01

Équerre pour montage sur
pied avec passage de câble
Réf. 960 000 14

Équerre pour montage sur pied
Réf. 960 000 01

Colonnes pré-montées

Fixation sur fond plat

TwinLIGHT
Réf. 649 000 01

Fixation sur pied

TwinLIGHT
Réf. 649 000 02

Équerre pour montage sur fond plat

Équerre pour montage sur
fond plat
Réf. 960 000 02

Équerre simple
Réf. 975 840 85

Équerre double
Réf. 975 840 86

Équerre pour montage sur pied

Équerre pour montage sur pied
avec passage de
câble
Réf. 960 000 14

Équerre pour montage sur pied
Réf. 960 000 01

Andon WirelessSET
Basic 5 boutons
Réf. 649 000 13

Andon WirelessSET
Basic 2 boutons
Réf. 649 000 12

Élément buzzer
Réf. 645 800 75

Sirène 2 sons
Réf. 645 870 75

Sirène 8 sons
Réf. 645 890 75

Module d'édition vocale
Réf. 645 840 55

TwinLIGHT rouge
Réf. 647 110 75

TwinLIGHT orange
Réf. 647 310 75

TwinLIGHT vert
Réf. 647 210 75

TwinLIGHT blanc
Réf. 647 430 75

TwinLIGHT bleu
Réf. 647 510 75



Plaque indicatrice
Réf. 960 000 05

KombiSIGN reflect pour KombiSIGN 72 et 71



Les avantages

Vous avez une machine ou un poste de travail qui se situe en dehors de votre champ de vision ? KombiSIGN reflect propose une solution simple pour « déporter » la signalisation lumineuse d'une machine vers une colonne lumineuse KombiSIGN se situant dans votre champ de vision. Les deux éléments sont préconfigurés et prêts à être mis en service.

- Visualiser le statut de machines situées hors du champ de vision
- Raccourcir les temps de réaction et éviter les immobilisations
- Corriger rapidement les erreurs
- Surveiller à distance des machines/zones non connectées au réseau

Utilisation classique

- Signaler des arrêts depuis des zones difficiles d'accès
- Réapprovisionner du matériel aux postes distants
- Améliorer les processus dans les zones de production complexes

Mise en service

- Intégrer l'émetteur et le récepteur radio dans les colonnes de signalisation (sans outils)

Fonctionnalités

- Préconfiguré et prêt à l'emploi
- Déporter facilement les statuts des machines
- Grande portée de transmission grâce à un réseau sans fil robuste pour les environnements industriels





KombiSIGN reflect pour KombiSIGN 72 et 71



Le WIN slave transmet le statut de la machine vers le WIN master, qui copie le signal sur une colonne déportée.

① CARACTÉRISTIQUES TECHNIQUES/RÉFÉRENCES:

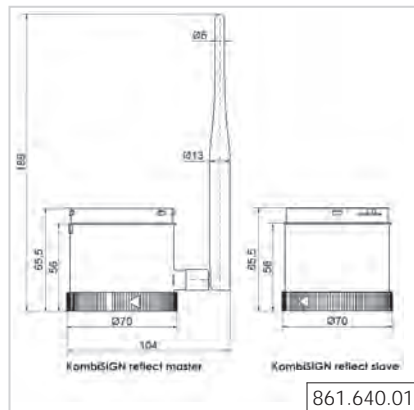
	Slave	Master
Dimensions (Ø x H):	70 mm x 66 mm	70 mm x 66 mm (sans antenne)
Boîtier:	Polycarbonate, noir	
Câblage:	Dans l'embase	
Connexion radio	868 MHz (En fonction de la norme européenne harmonisée EN 300220, qui est appliquée dans tous les pays de l'UE). Autres pays sur demande	
Fréquence ISM:		
Portée radio:	Jusqu'à 300 m (champ libre)	
Tension:	24 V AC/DC	24 V DC
Consommation:	40 mA	40-900 mA
Réf.:	861 640 01	

Veillez à bien vérifier la fréquence du signal sans fil. En Europe, la version en 868 MHz est utilisée. N'hésitez pas à nous demander pour tout autre pays.

← SCHÉMAS:



Gardez vos machines bien en vue avec KombiSIGN reflect



KombiSIGN reflect s'intègre rapidement et facilement dans des colonnes lumineuses existantes

861 X40 02
receiver: class 2





KombiSIGN reflect pour KombiSIGN 72 et 71



Le WIN transmitter transmet le statut de la machine vers le WIN receiver, qui copie le signal sur une colonne déportée.

① CARACTÉRISTIQUES TECHNIQUES/RÉFÉRENCES:

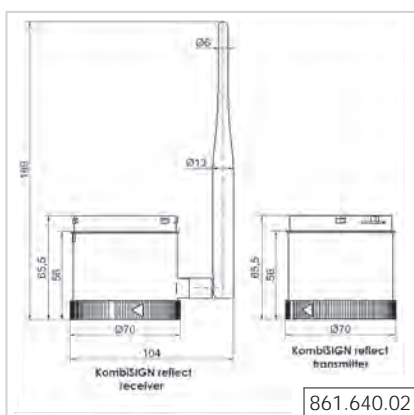
	Transmitter	Receiver
Dimensions (Ø x H):	70 mm x 66 mm	70 mm x 66 mm (sans antenne)
Boîtier:	Polycarbonate, noir	
Câblage:	Dans l'embase	
Connexion radio	915 MHz (pour utilisation en Amérique du Nord)	
Fréquence ISM:	Autres pays sur demande	
Portée radio:	Jusqu'à 300 m (champ libre)	
Tension:	24 V AC/DC	24 V DC
Consommation:	40 mA	40-900 mA
Réf.:	861 640 02	

Veillez à bien vérifier la fréquence du signal sans fil. En Amérique, c'est la version en 915 MHz. N'hésitez pas à nous demander pour tout autre pays.

← SCHÉMAS:

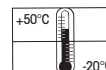
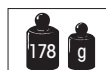


Gardez vos machines bien en vue avec KombiSIGN reflect



KombiSIGN reflect s'intègre rapidement et facilement dans des colonnes lumineuses existantes

861 X40 02
receiver: class 2





Feu de signalisation de CO₂

Les avantages

Ce feu tricolore permet de mesurer la concentration de dioxyde de carbone dans l'air ambiant et de la représenter clairement à l'aide des trois couleurs du feu tricolore.

- Le système indique la concentration de CO₂ dans l'air ambiant à l'aide de seuils : Vert (air ambiant OK), Jaune (aération recommandée), Rouge (ventilation nécessaire), Rouge clignotant (ventilation rapidement nécessaire)
- Possibilité de déterminer clairement la concentration en CO₂
- Éviter une concentration élevée en dioxyde de carbone et aérosols dans les espaces clos grâce à un rappel fiable pour une aération régulière par à-coup
- Garantie d'un air ambiant hygiénique et productif
- Extrêmement visible sous tous les angles grâce à la calotte OmniVIEW
- Sécurité accrue pour les collaborateurs et clients

Variantes et application typique

Le feu de signalisation CO₂ (variante 1.000 ppm) est idéal pour toutes les pièces dans lesquelles des personnes sont présentes régulièrement et pendant longtemps, comme dans des bâtiments publics, restaurants, commerces, universités, écoles ou encore open spaces.

Le feu de signalisation CO₂ (variante 800 ppm) est idéal pour les locaux sensibles tels que les cabinets médicaux et les hôpitaux.

Types de montage

- Montage sur fond plat

Mise en service

Grâce à la fonction Plug & Play, le feu de signalisation de la concentration de CO₂ peut être installé rapidement et facilement et est immédiatement prêt à l'emploi. L'alimentation électrique est assurée par le bloc d'alimentation fourni (230 V).

Fonctionnalités (variante 1.000 ppm)

- Le feu est vert jusqu'à 1.000 ppm*
- Le feu est jaune de 1.000 ppm à 2.000 ppm
- Le feu est rouge de 2.000 ppm à 3.000 ppm
- Le feu de circulation clignote en rouge à partir de 3.000 ppm

*L'Agence fédérale de l'environnement recommande officiellement une ventilation à partir de 1.000 ppm / ppm = parties par million, c'est-à-dire parties par volume par million de parties par volume)

Fonctionnalités (variante 800 ppm)

- Le feu est vert jusqu'à 800 ppm**
- Le feu est jaune de 800 ppm à 1.200 ppm
- Le feu est rouge de 1.200 ppm à 2.000 ppm
- Le feu de circulation clignote en rouge à partir de 2.000 ppm

** DIN EN 16798-1:2021-04





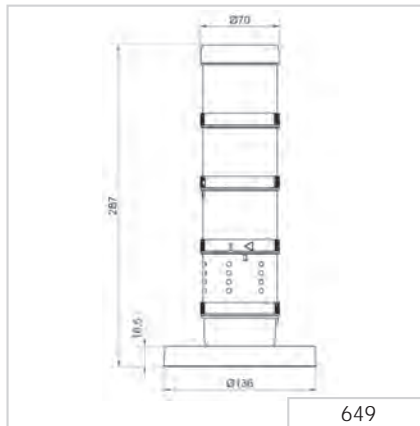
① CARACTÉRISTIQUES TECHNIQUES/RÉFÉRENCES

Dimensions (Ø x H):	70 mm x 287 mm		
Calottes:	PC, transparent		
Boîtier:	Base: PC/ABS, noir Embase: PA, noir		
Câblage:	Fiche de raccordement		
Longueur du câble:	1,5 m		
Effets lumineux:	Clignotant, feu fixe		
Durée de vie optique:	max. 50.000 h		
Tension:	230 V AC		
Consommation:	40 mA		
Réf.:	1.000 ppm	800 ppm	1.000 ppm UK/AU
	649 000 10	649 000 14	649 000 15

✂ ACCESSOIRES

Fixation sur équerre	975 883 41
----------------------	-------------------

↔ SCHÉMAS

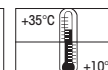
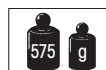


649.000.15

649.000.10

649.000.14

649.000.15





KOMPAKT 37 - Colonne lumineuse monobloc

Les avantages

Simple, compacte et pré-montée, la colonne lumineuse KOMPAKT 37 est proposée sous une référence unique. Avec jusqu'à 5 voyants, cette colonne lumineuse au design compact peut être installée facilement et rapidement. Sa construction robuste, compacte et étanche est également idéale pour tous les espaces publics, car elle n'est pas démontable.

- Avertisseur sonore en option
- Soignez l'esthétique de votre machine avec les versions ClassicLOOK ou DesignLOOK
- Extrêmement visible sous tous les angles grâce à la calotte OmniVIEW

Utilisation classique

Signalisation des dysfonctionnements

- sur les petits appareils et machines de petite taille
- sur les caisses enregistreuses ou en contrôles d'accès

Types de montage

- Montage sur perçage
- Autres types de montages grâce à de nombreux accessoires

Fonctionnalités

- Pré-montées et Plug&Play avec raccordement simple par câble ou connecteur M12



Comparaison des tailles KOMPAKT 37/KombiSIGN 40



Pour constituer votre colonne lumineuse, procédez de la façon suivante

► ETAPE 1

Assemblez la colonne lumineuse de votre choix, avec différentes options possibles telles que, l'ajout d'une sirène, le type de connecteur, la couleur, la tension et nombre d'éléments.

Retrouver les références pages 62.



- 12 ou 24 V
- 1-5 étages
- Avec ou sans buzzer
- Câble ou prise M12
- Couleur métal argenté ou noire



► ETAPE 2

Choisissez jusqu'à deux tubes d'extension.

option :



Tube d'extension
Réf. **960 698 02**

option :



Tube d'extension
Réf. **960 698 04**

Montage sur perçage

Montage mural

Fixation sur fond plat

Montage sur perçage

Montage mural

Fixation sur fond plat

► ETAPE 3

Choisissez les accessoires de montages appropriés, par exemple un système de montage sur tube ou une équerre de fixation.



Équerre de montage
Réf. **960 630 02**



Pied avec tube intégré
Réf. **960 698 01**



Équerre de montage
Réf. **960 630 06**



Pied avec tube intégré
Réf. **960 698 03**

► ETAPE 4

Sélectionnez l'équerre de fixation et le boîtier de raccordement en fonction de vos besoins.



Équerre pour montage sur pied avec entrée de câble protégée
Réf. **960 000 14**



Élément de raccordement pour fixation magnétique et câblage latéral
Réf. **975 840 04**



Équerre pour montage sur pied
Réf. **960 000 01**



Équerre pour montage sur pied avec entrée de câble protégée
Réf. **960 000 55**



Système de montage en angle 90°
Réf. **960 000 41**



Équerre pour montage sur pied
Réf. **960 000 54**



Élément de raccordement pour câblage latéral
Réf. **975 840 01**

Le « Configurateur » se trouve dans la page des colonnes lumineuses sur www.werma.com

Grâce à cet outil, vous pourrez confectionner de façon simple et rapide votre colonne lumineuse KOMPAKT 37.

Le configurateur vous guidera dans votre sélection de façon claire et concise avec des illustrations et questions, et vous permettra ainsi d'obtenir la solution souhaité en quelques clics.





KOMPAKT 37 - Colonne lumineuse monobloc

ClassicLOOK



Colonne KOMPAKT 37 à 2 étages
avec pied et tube intégré



Colonne KOMPAKT 37 à 3 étages
avec système montage
(accessoires)

① CARACTÉRISTIQUES TECHNIQUES/RÉFÉRENCES:

Dimensions (Ø x H):	1 étage : 37,5 mm x 93,5 mm 2 étages : 37,5 mm x 127,5 mm 3 étages : 37,5 mm x 161,5 mm 4 étages : 37,5 mm x 195,5 mm 5 étages : 37,5 mm x 229,5 mm (Hauteur de la partie en saillie)
Boîtier :	PC
Fixation :	Insertion dans perçage Ø 22,5 mm (M22 x 1,5 mm) Fixation sur fond plat et montage mural (accessoires)
Connexion :	Câble: longueur 2 m Enfichable: Prise M12 mâle (2/3 étages, 5 pôles; 4 /5 étages: 8 pôles)
Consommation :	50 mA par étage / buzzer 24 V 125 mA par étage / buzzer 12 V

Livré avec écrou et joint.

ClassicLOOK avec buzzer		Connexion	24 V AC/DC	
1 étage	rouge	Enfichable	699 610 75	
	orange	Enfichable	699 630 75	
2 étages	vert/rouge	Câble	699 120 75	
	orange/rouge	Câble	699 130 75	
	vert/rouge	Enfichable	699 220 75	
	orange/rouge	Enfichable	699 230 75	
3 étages	vert/orange/rouge	Câble	699 110 75	
	vert/orange/rouge	Enfichable	699 210 75	
4 étages	blanc/vert/orange/rouge	Câble	699 140 75	
	bleu/vert/orange/rouge	Câble	699 150 75	
	blanc/vert/orange/rouge	Enfichable	699 240 75	
	bleu/vert/orange/rouge	Enfichable	699 250 75	
5 étages	bleu/blanc/vert/orange/rouge	Câble	699 160 75	
	bleu/blanc/vert/orange/rouge	Enfichable	699 260 75	
ClassicLOOK sans buzzer		Connexion	24 V AC/DC	12 V AC/DC
2 étages	vert/rouge	Câble	698 120 75	698 120 74
	orange/rouge	Câble	698 130 75	-
	vert/rouge	Enfichable	698 220 75	-
	orange/rouge	Enfichable	698 230 75	-
3 étages	vert/orange/rouge	Câble	698 110 75	698 110 74
	vert/orange/rouge	Enfichable	698 210 75	-
4 étages	blanc/vert/orange/rouge	Câble	698 140 75	-
	bleu/vert/orange/rouge	Câble	698 150 75	-
	blanc/vert/orange/rouge	Enfichable	698 240 75	-
	bleu/vert/orange/rouge	Enfichable	698 250 75	-
5 étages	bleu/blanc/vert/orange/rouge	Câble	698 160 75	-
	bleu/blanc/vert/orange/rouge	Enfichable	698 260 75	-
DesignLOOK avec buzzer		Connexion	24 V AC/DC	
1 étage	rouge	Enfichable	699 810 75	
	orange	Enfichable	699 830 75	
2 étages	vert/rouge	Câble	699 320 75	
	orange/rouge	Câble	699 330 75	
	vert/rouge	Enfichable	699 420 75	
	orange/rouge	Enfichable	699 430 75	
3 étages	vert/orange/rouge	Câble	699 310 75	
	vert/orange/rouge	Enfichable	699 410 75	

DesignLOOK



Pour assurer une visibilité optimale, la hauteur de la KOMPAKT 37 peut être augmentée de max. 160 mm grâce aux tubes d'extension

① CARACTÉRISTIQUES TECHNIQUES/RÉFÉRENCES:

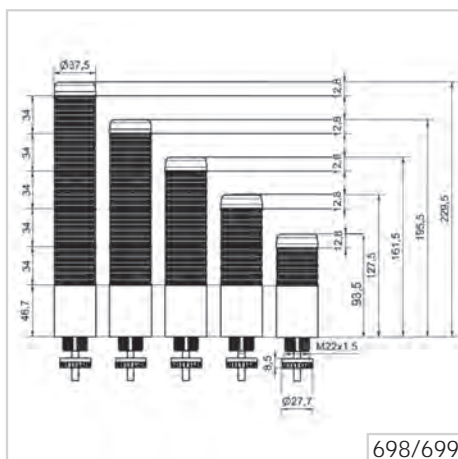
DesignLOOK avec buzzer		Connexion	24 V AC/DC
4 étages	blanc/vert/orange/rouge	Câble	699 340 75
	bleu/vert/orange/rouge	Câble	699 350 75
	blanc/vert/orange/rouge	Enfichable	699 440 75
	bleu/vert/orange/rouge	Enfichable	699 450 75
5 étages	bleu/blanc/vert/orange/rouge	Câble	699 360 75
	bleu/blanc/vert/orange/rouge	Enfichable	699 460 75
DesignLOOK sans buzzer		Connexion	24 V AC/DC
2 étages	vert/rouge	Câble	698 320 75
	orange/rouge	Câble	698 330 75
	vert/rouge	Enfichable	698 420 75
	orange/rouge	Enfichable	698 430 75
3 étages	vert/orange/rouge	Câble	698 310 75
	vert/orange/rouge	Enfichable	698 410 75
4 étages	blanc/vert/orange/rouge	Câble	698 340 75
	bleu/vert/orange/rouge	Câble	698 350 75
	blanc/vert/orange/rouge	Enfichable	698 440 75
	bleu/vert/orange/rouge	Enfichable	698 450 75
5 étages	bleu/blanc/vert/orange/rouge	Câble	698 360 75
	bleu/blanc/vert/orange/rouge	Enfichable	698 460 75

✂ ACCESSOIRES:

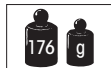
	ClassicLOOK	DesignLOOK
Pied avec tube intégré	960 698 01	960 698 03
Tube d'extension	960 698 02	960 698 04
Câble de 5 mètres avec prise M12 femelle (5 pôles)	960 693 05	
Câble de 5 mètres avec prise M12 femelle (8 pôles)	960 000 47	
Câble de 5 mètres avec prises M12 mâle et femelle (8 pôles)	960 000 46	
Équerre de montage	960 698 05	-

Vouz trouverez tous les accessoires en page 74.

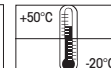
↔ SCHÉMAS:



Class 2



699





eSIGN - colonne de signalisation électronique modulaire

Les avantages

Avec la nouvelle eSIGN, nous transposons la lumière dans de nouvelles dimensions. Grâce à la modularité électronique, il est possible de réaliser différents effets de signalisation avec plusieurs couleurs, niveaux de luminosité et effets lumineux : du feu de signalisation classique aux réglages entièrement personnalisés. Les indicateurs de niveau variables ou la signalisation pour différentes zones peuvent facilement être mis en oeuvre avec eSIGN. Cela n'apporte pas seulement de la clarté aux déroulements de vos processus mais offre aussi de toutes nouvelles possibilités.

- Signaler dans tous les endroits: Informations lumineuses, claires et sans ambiguïté pour une visibilité maximale
- Personnalisable aisément: Différents modes, effets lumineux et tonalités pour une utilisation polyvalente
- Design industriel robuste: Le type UL 4X garantit la résistance aux rayons UV et aux influences environnementales
- Un pour tous: 2 tailles, avec/sans sirène, alimentation 24 VDC / versions avec technologie IO-Link

Utilisation classique

Le nouveau standard dans l'industrie – La signalisation de défaut

- sur les machines armoires électriques
- sur les lignes automatisées
- sur les lignes de montage et assemblage. Ex. dans l'industrie automobile
- sur les convoyeurs dans les ateliers logistiques

Types de montage

- Montage sur fond plat

Fonctionnalités

- Affichage classique des colonnes à plusieurs niveaux
- Mode Autoscale pour une signalisation pour toutes les zones et une visibilité optimale
- Affichage variable de niveau de remplissage de 0 à 100 %
- Commande individuelle sur demande
- 9 ou 15 segments librement réglables
- Avec ou sans sirène
- Version standard 24 VDC avec transmission de configuration via USB
- Version avec technologie IO-Link
- Raccordement M12
- Durée de l'avertissement sonore réglable
- Chaque avertissement visuel peut être associé à un avertissement sonore spécifique



Comparaison des tailles ClearSIGN / KombiSIGN 72





eSIGN avec 15 segments



eSIGN avec 9 segments

❶ CARACTÉRISTIQUES TECHNIQUES/RÉFÉRENCES

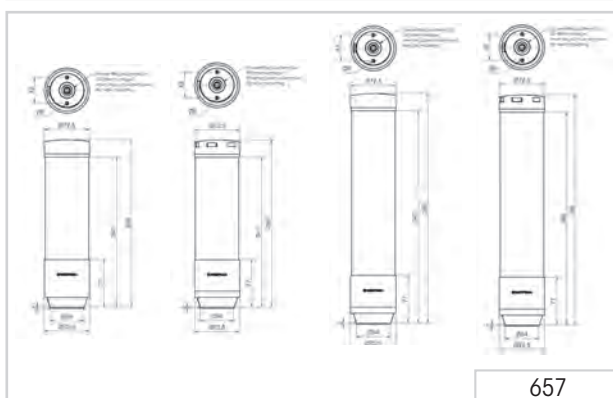
	15 segments	9 segments
Dimensions (Ø x H):	72,5 mm x 371,5 mm	72,5 mm x 271 mm
Boîtier:	PC	
Couleur de la calotte/ Couleur du boîtier	transparent/noir	
Fixation:	Fixation sur fond plat, Fixation sur équerre, Fixation sur tube	
Câblage:	Prise M12 à 4 pôles (IO-Link), 8 pôles (standard 24 V)	
Effets lumineux:	LED/Multicolores, couleurs configurables Lumière continue, clignotement, flash, double flash, triple flash, gyrophare	
Type de son:	Tonalités multiples, 10 tonalités configurables	
Volume sonore:	max. 105 dB (A), 4 niveaux / 80-105 dB (A) en fonction de la sélection de la tonalité	
Tension:	24 V DC	24 V DC
Consommation:	620 mA (avec sirène) 555 mA (sans sirène)	405 mA (avec sirène) 335 mA (sans sirène)
Avec sirène		
24 V	657 600 55	657 100 55
IO-Link	657 610 55	657 110 55
Sans sirène		
24 V	657 500 55	657 000 55
IO-Link	657 510 55	657 010 55

✂ ACCESSOIRES

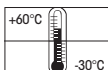
Tube Ø 25 mm, aluminium	975 845 10
Longueur 100 mm	
Longueur 250 mm	975 840 25
Embase pour tube, plastique	975 840 90
Embase pour tube, métal	975 840 91
Pied avec tube intégré	960 000 64
Équerre simple	960 000 65
Équerre pour montage sur pied	960 000 01
Équerre pour montage en angle 90°	960 000 41
Câble de 5 mètres avec prises M12 mâle et femelle,	960 000 46
Câble de 5 mètres avec prise M12 femelle	960 000 47
Câble USB type C vers type A 0,5m (pour le transfert de la configuration)	960 000 69

Vous trouverez tous les accessoires en page 74.

↔ SCHÉMAS:



657



657.610.55
657.510.55
657.600.55



657.500.55



657.110.55
657.010.55
657.100.55



657.000.55





deSIGN 42 - Colonne lumineuse monobloc

Les avantages

Grâce à son enveloppe en acier inoxydable, la colonne lumineuse deSIGN 42 se fonde à la perfection dans les lignes productions et machines modernes aux designs soignés. Dans les espaces publics, l'enveloppe robuste de la colonne lumineuse empêche tout vandalisme.

- Design industriel élégant
- Anti-vandalisme pour les espaces publics

Utilisation classique

Signalisation des dysfonctionnements

- sur les machines et les appareils
- contrôles d'accès dans les espaces publics

Types de montage

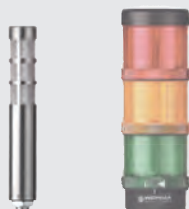
- Montage sur perçage
- Montage sur équerre avec accessoires

Fonctionnalités

- Boîtier robuste en acier inoxydable de qualité
- Modèle primé pour son design



Comparaison des tailles deSIGN 42 / KombiSIGN 72





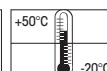
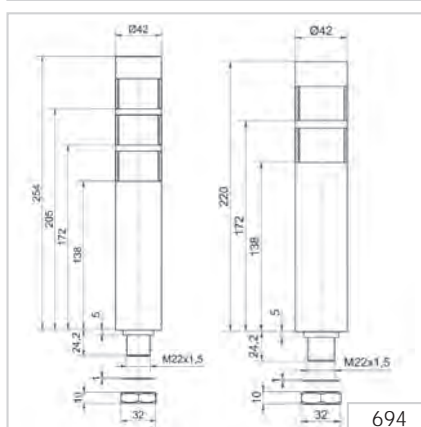
❶ CARACTÉRISTIQUES TECHNIQUES/RÉFÉRENCES:

	2-stufig	3-stufig
Dimensions (Ø x H):	42 x 221 mm	42 x 255 mm
Matériau:	Acier inoxydable	
Fixation:	Pour installation dans perçage Ø 22,5 mm (M22 x 1,5 mm)	
Câblage:	Câble 2 m inclus	
Tension:	24 V DC	24 V DC
Consommation:	50 mA par étage	50 mA par étage
rouge/vert	694 010 55	-
rouge/orange	694 020 55	-
rouge/orange/vert	-	694 000 55

✂ ACCESSOIRES:

Boîtier de connexion simple	975 109 02
Équerre de fixation, acier inoxydable (Indice de protection IP 33)	960 694 01

↳ SCHÉMAS:





CleanSIGN - Colonne lumineuse monobloc

Les avantages

La colonne lumineuse CleanSIGN a été spécialement développée pour une utilisation dans les salles blanches, dans le domaine de l'hygiène et du secteur agroalimentaire ainsi que dans l'industrie pharmaceutique. Dans ces environnements, la colonne lumineuse garantit une sécurité maximale en réduisant le risque de contamination.

- Signalisation efficace dans les salles blanches
- Un produit facile à entretenir et conforme aux règles d'hygiène pour le nettoyage et la désinfection
- Grâce à l'absence de surfaces rugueuses, d'aspérités ou de cavités dans lesquelles les impuretés peuvent s'accumuler, les risques de contamination en sont réduits.
- Utilisation de matériaux appropriés au milieu agroalimentaire (autorisé par la FDA) et résistant aux produits de nettoyage.
- Choix de couleurs d'optiques spécifiques à certaines utilisations pour une flexibilité maximale

Utilisation classique

Signalisation des dysfonctionnements

- dans les salles blanches, les semi-conducteurs et l'industrie photovoltaïque par ex.
- dans l'industrie agroalimentaire et des boissons
- dans l'industrie pharmaceutique et cosmétique

Types de montage

- Montage à plat
- Montage au plafond
- Montage mural

Fonctionnalités

- Fraunhofer IPA
 - » Conforme aux normes DIN EN ISO 14644-1, pour la propreté de l'air, classe 1, destinée aux salles blanches (Fixation sur fond plat)
 - » Conforme aux normes DIN EN ISO 14644-1, pour la propreté de l'air, classe 2, destinée aux salles blanches (Montage mural)
- Modularité électronique de chaque niveau (couleurs et effets lumineux réglables)



Comparaison des tailles CleanSIGN / KombiSIGN 72





3 couleurs fixes prédéfinies :
rouge, orange et vert

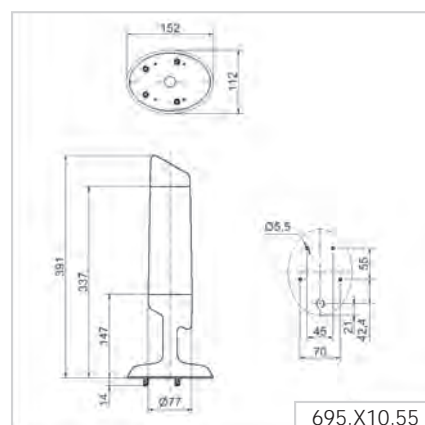
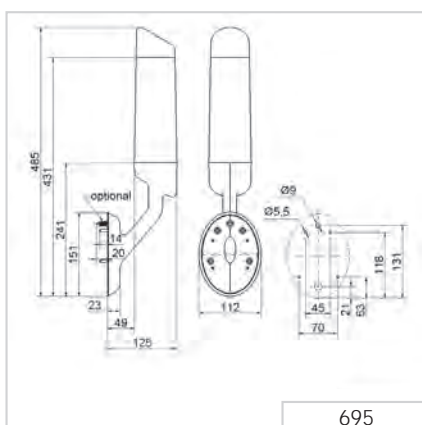


L'effet « EVS » attire l'attention de manière
particulièrement efficace avec illuminati-
on de la colonne complète

① CARACTÉRISTIQUES TECHNIQUES/RÉFÉRENCES:

	Montage mural	Fixation sur fond plat ou sur surface plane
Dimensions (l x H x P):	112 mm x 485 mm x 125 mm	112 mm x 391 mm x 125 mm
Boîtier:	PA, noir	
Calotte:	PA, transparent	
Fixation:	Montage mural, équerre de montage intégrée	Fixation sur fond plat, Fixation sur surface plane
Puissance sonore:	85 dB (A)	
CleanSIGN rouge/vert/orange		
Câblage:	Câble 2 m inclus	
Couleurs:	Couleurs prédéfinies : rouge, orange, vert	
Tension:	24 V DC	
Consommation:	Optique : < 120 mA par étage Sonore : < 20 mA	
Réf.:	695 300 55	695 310 55
CleanSIGN RGY		
Câblage:	Bornier à vis max. 1,5 mm ²	
Couleurs:	Sélection des couleurs par micro-switch : rouge, orange, vert	
Tension:	24 V DC	
Consommation:	Optique: selon la couleur, jusqu'à 240 mA Sonore: 20 mA	
Réf.:	695 200 55	695 210 55
CleanSIGN RGB		
Câblage:	Bornier à vis max. 1,5 mm ²	
Couleurs:	Rouge, orange, vert, blanc, bleu, violet, turquoise Sélection des couleurs par micro-switch	
Effets lumineux:	Illumination étage par étage : Feu clignotant Illumination de la colonne entière : Flash EVS omnidirectionnel	
Tension:	24 V DC	
Consommation:	Optique: selon la couleur, jusqu'à 250 mA Sonore: 20 mA	
Réf.:	695 000 55	695 010 55

← SCHÉMAS:



695.300.55



695.310.55



695.200.55



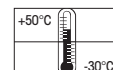
695.210.55



695.000.55



695.010.55





FlatSIGN - Colonne lumineuse monobloc

Les avantages

Le boîtier plat semi-circulaire de la colonne lumineuse FlatSIGN se fond parfaitement dans les designs de machines et de bâtiments. Visibilité optimum même sur les côtés avec un angle de 160°.

- Montage facile sur des boîtes d'encastrement
- Deux effets lumineux sélectionnables facilement grâce au mode TwinLIGHT

Utilisation classique

Signalisation des dysfonctionnements - autorisations d'accès

- dans les bâtiments (salles des serveurs ou locaux techniques par ex.)
- accès d'espaces publics

Types de montage

- Montage mural
- Autres types de montages grâce à des accessoires

Fonctionnalités

- Feu permanent ou clignotant sélectionnable
- Disponible avec boîtier translucide ou couleur métal
- Module sonore puissant intégré, en option



TwinLIGHT

Comparaison des tailles FlatSIGN / KombiSIGN 72





Lorsque la colonne est éteinte, elle se fond dans son environnement grâce au boîtier transparent



Colonne FlatSIGN en version couleur métal



Le kit d'installation comprend deux clips et un adaptateur

① CARACTÉRISTIQUES TECHNIQUES/RÉFÉRENCES:

	Sirène multi sons	Buzzer (Son continu)
Dimensions (l x H x P):	105 mm x 195 mm x 45 mm	
Boîtier:	PC-ABS, noir	
Calotte:	PC, transparent ou métal	
Installation:	Montage mural	
Entrée de câble:	Diamètre de câble max. 11 mm	
Anschluss:	Bornier à vis avec protection max. 1,5 mm ²	
Effets lumineux:	Feu fixe ou clignotant, sélectionnable	
Signal sonore:	Buzzer ou sirène multi sons (8 sons)	
Puissance sonore:	Max. 80 dB (A)	
Couleurs:	Vert, orange, rouge	
Tension:	24 V DC	115-230 V AC
Consommation:	Optique : 30 mA par étage Buzzer : 30 mA	

FlatSIGN avec boîtier transparent

FlatSIGN sans avertisseur sonore	691 100 55	691 100 68
FlatSIGN avec avertisseur sonore	691 200 55	691 200 68

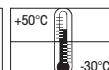
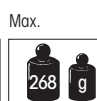
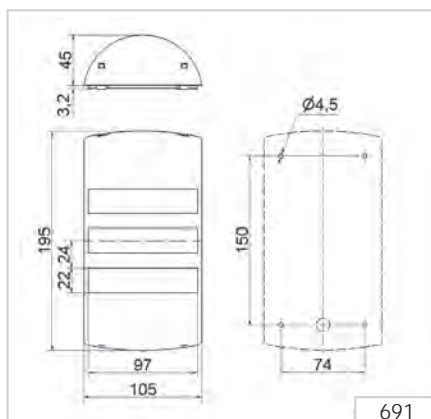
FlatSIGN couleur métal

FlatSIGN sans avertisseur sonore	691 300 55	691 300 68
FlatSIGN avec avertisseur sonore	691 400 55	691 400 68

✂ ACCESSOIRES:

Kit d'installation	975 691 01
--------------------	-------------------

→ SCHÉMAS:



691.X00.55



VarioSIGN - Colonne lumineuse monobloc

Les avantages

Selon les variantes, la VarioSIGN peut être complètement paramétrée grâce à des micro-interrupteurs pour personnaliser la signalisation optique. En cas d'illumination complète de la colonne, celle-ci attirera fortement l'attention avec un effet visuel unique.

- Vaste choix de couleurs et d'effets lumineux
- Modèle primé pour son design

Utilisation classique

Signalisation des dysfonctionnements

- sur les machines et armoires de commande
- sur des lignes automatisées

Types de montage

- Montage à plat

Fonctionnalités

- Buzzer intégré en option
- Sélection individuelle des couleurs de chaque voyant de la colonne





























Comparaison des tailles VarioSIGN / KombiSIGN 72






















Accessoires colonnes lumineuses

Accessoires colonnes lumineuses										
Accessoires	Image	KombiSIGN 71	KombiSIGN 72	KombiSIGN 40	KOMPAKT 37	eSIGN			Page	
Câble de 5 mètres		●							●	76
Ampoule à incandescence BA15d		●								76
Équerre pour montage fond plat, avec PE M16 x 1,5		●								76 + 78
Équerre simple, avec joints plastiques		●	●	●					●	76 + 78
Équerre double, avec joints plastiques		●	●	●						76
Équerre pour montage sur pied avec PE M16 x 1,5		●	●	●					●	82 + 83
Équerre pour montage sur pied, avec passage de câble, avec joints plastiques		●	●	●	●	●	●	●		82 + 83
Système de montage en angle 90°		●	●	●	●	●	●	●	●	82
Équerre de montage avec PE M12 x 1,5		●	●	●	●	●				84 + 85
Équerre pour montage sur pied avec entrée de câble protégée					●	●	●	●		84
Tube Ø 25 mm plastique, pour installation sur pied pliable					●	●				79
Tube Ø 25 mm aluminium anodisé		●	●	●					●	78 + 79
Tube avec collier de serrage Ø 25 mm, 250 mm longueur, avec PE		●	●	●	●	●			●	79
Pied et tube en plastique Ø 25 mm, 110 mm longueur, avec joints plastiques		●	●	●	●	●			●	79 + 81
Pied pour tube Ø 25 mm, plastique, avec joints plastiques		●	●	●	●	●			●	79 + 81
Pied pour tube Ø 25 mm, métal, avec joints plastiques		●	●	●	●	●			●	79
Pied avec tube intégré							●	●		85
KombiSIGN reflect		●	●	●						76



Accessoires colonnes lumineuses			Classic-LOOK 	Design-LOOK 	Classic-LOOK 	Design-LOOK 	Classic-LOOK 	Design-LOOK 		
Accessoires	Image	KombiSIGN 71	KombiSIGN 72	KombiSIGN 40	KOMPAKT 37	eSIGN*			Page	
PE pour montage fond plat M16 x 1,5		●	●	●	●	●				79 + 81
Adaptateur pour montage sur perçage, Ø 25 mm, M18		●	●	●						76+ 78
Adaptateur pour montage sur tube Ø 25 mm		●	●	●						76 + 78
Panneau d'indication		●	●	●	●	●				76 + 84
Pied pliable, avec joints plastiques		●	●	●	●	●			●	79
Pied pliable, avec joints plastiques		●	●	●	●	●				79
Élément de raccordement pour câblage latéral avec joint		●	●	●	●	●	●	●	●	82
Élément de raccordement pour fixation magnétique et câblage latéral		●	●	●	●	●	●	●	●	82
Tube d'extension						●	●			85

*Utilisation des accessoires en fonction de la version et du câble de raccordement. Voir les instructions pour la compatibilité exacte.

Accessoires colonnes lumineuses					
Accessoires	Image	deSIGN 42	ClearSIGN	FlatSIGN	Page
Boîtier de connexion simple		●			87
Kit de montage sur tube			●		87
Étrier de fixation				●	87



Accessoires colonnes lumineuses

KombiSIGN 71

Câble de 5 mètres avec fiche et prise femelle M12, Réf. **960 000 46**

Câble de 5 mètres avec prise femelle M12
Réf. **960 000 47**

Câble de 5 mètres avec
fiche M12

Réf. **960 860 01**



Ampoule à incandescence BA15d,
Longueur totale max. 42 mm

12 V, 5 Watt: **955 840 34**

24 V, 5 Watt: **955 840 35**

30 V, 5 Watt: **955 840 32**

115 V, 5 Watt: **955 840 57**

230 V, 5 Watt: **955 840 38**



KombiSIGN 71 et 72 - ClassicLOOK

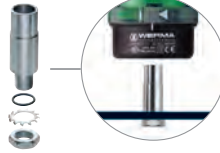
Équerre pour montage fond plat,
avec PE M16 x 1,5

Réf. **960 000 02**



Adaptateur pour montage
sur perçage. Ø 25 mm, M18

Réf. **960 000 25**



Panneau d'indication (5 sections)
(pour tube Ø 25 mm)

Réf. **960 000 05**

Dimensions du panneau complet (LxH):
153 x 345 mm

Dimension de chaque section (LxH):

max. 144 x 54 mm, par exemple

Zweckform 3424 (105 x 48 mm),

Herma 4281 (105 x 50,8 mm)

(non inclus)

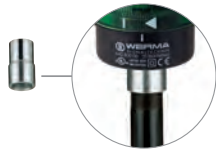
Matériau: PMMA



Adaptateur pour montage sur tube.

Ø 25 mm /filetage 1/2" NPT

Réf. **975 840 02**



Équerre simple, avec joints plastiques

Réf. **960 840 85**



• Panneau d'indication pour colonnes lumineuses
1 à 5 étages

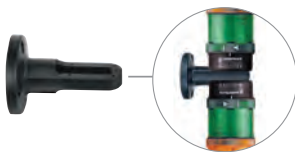
• Montage simple sur le tube de la colonne

• Vaste espace disponible pour les indications

• Les sections non utilisées peuvent être
simplement supprimées

Équerre double, avec joints plastiques

Réf. **975 840 86**



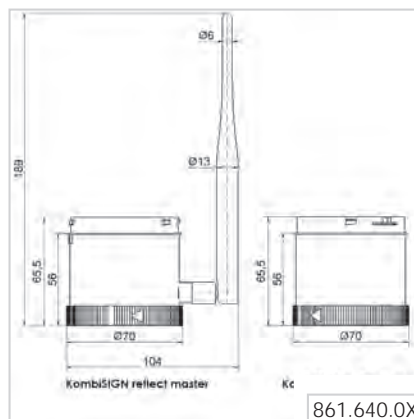
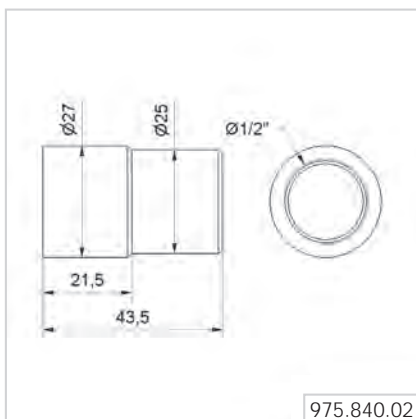
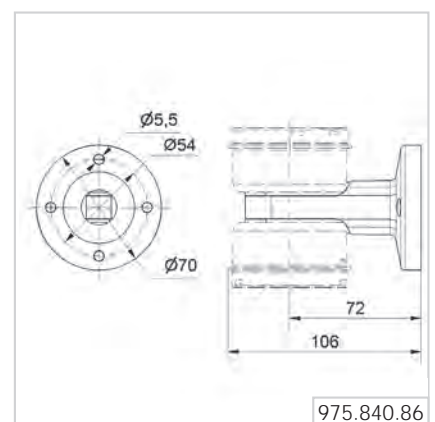
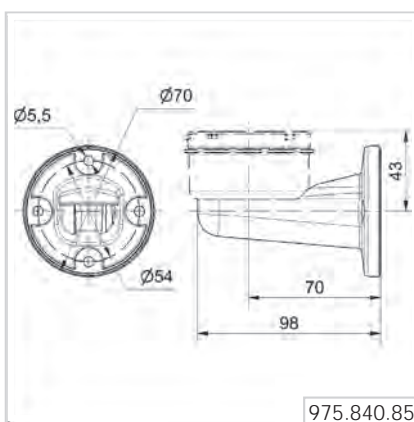
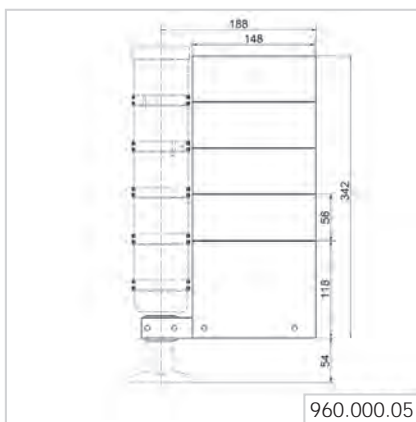
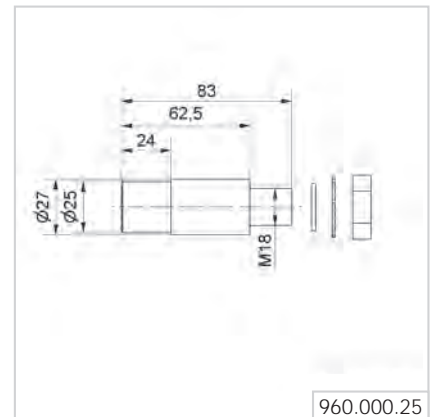
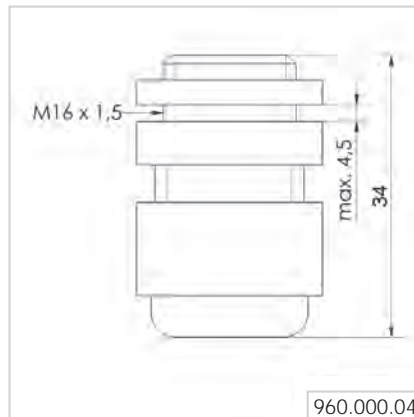
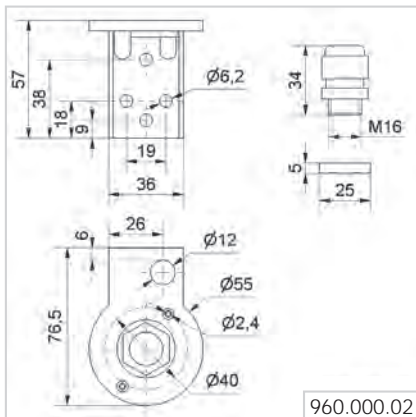
KombiSIGN reflect

Réf. **861 640 01**

Réf. **861 640 02**



← SCHÉMAS:





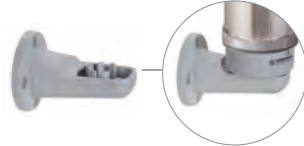
Accessoires colonnes lumineuses

KombiSIGN 72 - DesignLOOK

Adaptateur pour montage sur perçage. Ø 25 mm, M18
Réf. **960 000 25**



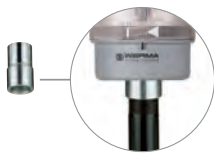
Équerre simple, avec joints plastiques
Réf. **960 000 52**



Équerre pour montage fond plat, avec PE M16 x 1,5
Réf. **960 000 53**



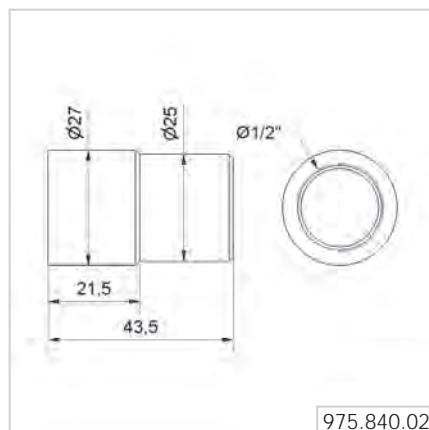
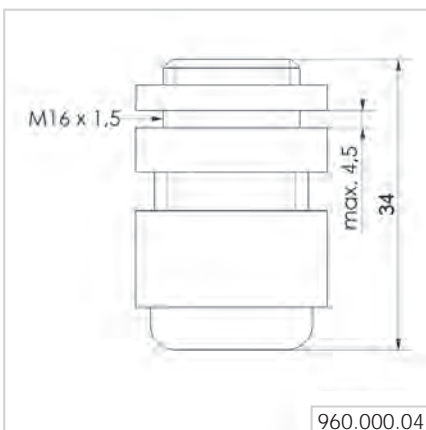
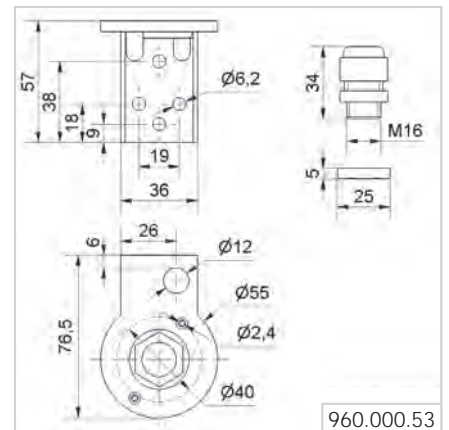
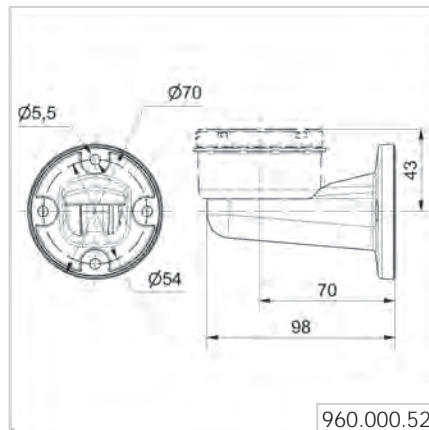
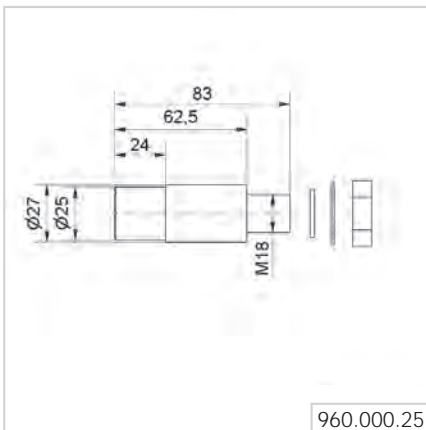
Adaptateur pour montage sur tube. Ø 25 mm / filetage 1/2" NPT
Réf. **975 840 02**



Tube Ø 25 mm, aluminium anodisé
longueur 100 mm **975 845 10**
longueur 250 mm **975 840 25**
longueur 400 mm **975 840 40**
longueur 600 mm **975 840 60**
longueur 800 mm **975 840 80**
longueur 1000 mm **975 840 03**



→ SCHÉMAS:



KombiSIGN 71, 72 et 40 - ClassicLOOK

Pied pliable - La colonne peut être repliée, avec joint plastique, pour montage sur tube \varnothing 25 mm (non inclus)

Réf. **960 000 30**



Dimensions (\varnothing x H): 70 mm x 117 mm

Matériau: PA-GF

Diamètre de câble: Max. 14 mm

Installation: Verticale, horizontale, Positionnement par pas de 7,5°

MONTAGE FACILE ET RAPIDE:



Pied pliable - La colonne peut être repliée, avec joint plastique, pour montage sur tube \varnothing 25 mm (non inclus)

Réf. **960 009 12**



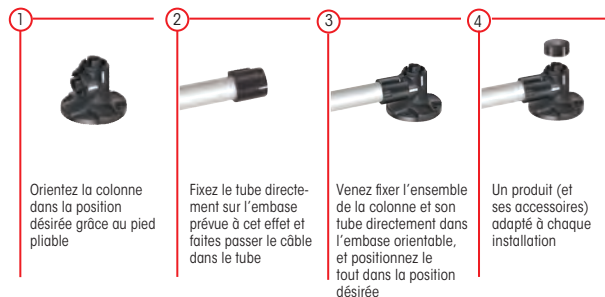
Dimensions (\varnothing x H): 70 mm x 85 mm

Matériau: PA-GF

Diamètre de câble: Max. 8 mm

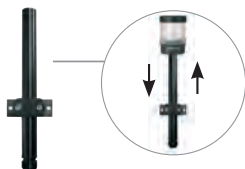
Installation: Verticale, horizontale, Positionnement par pas de 0° à 90°

MONTAGE FACILE ET RAPIDE:



Tube avec collier de serrage, \varnothing 25 mm, longueur 250 mm, avec PE

Réf. **960 000 18**



Pied et tube en plastique, \varnothing 25 mm, longueur 110 mm, avec joint plastique

Réf. **975 840 10**



Tube \varnothing 25 mm, aluminium anodisé

longueur 100 mm **975 845 10**

longueur 250 mm **975 840 25**

longueur 400 mm **975 840 40**

longueur 600 mm **975 840 60**

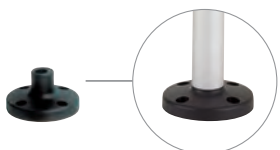
longueur 800 mm **975 840 80**

longueur 1000 mm **975 840 03**



Pied pour tube \varnothing 25 mm, plastique, avec joint plastique

Réf. **975 840 90**



Pied pour tube \varnothing 25 mm, métal, avec joint plastique, recommandé pour tubes de 400 mm et plus

Réf. **975 840 91**



Presse-étoupe pour montage à plat, M16 x 1,5

Réf. **960 000 04**



Tube \varnothing 25 mm, plastique, 45 mm, pour montage directe sur pied coudé (seulement pour KombiSIGN 71 et 72)

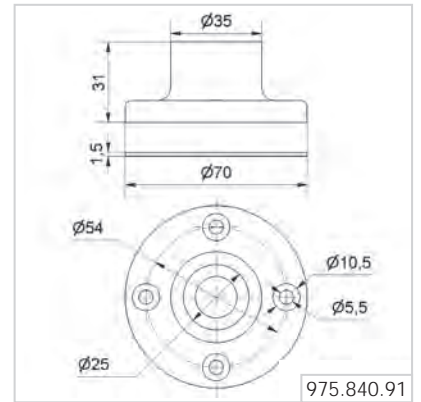
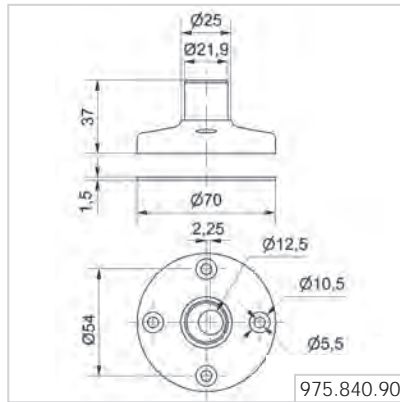
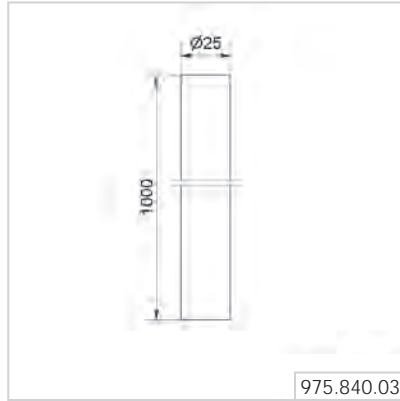
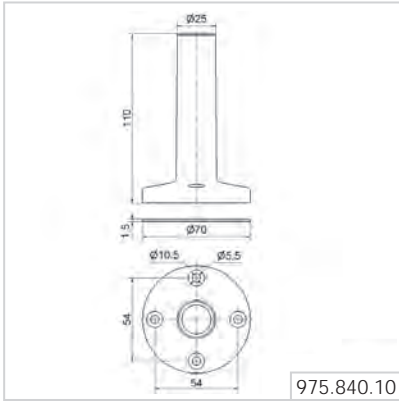
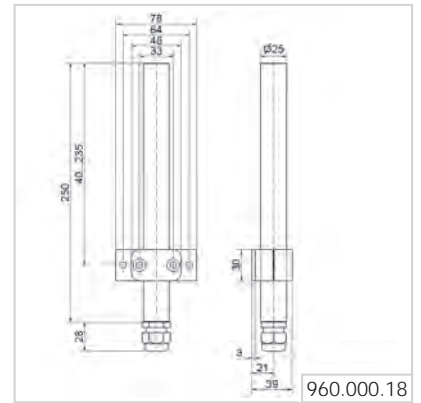
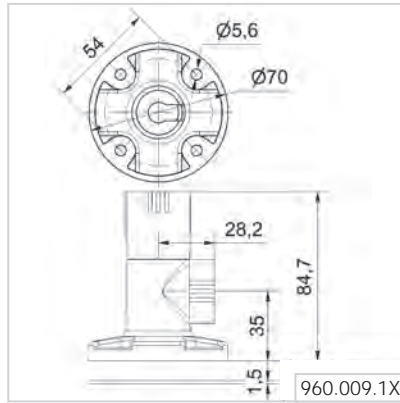
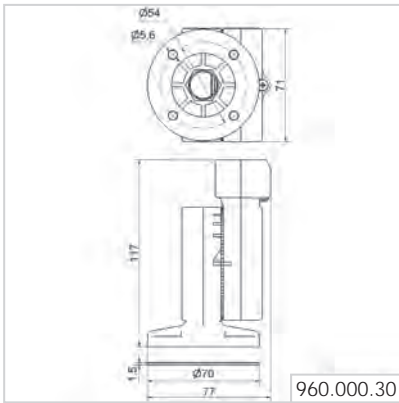
Réf. **960 000 31**





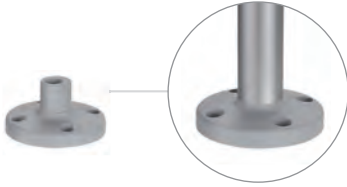
Accessoires colonnes lumineuses

→ SCHÉMAS:

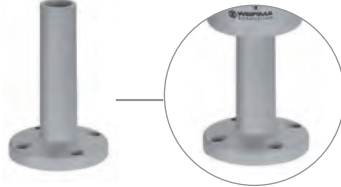


KombiSIGN 72 et 40 - DesignLOOK

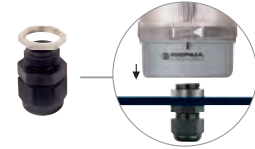
Pied pour tube \varnothing 25 mm,
plastique, avec joint plastique
Réf. **960 000 50**



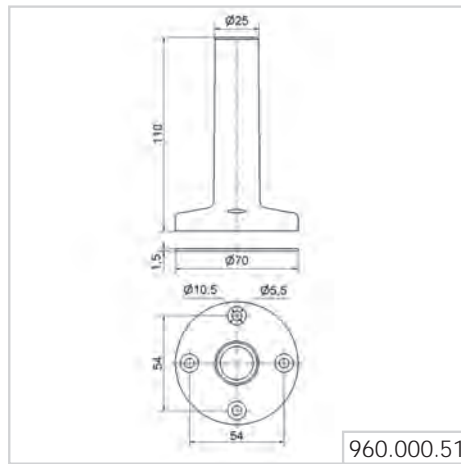
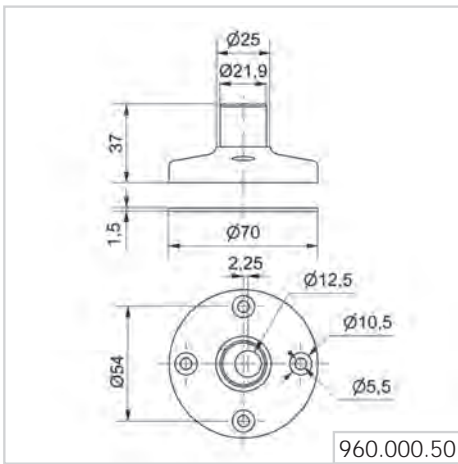
Pied et tube en plastique, \varnothing 25 mm,
longueur 110 mm, avec joint plastique
Réf. **960 000 51**



Presse étoupe pour montage à plat,
M16 x 1,5
Réf. **960 000 04**

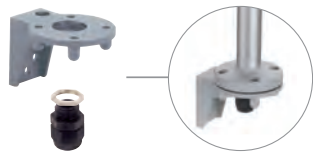


← SCHÉMAS:



KombiSIGN 72, 40 et KOMPAKT 37 - DesignLOOK

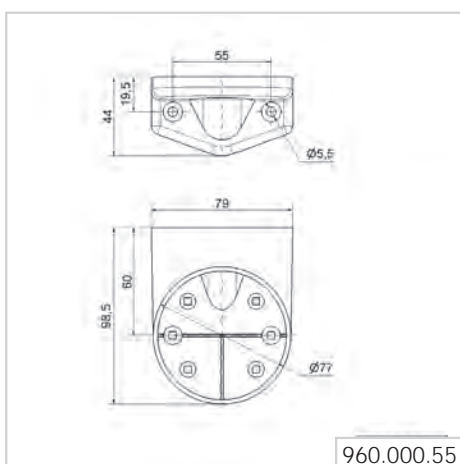
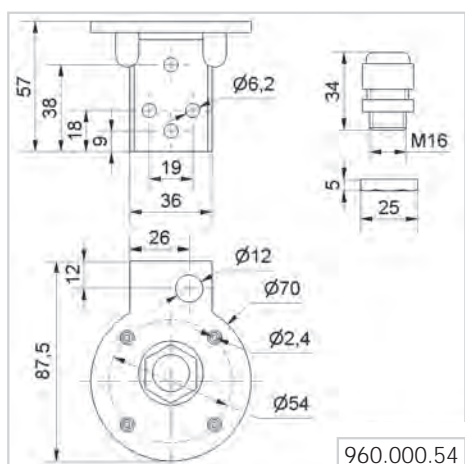
Équerre pour montage sur pied
avec PE M16 x 1,5
Réf. **960 000 54**



Équerre pour montage sur pied,
avec passage de câble
avec joints plastiques
Réf. **960 000 55**



↑ SCHÉMAS:



KOMPAKT 37 - ClassicLOOK

Tube d'extension, noir
Réf. **960 698 02**



Pied avec tube intégré, noir
Réf. **960 698 01**

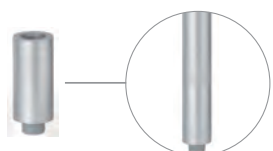


Équerre de montage
Réf. **960 698 05**

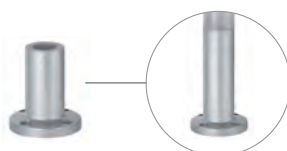


KOMPAKT 37 - DesignLOOK

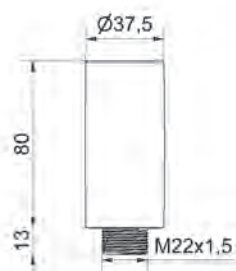
Tube d'extension, couleur métal
Réf. **960 698 04**



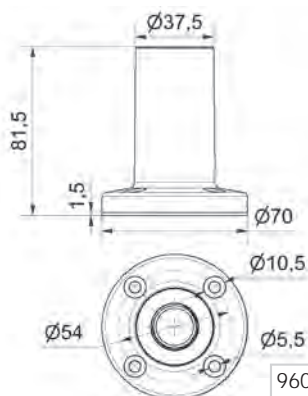
Pied avec tube intégré, couleur métal
Réf. **960 698 03**



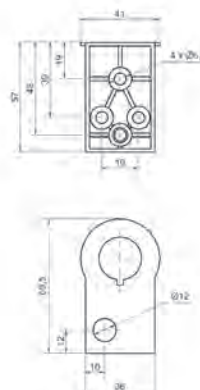
← SCHÉMAS:



960.698.02
960.698.04



960.698.01
960.698.03



960.630.02
960.630.06



Accessoires colonnes lumineuses

eSIGN

Câble de 5 mètres avec prises
M12 mâle et femelle
Réf. **960 000 46****

Câble de 5 mètres avec prise M12 femelle
Réf. **960 000 47****

Câble USB type C vers type A 0,5 mètres
Réf. **960 000 69****

Câble USB type C vers type A
1,8 mètres
Réf. **960 000 70****



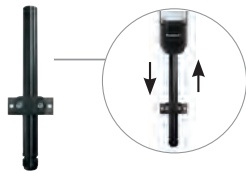
Équerre simple
Réf. **960 000 65***



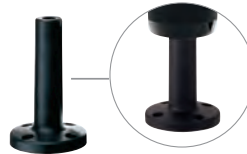
Tube Ø 25 mm, aluminium anodisé
longueur 100 mm **975 845 10**
longueur 250 mm **975 840 25**
longueur 600 mm **975 840 60**
Schémas voir page 80



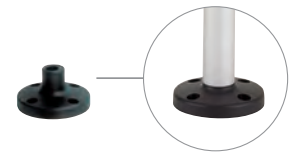
Tube avec collier de serrage,
Ø 25 mm, longueur 250 mm, avec PE
Réf. **960 000 18**



Pied et tube en plastique, Ø 25 mm,
longueur 110 mm, avec joint plastique
Réf. **960 000 64***



Pied pour tube Ø 25 mm,
plastique, avec joint plastique
Réf. **975 840 90***



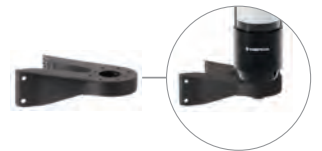
Pied pour tube Ø 25 mm,
métal, avec joint plastique, recommandé
pour tubes de 400 mm et plus
Réf. **975 840 91**



Équerre pour montage sur pied
avec PE M16 x 1,5
Réf. **960 000 01**



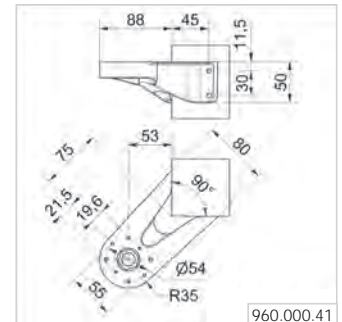
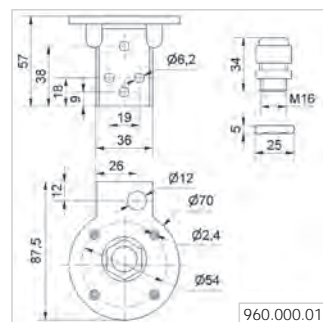
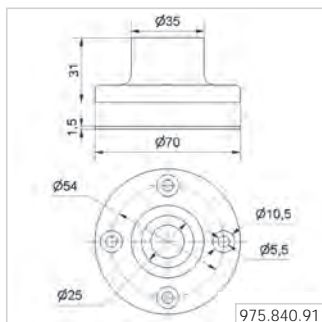
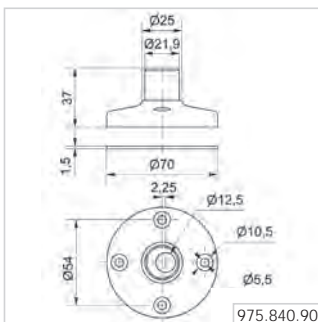
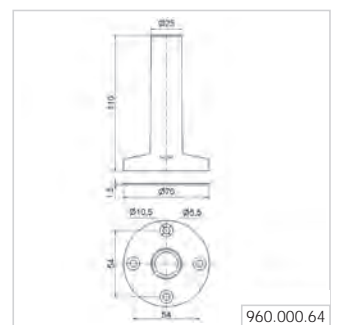
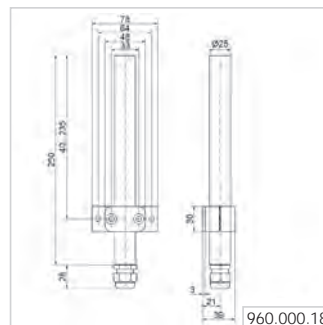
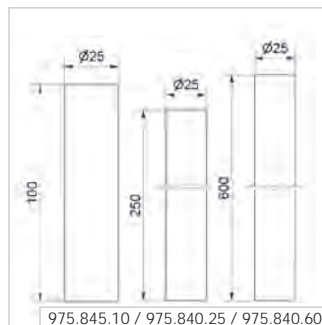
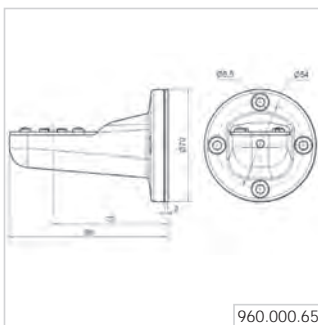
Équerre pour montage en angle 90°
Réf. **960 000 41**



* = IP 66/69K (voir les instructions pour des indications précises)

** = Standard 24 V

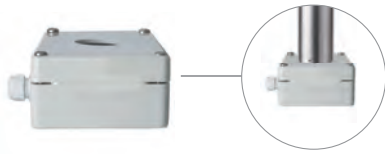
→ SCHÉMAS:



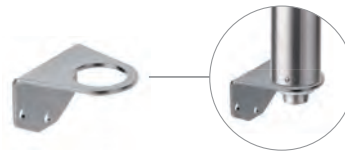


DeSIGN 42

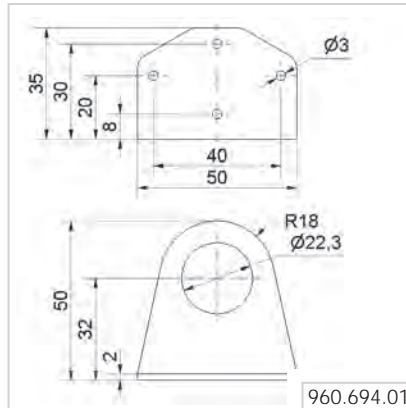
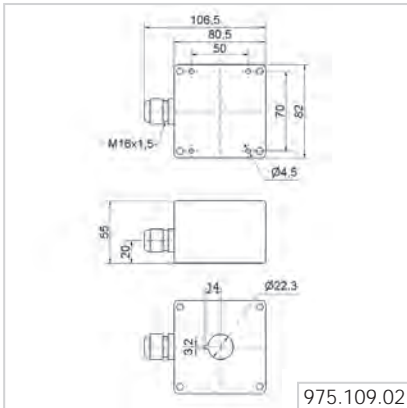
Boîtier de connexion simple
Réf. **975 109 02**



Équerre en inox (indice de protection IP33)
Réf. **960 694 01**

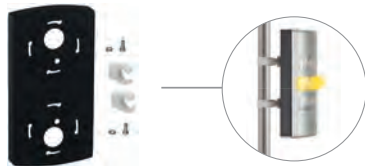


→ SCHÉMAS:



FlatSIGN

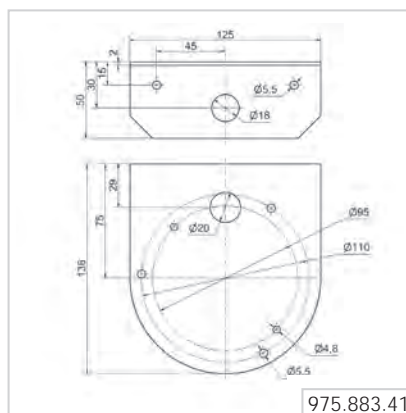
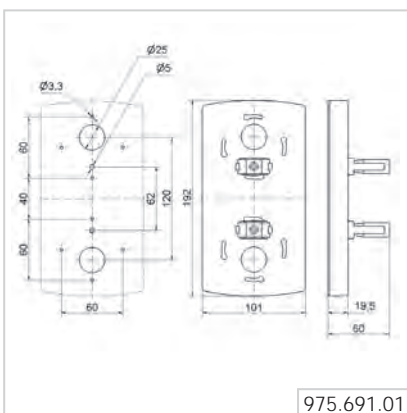
Kit de montage sur tube
Réf. **975 691 01**

Feu de signalisation de CO₂

Étrier de fixation
Réf. **975 883 41**



→ SCHÉMAS:







Avertisseurs optiques et Feux de trafic



Avertisseurs optiques et feux de trafic

Les avertisseurs optiques et les feux de trafic WERMA vous aident à signaler les risques et dangers de façon claire et efficace. Le caractère d'urgence peut être indiqué soit par la couleur, soit par le type et la durée du signal.

Ces dispositifs de signalisation optique permettent de mieux de sécuriser vos installations en utilisant des produits performants, robustes et fiables.

Type de feux		Feux encastrables			Feux sur fond plat			
Caractéristiques techniques	Modèle	Micro	Givré	Mini	Mini	Midi	Maxi	Feux contrôlés
Vue d'ensemble de avertisseurs optiques et feux de trafic								
		23X	240, 241, 239 ASi	80X, 816, 81X, USB, EvoSIGNAL	EvoSIGNAL	EvoSIGNAL	EvoSIGNAL	806, 829
Dimensions (Ø x H)* Tension	Voir caractéristiques techniques							
	12 V	●		●	●	●	●	
	24 V	●	●	●	●	●	●	●
	48 V							
	115 V	●		●	●	●	●	
	230 V	●		●	●	●	●	
Op-tiques	Feu fixe à LEDs	●	●					●
			●	●				
	Feu fixe multicolore à LEDs			●	TriCOLORE	TriCOLORE		
	TwinLIGHT			●	●	●	●	
	TwinFLASH			●	●	●	●	
	Feu flash à LEDs			●				
	Feu EVS à LEDs							
	Feu fixe							●
	Feu clignotant au Xénon	●						
	Feu rotatif à LEDs					●	●	
Gyrophare/ Feu rotatif					●	●		
Indice de protection		IP65	IP65	IP65	IP66	IP66	IP66	IP65
Page		Page 95	Page 98	Page 101	Page 108	Page 111	Page 114	Page 117

* Les schémas sont disponibles sur les pages produits

Feux encastrables

Les feux encastrables sont utilisés pour le montage sur perçage. Ces produits sont généralement fixés en façade sur les armoires électriques. De conception anti-vandalisme, ils ne peuvent pas être démontés de l'extérieur.

Feux sur fond plat

Les feux sur fond plat sont fixés directement sur la machine ou le mur. Il est également possible de réaliser des montages sur équerre ou sur tube en utilisant des accessoires.

							
Feux tournant			Feu d'obstacle	Feux pour milieux sévères	Feux de trafic		
Gyrophare LED	Feu Rotatif Fresnel LED	Feu rotatif LED	Basse intensité Type A et B				
883, 885	884	EvoSIGNAL	280, 281	839	FlexSQUARE, 890, 895, 897, 894		
Voir caractéristiques techniques							
		•	•	•	•	•	
•	•	•	•	•	•	•	•
			•		•		
•	•	•		•	•	•	•
•	•	•	•	•	•	•	•
			•	•	•	•	•
					•		
		TriCOLORE (Midi)			•	•	
		•					
		•			•		
					•		
				•		•	
•	•	•		•			
IP65	IP65	IP66	IP65 / IP66/68	IP67	IP67	IP65/IP69k	IP65/IP69k
Page 121	Page 123	Page 124 + 125	Page 126	Page 129	Page 133	Page 139	Page 148



Tailles

Comparaison des tailles



Série	230	240	241	EvoSIGNAL Mini
Filetage	M20	M30	M22	M22
Ø	29 mm	55 mm	35 mm	62 mm
Hauteur (de la partie en saillie)	32 mm	46 mm	64 mm	85 mm



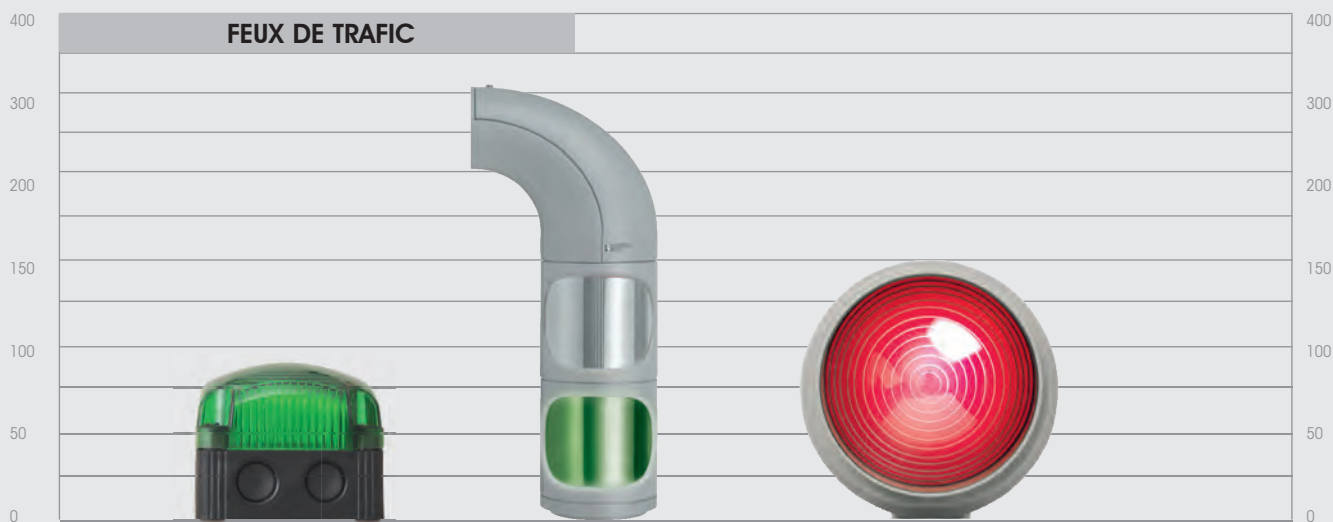
Série	EvoSIGNAL Mini	EvoSIGNAL Midi	EvoSIGNAL Maxi
Ø	62 mm	85 mm	120 mm
Hauteur	85 mm	130 mm	173 mm



Série	839	280	281
Ø	153 mm	142 mm	165 mm
Hauteur	189 mm	218 mm	205 mm



Série	EvoSIGNAL Midi	EvoSIGNAL Maxi	883/884	885
Ø	85 mm	120 mm	142 mm	98 mm
Hauteur	130 mm	173 mm	218 mm	151 mm



Série	853	894	890
Ø	85 mm	98 mm	150 mm
Hauteur	85 mm	309 mm	154 mm

Micro-feux encastrables 23x

Les avantages

Les micro-feux encastrables de la série 230 / 231 / 232 sont, malgré leur taille, optimisés pour une visibilité optimale. Ces produits sont généralement utilisés sur les façades d'armoires de commande ou boîtiers électriques, et offrent une visibilité dans toutes les directions.

- Le standard industriel pour les armoires électriques et les tableaux de commande.
- Montage simple même dans les espaces exigus.
- Feux intégrés permettant l'identification des commutateurs activés (par ex. arrêt d'urgence)

Applications typiques

Signalisation de dysfonctionnements et d'états

- sur les petites machines et les petits appareils
- sur les armoires électriques
- dans le bâtiment

Types de montage

- Montage sur perçage M22 avec écrou
- Montage sur perçage M20 avec boutons poussoirs par ex

Caractéristiques

- Disponible en feu fixe à LEDs ou incandescence
- Disponible en feu à éclat puissance au xénon pour une visibilité optimale



Comparaison des tailles
Micro/Mini/EvoSIGNAL Mini



230 Feu encastrable à LEDs



Diffusion majoritairement latérale

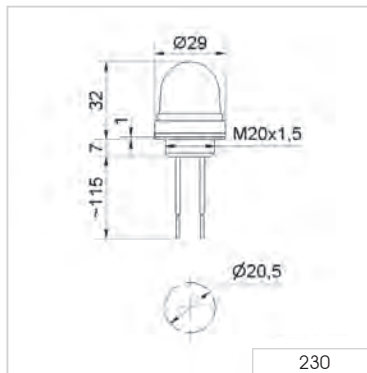


On utilise par exemple le feu à LEDs 230 dans des interrupteurs ou commutateurs de position

① CARACTÉRISTIQUES TECHNIQUES/RÉFÉRENCES:

Dimensions (Ø x H):	29 mm x 32 mm (Hauteur de la partie en saillie)			
Boîtier:	Mélange PC/ABS			
Matériau calotte:	PC, transparent			
Câblage:	Pré-câblé, 2 fils longueur env. 115 mm			
Fixation:	Insertion dans perçage Ø 20,5 mm (M20 x 1,5 mm)			
Durée de vie:	Jusqu'à 100.000 h			
Livré avec joint.				
Tension:	12 V DC	24 V DC	115 V AC	230 V AC
Consommation:	80 mA	45 mA	15 mA	20 mA
rouge	230 100 54	230 100 55	230 100 67	230 100 68
orange	230 300 54	230 300 55	230 300 67	230 300 68
blanc	-	230 400 55	-	-
Plus de couleurs sur demande.				

↔ SCHÉMAS:



En 24 V





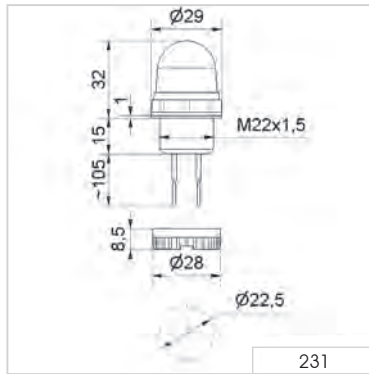
Diffusion majoritairement latérale

231 Feu encastrable à LEDs

① CARACTÉRISTIQUES TECHNIQUES/RÉFÉRENCES:

Dimensions (Ø x H):	29 mm x 32 mm (Hauteur de la partie en saillie)			
Boîtier:	Mélange PC/ABS			
Matériau calotte:	PC, transparent			
Câblage:	Pré-câblé, 2 fils longueur env. 105 mm			
Fixation:	Insertion dans perçage Ø 22,5 mm (M22 x 1,5 mm)			
Durée de vie:	Jusqu'à 100.000 h			
Livré avec écrou et joint.				
Tension:	12 V DC	24 V DC	115 V AC	230 V AC
Consommation:	80 mA	45 mA	15 mA	20 mA
rouge	231 100 54	231 100 55	231 100 67	231 100 68
vert	231 200 54	231 200 55	231 200 67	231 200 68
orange	231 300 54	231 300 55	231 300 67	231 300 68
blanc	231 400 54	231 400 55	231 400 67	231 400 68
bleu	231 500 54	231 500 55	231 500 67	231 500 68

↔ SCHÉMAS:



En 24 V

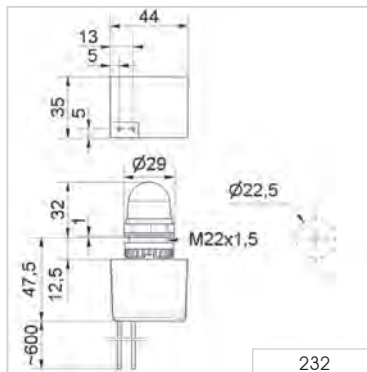
232 Feux flash au Xénon



① CARACTÉRISTIQUES TECHNIQUES/RÉFÉRENCES:

Dimensions (Ø x H):	29 mm x 32 mm (Hauteur de la partie en saillie)	
Boîtier:	Mélange PC/ABS	
Matériau calotte:	PC, transparent	
Câblage:	Pré-câblé, 2 fils longueur env. 600 mm	
Fixation:	Insertion dans perçage Ø 22,5 mm (M22 x 1,5 mm) avec joint anti-torsion	
Fréquence du flash:	1,5 Hz	
Puissance:	1 Ws	
Durée de vie:	4 x 10 ⁶ éclairs	
Livré avec écrou et joint.		
Tension:	24 V DC	230 V AC
Consommation:	140 mA	20 mA
rouge	232 100 55	232 100 68
orange	232 300 55	232 300 68

↔ SCHÉMAS:



En 24 V

Mini-feux encastrables - 239/24x

Les avantages

Le mini-feu encastrable de WERMA convient parfaitement aux applications sur les machines, tableaux de commande ou armoires électriques. La sélection des couleurs est facile grâce à un codage binaire sur 3 entrées.

- Jusqu'à 7 couleurs différentes pour un seul feu
- Une calotte optique petit format pour installation en espaces réduits
- Ou encore une calotte optique surélevée pour une meilleure visibilité même de côté

Applications typiques

Signalisation de dysfonctionnements et d'états

- sur le panneau de commande d'une machine
- sur le carter d'une machine
- sur une armoire électrique

Types de montage

- Montage sur perçage M22 (239)
- Montage sur perçage M30 (240)

Caractéristiques

- Le système de commande binaire commander les trois couleurs fondamentales vert, jaune, rouge avec seulement deux sorties API et une troisième sortie permet d'activer le blanc et le bleu en supplément.
- Disponible en version interface ASi V 3.0 avec l'adressage étendu (technologie A/B) jusqu'à 62 adresses – Alimentation via le bus ASi (239)



Comparaison des tailles
Mini 239/EvoSIGNAL Mini



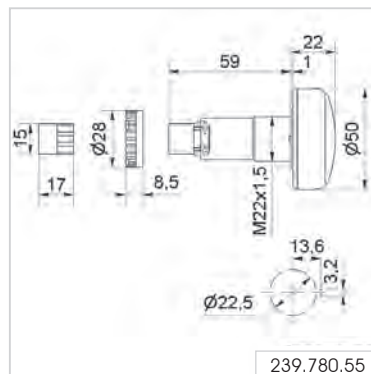
239 Feu encastrable à LED (multicolore) pour interface ASI



5 couleurs sur un feu : Rouge, orange, vert, blanc et bleu

i CARACTÉRISTIQUES TECHNIQUES/RÉFÉRENCES:	
Dimensions (Ø x H):	50 mm x 22 mm (Hauteur de la partie en saillie)
Boîtier:	Mélange PC/ABS, noir
Matériau calotte:	PC, transparent
Fixation:	Insertion dans perçage Ø 22,5 mm (M22 x 1,5 mm) avec joint anti-torsion
Câblage:	Bornier à vis pour câble max. 1,5 mm ²
Alimentation Interface ASI:	Par le bus
Tension:	25 V ... 31,6 V selon les spécifications ASI
Consommation:	≤ 100 mA
Specification:	V 3.0
IO-Code:	8 _{HEX}
ID-Code:	A _{HEX}
ID2-Code:	E _{HEX}
Couleurs possibles:	Rouge, orange, vert, blanc, bleu (multicolore)
Durée de vie:	Jusqu'à 50.000 h
Livré avec écrou et joint.	
Feu encastrable à LED (multicolore)	239 780 55

↔ SCHÉMAS:



N. d'immatr. 2001

CE

UK
CA

EAC

API



240 Feu encastrable à LED (multicolore/MC55) avec ou sans UL

① CARACTÉRISTIQUES TECHNIQUES/RÉFÉRENCES:

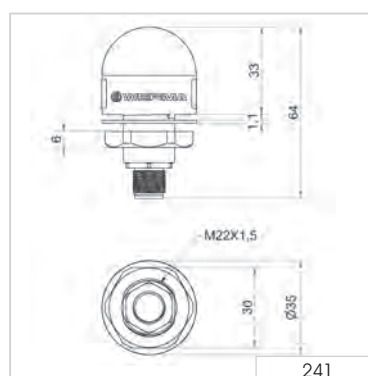
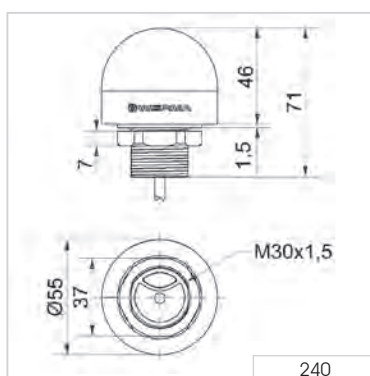
Dimensions (Ø x H):	55 mm x 46 mm (Hauteur de la partie en saillie)			
Boîtier:	PC/ABS-Blend, noir			
Matériau calotte:	PC, transparent			
Fixation:	Insertion dans perçage M30			
Couleurs possibles:	Rouge, orange, vert, blanc, bleu, violet, turquoise (multicolore) Rouge, orange, vert (tricolore)			
Effets lumineux:	Feu fixe ou feu clignotant (1 Hz fréquence)			
Durée de vie:	Jusqu'à 50.000 h			
Sans UL	Tension	Consommation	Enfichable M12	Câble
Tricolore (RGY)	24 V DC	45 mA	240 220 55	240 210 55
Multicolore (RGB)	10-30 V DC	60 mA	240 120 50	240 110 50
Avec UL	Tension	Consommation	Enfichable M12	
Tricolore (RGY)	24 V DC	40 mA	240 420 55	-
Multicolore (RGB)	10-30 V DC	120 mA	240 320 50	-

241 Feu encastrable à LED (multicolore/MC35) avec UL

① CARACTÉRISTIQUES TECHNIQUES/RÉFÉRENCES:

Dimensions (Ø x H):	35 mm x 64 mm (Hauteur de la partie en saillie)		
Boîtier:	PC, noir		
Matériau calotte:	PC, transparent		
Fixation:	Insertion dans perçage M22		
Couleurs possibles:	Rouge, orange, vert, blanc, bleu, violet, turquoise (multicolore) Rouge, orange, vert (tricolore)		
Effets lumineux:	Feu fixe		
Durée de vie:	Jusqu'à 50.000 h		
	Tension	Consommation	Enfichable M12
Tricolore (RGY)	24 V DC	20 mA	241 420 55
Multicolore (RGB)	10-30 V DC	30 mA	241 320 50

→ SCHÉMAS:



240.420.55
240.320.50
241.420.55
241.320.50

241

240.220.55

240.420.55

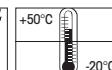
240.320.50

240.120.50

240.210.55

240.110.50

UL-Version



Mini-avertisseurs optiques - Série 800/801/802/816 + EvoSIGNAL

Les avantages

Les mini-avertisseurs optiques sont prévus pour une utilisation dans les espaces réduits.

Ils sont faciles à monter et à connecter, même dans un espace limité. Ceci grâce à des bornes de connexion de dimensions optimales et un système de fixation pratique et rapide.

- Signalisation fiable sur les courtes distances
- Disponible en feu fixe ou feu à éclats attirant fortement l'attention
- Robuste et fiable

Applications typiques

Signalisation de dysfonctionnements

- sur les petites machines et les petits appareils
- dans le secteur du bâtiment

Types de montage

- Montage sur perçage M22/PG29

Caractéristiques

- Classe de protection élevée IP65 pour les utilisations en intérieur ou extérieur

Famille 816 :

- Robuste et résistant aux chocs jusqu'à 20 joules



Comparaison des tailles Mini 239/Mini





260 Feu encastrable à LED - EvoSIGNAL Mini



① CARACTÉRISTIQUES TECHNIQUES/RÉFÉRENCES:

Dimensions (Ø x H):	62 mm x 85 mm		
Boîtier:	PC-ABS, gris		
Matériau calotte:	PC, transparent, résistant aux chocs		
Installation:	Insertion dans perçage		
Entrée de câble:	Diamètre de câble 8-12 mm		
Câblage:	Bornier Push-In max. 1,5 mm ²		
Fréquence de clignotement/du flash:	1 Hz		

TwinLIGHT (Feu fixe/Feu clignotant)

Tension:	12 V AC/DC	24 V AC/DC	115-230 V AC
Consommation:	≤ 90 mA	≤ 75 mA	≤ 45 mA
rouge	260 110 74	260 110 75	260 110 60
vert	260 210 74	260 210 75	260 210 60
orange	260 310 74	260 310 75	260 310 60
blanc	260 410 74	260 410 75	260 410 60
bleu	260 510 74	260 510 75	260 510 60

TwinFLASH (Feu flash/Feu EVS)

Tension:	12 V AC/DC	24 V AC/DC	115-230 V AC
Consommation:	≤ 70 mA	≤ 75 mA	≤ 45 mA
rouge	260 120 74	260 120 75	260 120 60
vert	260 220 74	260 220 75	260 220 60
orange	260 320 74	260 320 75	260 320 60
blanc	260 420 74	260 420 75	260 420 60
bleu	260 520 74	260 520 75	260 520 60

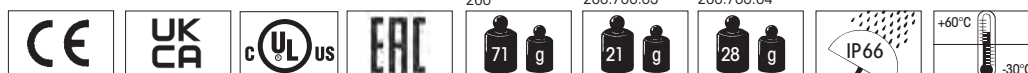
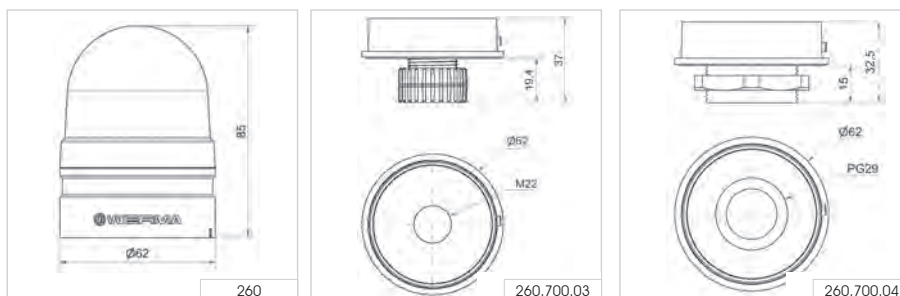
TriCOLOUR

Tension:		24 V AC/DC	
Consommation:		≤ 90 mA	
Réf.		260 430 75	

✂ ACCESSOIRES:

Insertion dans perçage M22	260 700 03
Insertion dans perçage PG 29	260 700 04

↔ SCHÉMAS:



800 Feu encastrable fixe - PG29 (Ø 37 mm)



Remplacement d'ampoule par l'arrière au moyen d'une douille à baïonnette



Accessoires

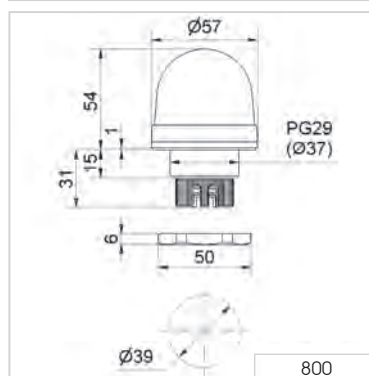
① CARACTÉRISTIQUES TECHNIQUES/RÉFÉRENCES:

Dimensions (Ø x H):	57 mm x 54 mm (Hauteur de la partie en saillie)				
Boîtier:	Mélange PC/ABS Douille : PA-GF, résistant aux chocs				
Matériau calotte:	PC, transparent				
Câblage:	Bornier à vis 0,5 - 1,5 mm ²				
Installation:	Insertion dans perçage Ø 37 mm (PG29)				
Tension:	12-230 V				
Ampoule à incandescence:	BA15d, 5 Watt max.				
Remplacement ampoule:	Par l'arrière du feu (douille à baïonnette)				
Ampoule à incandescence non incluse.					
Tension:	12-230 V				
rouge	800 100 00				
vert	800 200 00				
orange	800 300 00				
blanc	800 400 00				
bleu	800 500 00				

✂ ACCESSOIRES:

Ampoule à incandescence BA15d, 5 W, longueur totale 42 mm					
Tension:	12 V AC/DC	24 V AC/DC	30 V AC/DC	115 V AC/DC	230 V AC/DC
	955 840 34	955 840 35	955 840 32	955 840 57	955 840 38
Adaptateur pour tube	975 812 01				
Pied avec tube intégré, Ø 25 mm, longueur 110 mm, plastique	975 840 10				
Pied pour fixation sur tube	975 840 90				
Pied pour montage direct	975 812 02				
Tube Ø 25 mm, aluminium anodisé					
Longueur 100 mm	975 845 10				
Longueur 250 mm	975 840 25				
Longueur 400 mm	975 840 40				
Joint anti-torsion	975 815 22				
Boîtier d'installation IP 65					
pour 1 feu	975 815 03				
pour 2 feux	975 815 07				
pour 3 feux	975 815 08				
pour 4 feux	975 109 05				

↔ SCHÉMAS:



801 Feu encastrable fixe à LEDs - PG29 (Ø 37 mm)



Adaptateur pour tube (accessoire)



Accessoires

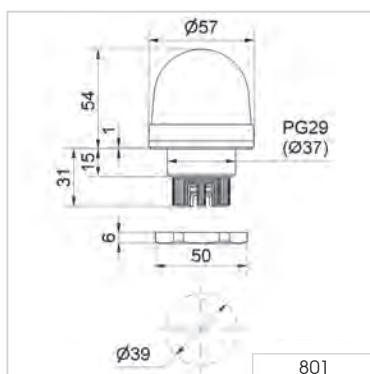
① CARACTÉRISTIQUES TECHNIQUES/RÉFÉRENCES:

Dimensions (Ø x H):	57 mm x 54 mm (Hauteur de la partie en saillie)		
Boîtier:	Mélange PC/ABS Douille : PA-GF, résistant aux chocs		
Matériau calotte:	PC, transparent		
Installation:	Insertion dans perçage Ø 37 mm (PG29)		
Câblage:	Bornier à vis 0,5 - 1,5 mm ²		
Durée de vie:	Jusqu'à 100.000 h		
Tension:	24 V AC/DC	115 V AC	230 V AC
Consommation:	45 mA	25 mA	25 mA
rouge	801 100 75	801 100 67	801 100 68
vert	801 200 75	801 200 67	801 200 68
orange	801 300 75	801 300 67	801 300 68
Autres couleurs et tensions sur demande.			

✂ ACCESSOIRES:

Adaptateur pour tube	975 812 01
Pied avec tube intégré, Ø 25 mm, longueur 110 mm, plastique	975 840 10
Pied pour fixation sur tube	975 840 90
Pied pour montage direct	975 812 02
Tube Ø 25 mm, aluminium anodisé	
Longueur 100 mm	975 845 10
Longueur 250 mm	975 840 25
Longueur 400 mm	975 840 40
Joint anti-torsion	975 815 22
Boîtier d'installation IP 65 pour 1 feu	975 815 03
pour 2 feux	975 815 07
pour 3 feux	975 815 08
pour 4 feux	975 109 05

↔ SCHÉMAS:



En 24 V



802 Feux flash au Xénon - PG29 (Ø 37 mm)



Adaptateur pour tube
(accessoire)



Accessoires

① CARACTÉRISTIQUES TECHNIQUES/RÉFÉRENCES:

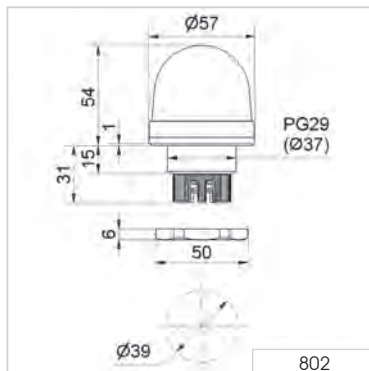
Dimensions (Ø x H):	57 mm x 54 mm (Hauteur de la partie en saillie)		
Boîtier:	Mélange PC/ABS Douille : PA-GF, résistant aux chocs		
Matériau calotte:	PC, transparent		
Installation:	Insertion dans perçage Ø 37mm (PG29)		
Câblage:	Bornier à vis 0,5 - 1,5 mm ²		
Fréquence du flash:	0,75 Hz		
Puissance:	1 Ws		
Durée de vie:	4 x 10 ⁶ éclairs		
Tension:	24 V DC	115 V AC	230 V AC
Consommation:	100 mA	20 mA	30 mA
rouge	802 100 55	802 100 67	802 100 68
orange	802 300 55	802 300 67	802 300 68

Autres couleurs et tensions sur demande.

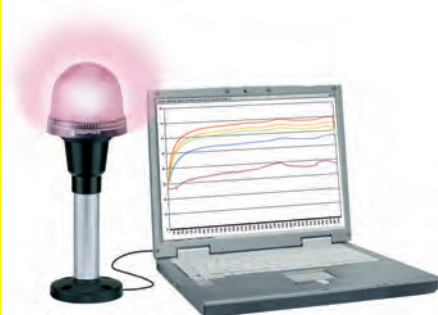
✂ ACCESSOIRES:

Adaptateur pour tube	975 812 01
Pied avec tube intégré, Ø 25 mm, longueur 110 mm, plastique	975 840 10
Pied pour fixation sur tube	975 840 90
Pied pour montage direct	975 812 02
Tube Ø 25 mm, aluminium anodisé	
Longueur 100 mm	975 845 10
Longueur 250 mm	975 840 25
Longueur 400 mm	975 840 40
Joint anti-torsion	975 815 22
Boîtier d'installation IP 65	
pour 1 feu	975 815 03
pour 2 feux	975 815 07
pour 3 feux	975 815 08
pour 4 feux	975 109 05

↔ SCHÉMAS:



816 Feu à LEDs (multicolore) avec interface USB - PG29 (Ø 37 mm)



Déclenchement aisé :
aucun logiciel spécifique requis

① CARACTÉRISTIQUES TECHNIQUES/RÉFÉRENCES:

Dimensions (Ø x H):	75 mm x 66 mm (Hauteur de la partie en saillie)
Boîtier:	Mélange PC/ABS, noir
Matériau calotte:	PC, transparent Résistance aux chocs 20 J selon EN 60079-0
Installation:	Insertion dans perçage Ø 37 mm (PG29) Montage sur fond plat ou montage sur pied (accessoire)
Câblage:	Sortie Mini USB 2.0, par le dessous
Alimentation:	Par USB
Couleurs possibles:	Plus de 200.000 couleurs (LEDs RGB)
Convient pour;	Windows® Pré-requis - voir Manuel
Inclus:	Logiciel de démo, pilotes, câble USB (1,8 m) et manuel d'utilisation
Durée de vie:	Jusqu'à 50.000 h
Tension:	5 V (USB-Câblage)
Consommation:	≤ 500 mA
calotte transparente	816 480 53
calotte optique opacifiée	816 780 53

✂ ACCESSOIRES:

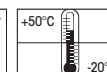
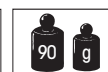
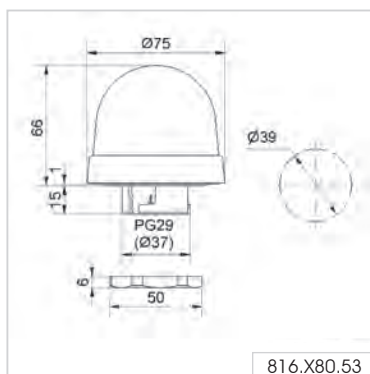
Vous trouverez tous les accessoires de montage à la page 104 ou sur www.werma.com

! INFORMATION IMPORTANTE:

Le nouveau feu encastrable à LEDs avec interface USB est compatible USB 2.0 et 1.1.
Le feu peut également être déclenché par interface série.

Un vaste choix de couleurs et d'effets lumineux peuvent être rapidement et aisément programmés par l'utilisateur, et être modifiés à tout moment.

↔ SCHÉMAS:



EvoSIGNAL - Avertisseurs optiques Mini, Midi, Maxi

Les avantages

Le type de signalisation optique dépend de l'application et de son environnement. EvoSIGNAL vous permet dorénavant de trouver encore plus facilement l'équipement de signalisation dont vous avez besoin : seulement trois tailles (avertisseurs optiques) et des adaptateurs de montage spécifiques permettent de couvrir presque tous les domaines d'application de manière optimale. Une nouvelle solution standard, modulaire, simple et claire. Seul EvoSIGNAL vous la propose !

- Clarté : réduction de 20 % du nombre de références dans l'assortiment complet
- Fonction Twin : TwinLIGHT et TwinFLASH rassemblent deux modes d'éclairage dans un seul élément ; commande à distance via les bornes de connexion et signalisation par paliers d'intensification
- Système détrompeur : Montage simple et intuitif – une erreur de montage est impossible
- Modèles Mini et Midi également disponibles en versions TriCOLORE
- Maxi TwinFLASH puissant, parfaite alternative aux feux à éclats au xénon et feux à miroirs tournants

Utilisation classique

Signalisation des dysfonctionnements et des états des machines et installations dans le secteur du bâtiment, pour les portes, les portails, les machines et les installations. Tous les produits conviennent aux applications intérieures et extérieures les plus exigeantes.

- Mini – pour le montage dans les espaces restreints
- Midi – signalisation sur de moyennes distances (de 10 à 30 m)
- Maxi – signalisation sur de grandes distances (> 20 m)

Type de montage

- Montage sur fond plat
- Montage sur perçage M22/PG 29
- Montage sur tube
- Montage sur équerre

Fonctionnalités

- Bornes de connexion à clipser : connexion sûre, simple et durable
- Entièrement compatible : Remplacement simple des anciens modèles
- Équipement haut de gamme : puissance, solidité extrême (IP66), sécurité anti-manipulation



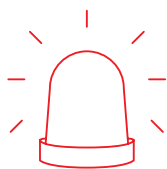
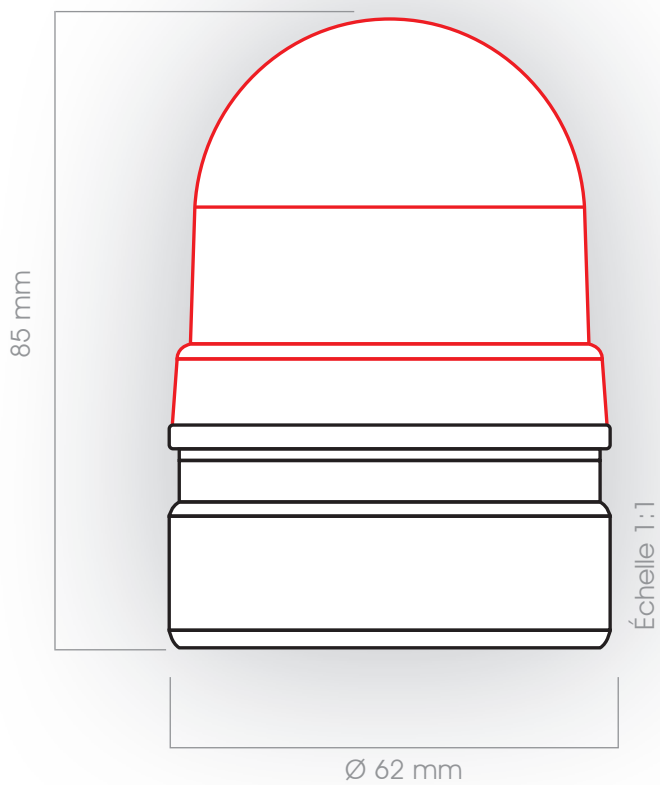
Mini

Midi

Maxi



EvoSIGNAL Mini - Avertisseurs optiques



31
TwinLIGHT, TwinFLASH,
TriCOLORE



6
Embase de montage

Configurateur EvoSIGNAL Mini - Avertisseurs optiques



12 V AC/DC	
TwinLIGHT	TwinFLASH
Réf.	Réf.
260 110 74	260 120 74
260 210 74	260 220 74
260 310 74	260 320 74
260 410 74	260 420 74
260 510 74	260 520 74

24 V AC/DC	
TwinLIGHT	TwinFLASH
Réf.	Réf.
260 110 75	260 120 75
260 210 75	260 220 75
260 310 75	260 320 75
260 410 75	260 420 75
260 510 75	260 520 75

115-230 V AC	
TwinLIGHT	TwinFLASH
Réf.	Réf.
260 110 60	260 120 60
260 210 60	260 220 60
260 310 60	260 320 60
260 410 60	260 420 60
260 510 60	260 520 60



TriCOLORE
260 430 75



+ Embase de montage (nécessaire!)

Fixation sur fond plat



Ref.
260 700 01

Insertion dans perçage M22



Ref.
260 700 03

Insertion dans perçage PG 29



Ref.
260 700 04

Fixation sur tube



Ref.
260 700 05

Fixation sur équerre avec PE

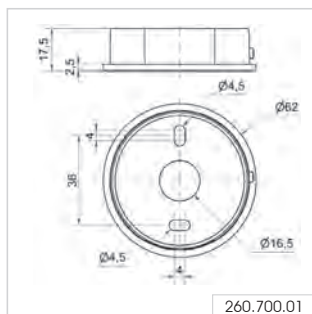


Ref.
260 700 06

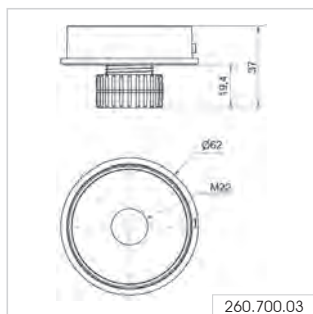
Fixation sur équerre



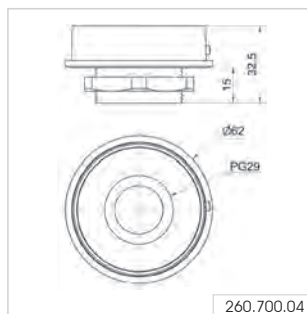
Ref.
260 700 07



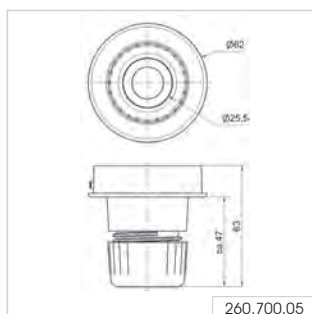
260.700.01



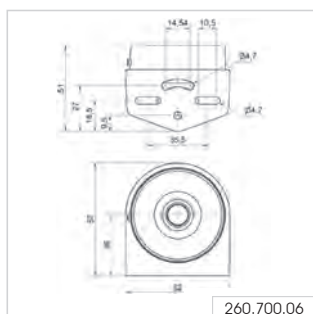
260.700.03



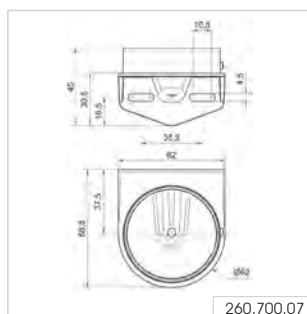
260.700.04



260.700.05



260.700.06



260.700.07





EvoSIGNAL Mini - Avertisseurs optiques



Fixation sur tube



Fixation sur équerre avec PE

① CARACTÉRISTIQUES TECHNIQUES/RÉFÉRENCES:

Dimensions (Ø x H):	62 mm x 85 mm
Boîtier:	PC-ABS, gris
Matériau calotte:	PC, transparent, résistant aux chocs
Installation:	Fixation sur fond plat, sur tube, sur équerre, Insertion dans perçage
Entrée de câble:	Diamètre de câble 8-12 mm
Câblage:	Bornier Push-In max. 1,5 mm ²
Fréquence de clignotement/du flash:	1 Hz

TwinLIGHT (Feu fixe/Feu clignotant)

Tension:	12 V AC/DC	24 V AC/DC	115-230 V AC
Consommation:	≤ 90 mA	≤ 75 mA	≤ 45 mA
rouge	260 110 74	260 110 75	260 110 60
vert	260 210 74	260 210 75	260 210 60
orange	260 310 74	260 310 75	260 310 60
blanc	260 410 74	260 410 75	260 410 60
bleu	260 510 74	260 510 75	260 510 60

TwinFLASH (Feu flash/Feu EVS)

Tension:	12 V AC/DC	24 V AC/DC	115-230 V AC
Consommation:	≤ 70 mA	≤ 75 mA	≤ 45 mA
rouge	260 120 74	260 120 75	260 120 60
vert	260 220 74	260 220 75	260 220 60
orange	260 320 74	260 320 75	260 320 60
blanc	260 420 74	260 420 75	260 420 60
bleu	260 520 74	260 520 75	260 520 60

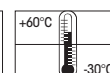
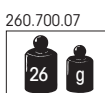
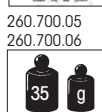
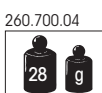
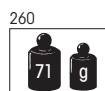
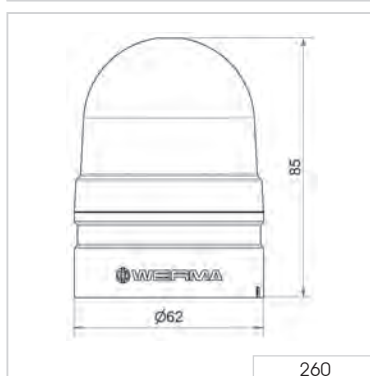
TriCOLOUR

Tension:		24 V AC/DC	
Consommation:		≤ 90 mA	
Réf.		260 430 75	

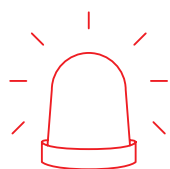
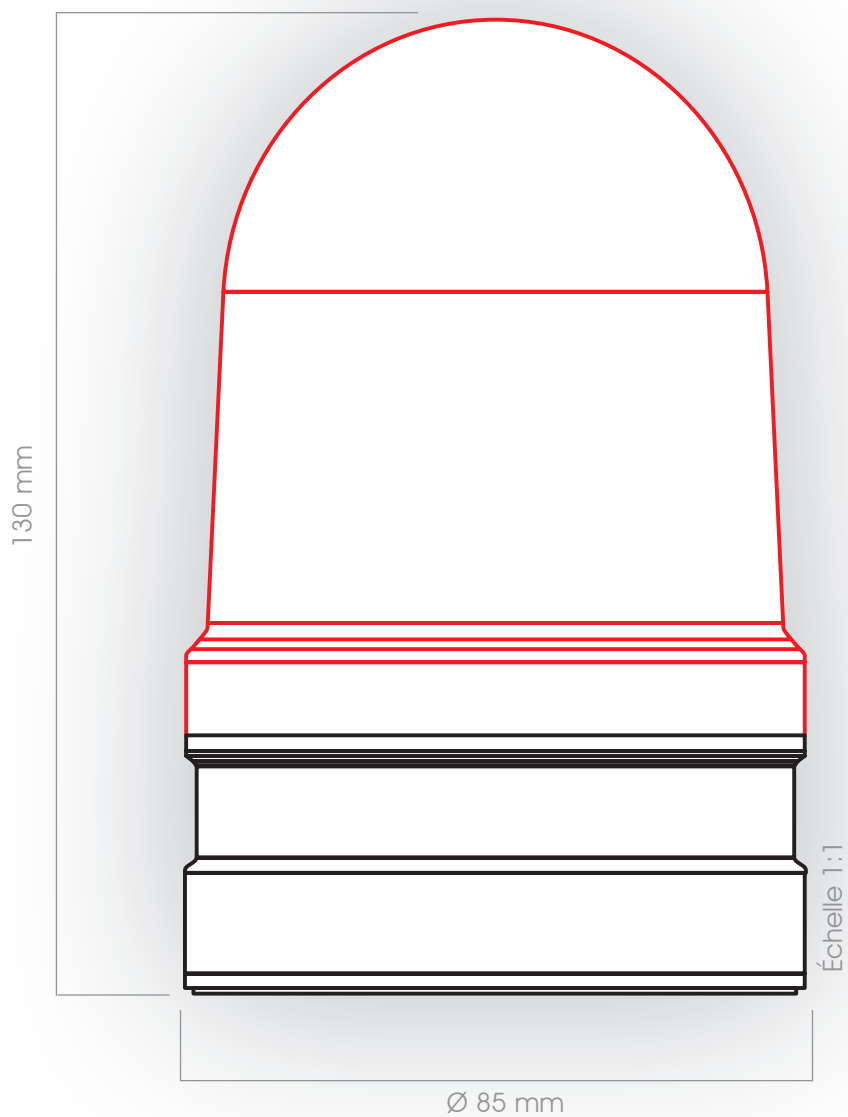
✦ ACCESSOIRES:

Fixation sur fond plat	260 700 01
Insertion dans perçage M22	260 700 03
Insertion dans perçage PG 29	260 700 04
Fixation sur tube	260 700 05
Fixation sur équerre avec PE	260 700 06
Fixation sur équerre	260 700 07

↔ SCHÉMAS:



EvoSIGNAL Midi - Avertisseurs optiques



32
TwinLIGHT, TwinFLASH,
TriCOLORE, Feu rotatif











6
Embase de montage



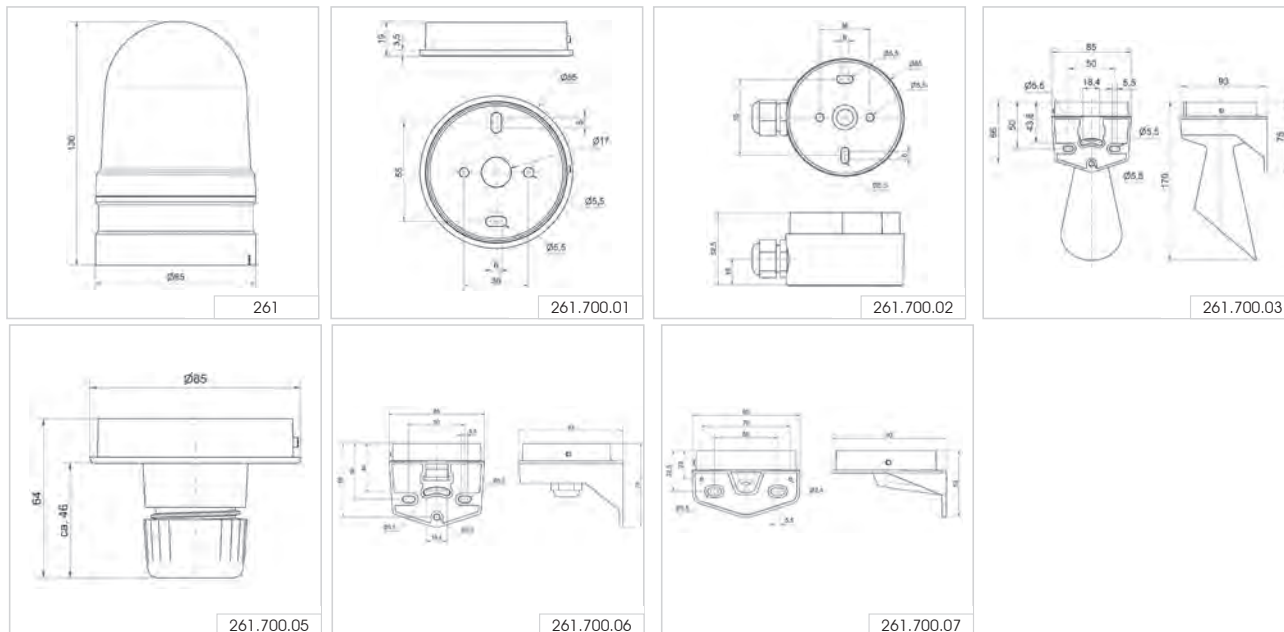
Configurateur Evo*SIGNAL* Midi - Avertisseurs optiques



12/24 V AC/DC			115-230 V AC		
TwinLIGHT	TwinFLASH	Feu rotatif	TwinLIGHT	TwinFLASH	Feu rotatif
Réf.	Réf.	Réf.	Réf.	Réf.	Réf.
 261 110 70	261 120 70	261 140 70	261 110 60	261 120 60	261 140 60
 261 210 70	261 220 70	261 240 70	261 210 60	261 220 60	261 240 60
 261 310 70	261 320 70	261 340 70	261 310 60	261 320 60	261 340 60
 261 410 70	261 420 70	261 440 70	261 410 60	261 420 60	261 440 60
 261 510 70	261 520 70	261 540 70	261 510 60	261 520 60	261 540 60
 TriCOLORE			TriCOLORE		
261 430 70			261 430 60		

+ Embase de montage (nécessaire!)

<p>Fixation sur fond plat</p>  <p>Réf. 261 700 01</p>	<p>PE pour montage font plat</p>  <p>Réf. 261 700 02</p>	<p>Fixation sur tube</p>  <p>Réf. 261 700 05</p>	<p>Fixation sur équerre avec PE</p>  <p>Réf. 261 700 06</p>	<p>Fixation sur équerre</p>  <p>Réf. 261 700 07</p>	<p>Trompe</p>  <p>Réf. 261 700 03</p>
--	---	---	--	--	--



EvoSIGNAL Midi - Avertisseurs optiques



Fixation sur équerre



Fixation sur tube

① CARACTÉRISTIQUES TECHNIQUES/RÉFÉRENCES:

Dimensions (Ø x H):	85 mm x 130 mm	
Boîtier:	PC/ABS, gris	
Matériau calotte:	PC, transparent, résistant aux chocs	
Installation:	Fixation sur fond plat, sur tube, sur équerre	
Entrée de câble:	Diamètre de câble 8-12 mm	
Câblage:	Bornier Push-In max. 1,5 mm ²	

TwinLIGHT

Fréquence de clignotement/du flash:	1 Hz	
Tension:	12/24 V AC/DC	115-230 V AC
Consommation:	≤ 185 mA	≤ 65 mA
rouge	261 110 70	261 110 60
vert	261 210 70	261 210 60
orange	261 310 70	261 310 60
blanc	261 410 70	261 410 60
bleu	261 510 70	261 510 60

TwinFLASH

Fréquence de clignotement/du flash:	1 Hz	
Tension:	12/24 V AC/DC	115-230 V AC
Consommation:	≤ 850 mA	≤ 110 mA
rouge	261 120 70	261 120 60
vert	261 220 70	261 220 60
orange	261 320 70	261 320 60
blanc	261 420 70	261 420 60
bleu	261 520 70	261 520 60

Feu rotatif

Fréquence de rotation:	Env. 180 tours/mn	
Tension:	12/24 V AC/DC	115-230 V AC
Consommation:	≤ 130 mA	≤ 110 mA
rouge	261 140 70	261 140 60
vert	261 240 70	261 240 60
orange	261 340 70	261 340 60
blanc	261 440 70	261 440 60
bleu	261 540 70	261 540 60

TriCOLORE

Tension:	12/24 V AC/DC	115-230 V AC
Consommation:	≤ 145 mA	≤ 50 mA
blanc	261 430 70	261 430 60

✂ ACCESSOIRES:

Fixation sur fond plat	261 700 01
PE pour montage font plat	261 700 02
Fixation sur tube	261 700 05
Fixation sur équerre avec PE	261 700 06
Fixation sur équerre	261 700 07
Trompe	261 700 03

↔ SCHÉMAS:

261 461 261.700.01

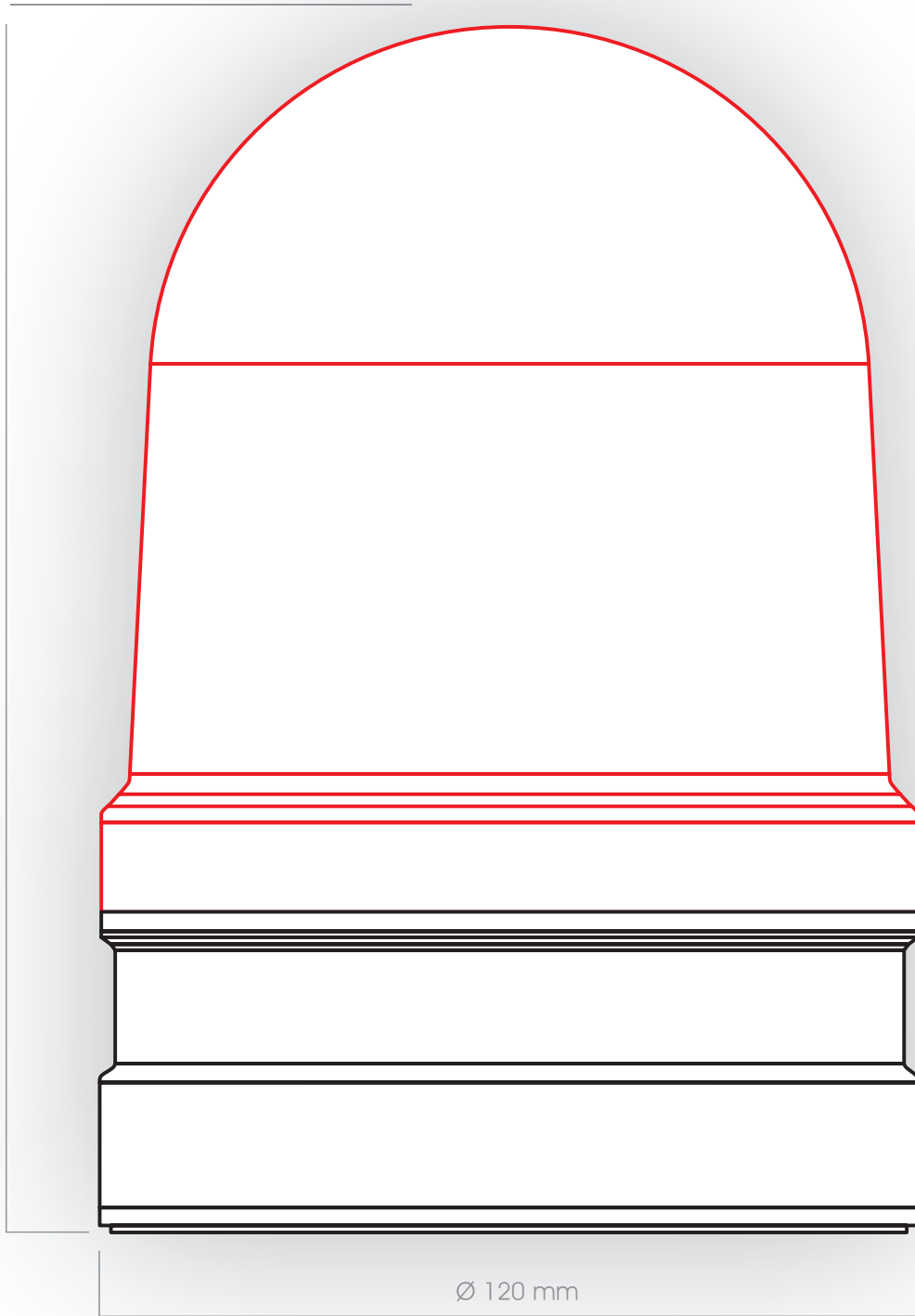
261.700.02 261.700.05 261.700.06 261.700.07 261.700.03



EvoSIGNAL Maxi - Avertisseurs optiques



173 mm



Echelle 1:1

Ø 120 mm








30
TwinLIGHT, TwinFLASH,
Feu rotatif



4
Embase de montage

Configurateur EvoSIGNAL Maxi - Avertisseurs optiques



12/24 V AC/DC		
TwinLIGHT	TwinFLASH	Feu rotatif
Réf.	Réf.	Réf.
 262 110 70	262 120 70	262 140 70
 262 210 70	262 220 70	262 240 70
 262 310 70	262 320 70	262 340 70
 262 410 70	262 420 70	262 440 70
 262 510 70	262 520 70	262 540 70

115-230 V AC		
TwinLIGHT	TwinFLASH	Feu rotatif
Réf.	Réf.	Réf.
262 110 60	262 120 60	262 140 60
262 210 60	262 220 60	262 240 60
262 310 60	262 320 60	262 340 60
262 410 60	262 420 60	262 440 60
262 510 60	262 520 60	262 540 60

+ Embase de montage (nécessaire!)

Fixation sur fond plat



Réf.
262 700 01

Fixation sur fond plat pour câblage latéral avec joint



Réf.
262 700 02

Fixation sur équerre avec PE

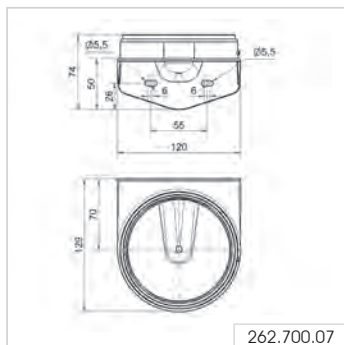
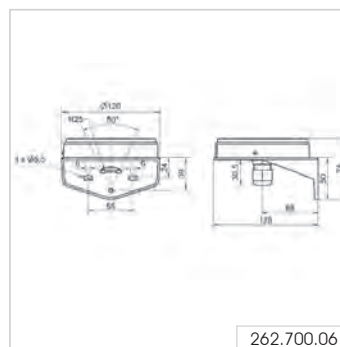
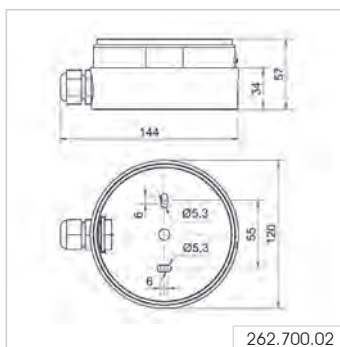
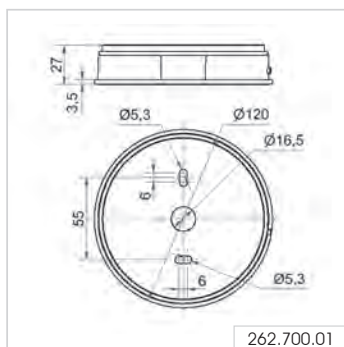


Réf.
262 700 06

Équerre pour montage sur pied avec entrée de câble protégée



Réf.
262 700 07





Fixation sur équerre avec PE



Fixation sur fond plat pour câblage latéral avec joint

EvoSIGNAL Maxi - Avertisseurs optiques

① CARACTÉRISTIQUES TECHNIQUES/RÉFÉRENCES:

Dimensions (Ø x H):	120 mm x 173 mm	
Boîtier:	PC/ABS	
Matériau calotte:	PC, transparent	
Installation:	Fixation sur fond plat, sur tube, sur équerre	
Entrée de câble:	Diamètre de câble 8-12 mm	
Câblage:	Bornier Push-In max. 1,5 mm ²	
Fréquence de rotation:	Env. 180 tours/mn	
Fréquence de clignotement/du flash:	1 Hz	

TwinLIGHT

Tension:	12/24 V AC/DC	115-230 V AC
Consommation:	≤ 700 mA	≤ 165 mA
rouge	262 110 70	262 110 60
vert	262 210 70	262 210 60
orange	262 310 70	262 310 60
blanc	262 410 70	262 410 60
bleu	262 510 70	262 510 60

TwinFLASH

Tension:	12/24 V AC/DC	115-230 V AC
Consommation:	≤ 760 mA	≤ 165 mA
rouge	262 120 70	262 120 60
vert	262 220 70	262 220 60
orange	262 320 70	262 320 60
blanc	262 420 70	262 420 60
bleu	262 520 70	262 520 60

Feu rotatif

Tension:	12/24 V AC/DC	115-230 V AC
Consommation:	≤ 550 mA	≤ 170 mA
rouge	262 140 70	262 140 60
vert	262 240 70	262 240 60
orange	262 340 70	262 340 60
blanc	262 440 70	262 440 60
bleu	262 540 70	262 540 60

✂ ACCESSOIRES:

Fixation sur fond plat	262 700 01
Fixation sur fond plat pour câblage latéral avec joint	262 700 02
Fixation sur équerre avec PE	262 700 06
Équerre pour montage sur pied avec entrée de câble protégée	262 700 07

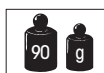
↔ SCHÉMAS:



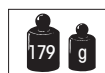
262



262.700.01



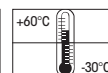
262.700.02



262.700.06



262.700.07



Les avantages

Pour les applications où la sécurité est très importante, nous recommandons les feux surveillés WERMA. Ces feux certifiés TÜV (organisme de contrôle et de normalisation allemand) peuvent être utilisés sur vos machines ou installations afin de respecter les normes EN 13849-1 et EN 62061.

Feux LED surveillés 806 :

- Feux LED avec agrément TÜV, avec surveillance de baisse d'intensité du courant.
- Respecte les normes IEC 61496-1 pour la protection des machines, et la sécurité des machines laser selon la norme EN 60825-1

Feux LED surveillés 829 :

- Système électronique de surveillance intégrée avec deux sorties indépendantes. Le feu atteint ainsi le PL e (Niveau de performance e) selon EN 13849-1 ou la catégorie de sécurité 4
- Certification TÜV
- Sans maintenance et entretien grâce à sa technologie à LEDs

Feux surveillés 826 :

- Système électronique de surveillance intégrée avec deux sorties indépendantes. Le feu atteint ainsi le PL e (Niveau de performance e) et catégorie 4 selon la norme EN 13849-1
- Certification TÜV

Applications typiques

Signalisation de dysfonctionnement dans les applications relatives à la sécurité

- sur les machines et les installations
- dans la technique du bâtiment

Types de montage

- Fixation sur fond plat
- Fixation sur équerre avec accessoire
- Grille de protection en accessoire de protection contre les chocs

Caractéristiques

- Autres produits de sécurité sur demande





Équerre (accessoire)



Accessoires

806 Feu fixe à LEDs surveillé

① CARACTÉRISTIQUES TECHNIQUES/RÉFÉRENCES:

Dimensions (Ø x H):	70 mm x 97 mm
Boîtier:	Embase : PA-GF, résistant aux chocs Couvercle : PC
Matériau calotte:	PC, transparent
Installation:	Fixation sur fond plat, fixation sur équerre
Entrée de câble:	Diamètre de câble max. 14 mm
Câblage:	Borniers à technologie CAGE CLAMP® max. 2,5 mm ²
Facteur de marche:	100 %
Consommation lors de l'extinction de 3 des 6 barettes LEDs:	< 5 mA
Durée de vie:	Jusqu'à 50.000 h
Tension:	24 V DC
Consommation:	60 mA
orange	806 350 55
blanc	806 450 55

✂ ACCESSOIRES:

Équerre incl. presse-étoupe	960 000 02
Équerre simple	975 840 85

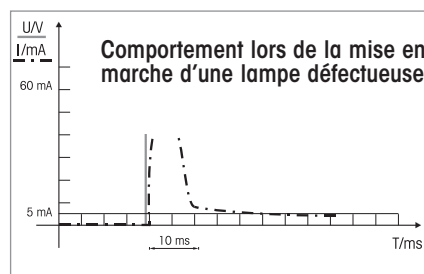
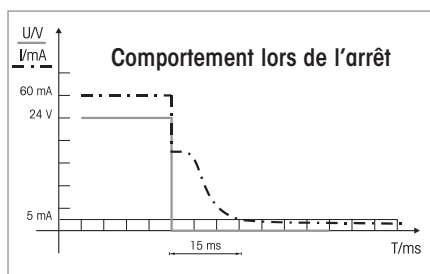
! INFORMATION IMPORTANTE:

Que signifie « inhibition » ?

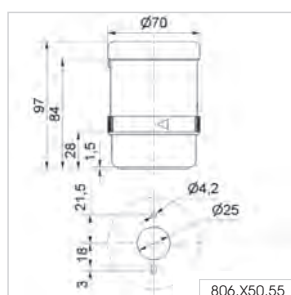
On appelle « inhibition » la suppression automatique temporaire d'une fonction de sécurité par un système de commande durant le fonctionnement normal d'une machine. Il faut indiquer de manière optique que le dispositif de sécurité est absent pour éviter à toute personne de pénétrer par inadvertance dans la zone dangereuse.

Pour cela il est nécessaire que le signal optique soit piloté par un système technique sans défaut et que le fonctionnement de la lampe soit surveillé.

La couleur standard de la signalisation du statut « inhibition » est blanche; le orange est également autorisé.



↔ SCHÉMAS:



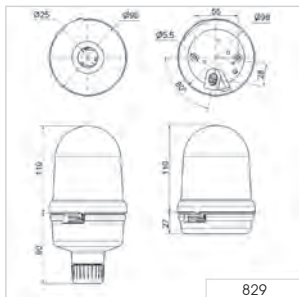
829 Feu fixe à LEDs surveillé



Feu fixe à LEDs surveillé sans entretien et à durée de vie élevée



Équerre (accessoire)



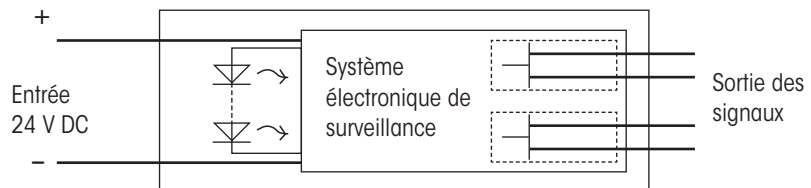
① CARACTÉRISTIQUES TECHNIQUES/RÉFÉRENCES:

Dimensions (Ø x H):	98 mm x 137 mm
Boîtier:	Mélange PC/ABS
Matériau calotte:	PC, transparent
Fixation:	Fixation sur fond plat, équerre ou tube (Pour fixation sur tube, deux pieds 975 840 90 sont nécessaires : un sous le feu, et un pour le tube)
Entrée de câble:	Diamètre de câble 5-7 mm
Câblage:	Bornier à vis 0,5 - 1,5 mm ²
Installation:	Vertical
Sortie de câble:	Vers le bas
Facteur de marche:	100 %
Tension de base:	24 V DC
Puissance à 24 V DC:	Env. 3,5 W
Tension disponible en sortie:	30 V DC / 100 mA
Résistance sortie:	25 Ω max.
Humidité relative:	≤ 95 % sans condensation
Temps de réaction:	1-5 ms
en fonctionnement normal et en défaut de LEDs:	
quand le fusible a sauté:	< 1 s (avec courant court-circuit ≥ 1 A)
Certificat:	EN ISO 13849-1:2008 Catégorie 4, Niveau de performance « e » EN ISO 13849-2:2008 En cours
Durée de vie:	Jusqu'à 50.000 h
Tension:	24 V DC
Consommation:	≤ 150 mA
rouge	829 170 55
orange	829 370 55
blanc	829 470 55

✂ ACCESSOIRES:

Équerre de fixation	975 826 05
---------------------	-------------------

! INFORMATION IMPORTANTE:



Fonctionnement

Un système de surveillance est intégré dans l'appareil et indique le courant électrique du feu à deux sorties A et B semi-conductrices galvaniquement séparées et sans potentiel (sorties fermées).

Lorsque les feux ne sont pas pilotés, les deux sorties sont ouvertes. En cas de défaut, au moins une sortie s'ouvre.

↔ SCHÉMAS:



Maxi-avertisseurs optiques – 883/884/885

Les avantages

Les Maxi-Avertisseurs optiques WERMA permettent une signalisation efficace sur de grandes distances. L'indice de protection élevée IP65 permet une utilisation dans tout type d'environnement - à l'intérieur comme à l'extérieur des bâtiments.

Double Flash au Xénon 838 :

- Très lumineux, même en cas d'exposition directe au soleil, et visible sur de longues distances

Gyrophare miroir tournant 883/884 :

- Forte intensité lumineuse et boîtier robuste
- Connexion électrique simple sans démontage du sous-ensemble mécanique

Applications typiques

Signalisation de dysfonctionnements ou d'alarmes

- dans le secteur du bâtiment
- pour les portes et les portails automatiques
- sur les machines et installations distantes

Types de montage

- Fixation sur fond plat
- Fixation sur tube
- Fixation sur équerre

Caractéristiques

- Robuste, anti-vandalisme et résistant aux chocs jusqu'à 20 joules
- Grille de protection contre les chocs, en option

Gyrophare à miroir tournant 883/ 884 :

- Rotation silencieuse du miroir grâce au système d'entraînement par galet, limitant l'usure des pièces mécaniques

Gyrophare triple lentille 884 :

- Les lentilles Fresnel spéciales produisent des faisceaux lumineux de grande portée, même dans de faibles conditions de visibilité



Comparaison des tailles EvoSIGNAL Midi/Maxi/Heavy Duty



883 Gyrophare



Équerre (accessoire)



Équerre en plastique, adaptateur pour tube et panier de protection (accessoires)

① CARACTÉRISTIQUES TECHNIQUES/RÉFÉRENCES:

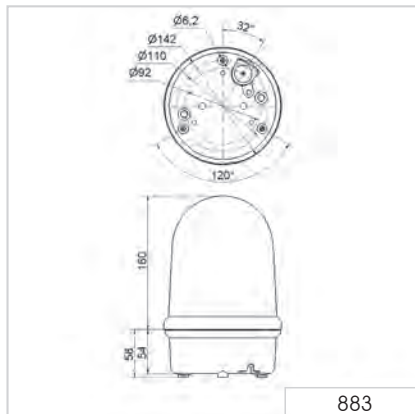
Dimensions (Ø x H):	142 mm x 218 mm	
Boîtier:	PC/ABS	
Matériau calotte:	PC, transparent	
Installation:	Fixation sur fond plat, équerre ou tube (accessoire)	
Entrée de câble:	Diamètre de câble 5-7 mm	
Câblage:	Bornier à vis 0,5 - 1,5 mm ²	
Entraînement:	Par galet, moteur situé au centre de gravité	
Fréquence de rotation:	180 tours/mn	
Durée de vie des LED:	> 50.000 h	
Facteur de marche:	100 %	
Tension:	24 V AC/DC	115-230 V AC
Consommation:	250 mA	95 mA
rouge	883 130 75	883 130 60
vert	883 230 75	883 230 60
orange	883 330 75	883 330 60
bleu	883 530 75	883 530 60

Autres couleurs et tensions sur demande.

✂ ACCESSOIRES:

Équerre en plastique pour montage mural	975 883 06
Adaptateur pour fixation sur tube	975 883 09
Pied pour fixation sur tube	975 840 91
Tube, Ø 25 mm, longueur 100 mm	975 845 10
Tube, Ø 25 mm, longueur 250 mm	975 840 25
Panier de protection (uniquement si fixé sur fond plat)	975 883 08

↔ SCHÉMAS:





Fixation sur fond plat



Feu tournant 885 avec tube et pied (accessoires)



Équerre en plastique et panier de protection (accessoires)

Feu tournant

① CARACTÉRISTIQUES TECHNIQUES/RÉFÉRENCES:

Boîtier:	PC/ABS
Matériau calotte:	PC, transparent
Câblage:	Bornier à vis max. 1,5 mm ²
Entrée de câble:	Diamètre de câble 5-7 mm
Installation:	Montage à plat
Fréquence de rotation:	180 tours/mn
Durée de vie moteur:	> 5.000 h
Facteur de marche:	100 %

Fixation sur fond plat/sur équerre

Dimensions (Ø x H):	98 mm x 151 mm	
Tension:	24 V AC/DC	115-230 V AC
Consommation:	175 mA	65 mA
rouge	885 130 75	885 130 60
vert	885 230 75	885 230 60
orange	885 330 75	885 330 60
bleu	885 530 75	885 530 60

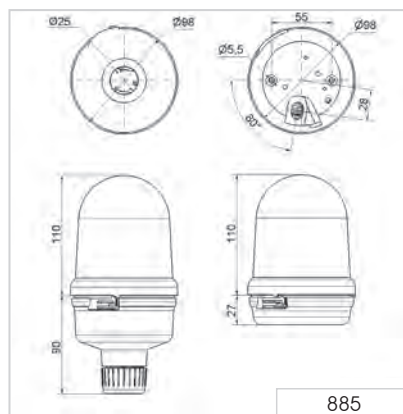
Fixation sur tube

Dimensions (Ø x H):	98 mm x 200 mm	
Tension:	24 V AC/DC	115-230 V AC
Consommation:	175 mA	65 mA
rouge	885 140 75	885 140 60
vert	885 240 75	885 240 60
orange	885 340 75	885 340 60
bleu	885 540 75	885 540 60

✂ ACCESSOIRES:

Équerre plastique pour montage mural	975 826 05
Panier de protection, chromé (uniquement si fixé sur fond plat)	975 826 03
Tube Ø 25 mm, aluminium anodisé	
longueur 100 mm	975 845 10
longueur 250 mm	975 840 25
Pied pour tube Ø 25 mm, plastique, incl. joint plastique	975 840 90
Pied pour tube Ø 25 mm, métal, incl. joint plastique	975 840 91

↔ TECHNICAL DIAGRAM:



884 Gyrophare triple lentille



Équerre (accessoire)



Équerre en plastique, adaptateur pour tube et panier de protection (accessoires)

① CARACTÉRISTIQUES TECHNIQUES/RÉFÉRENCES:

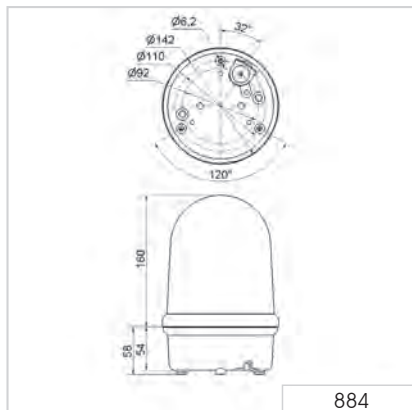
Dimensions (Ø x H):	142 mm x 218 mm	
Boîtier:	PC/ABS	
Matériau calotte:	PC, transparent	
Installation:	Fixation sur fond plat, équerre ou tube (accessoire)	
Entrée de câble:	Diamètre de câble 5-8 mm	
Câblage:	Bornier à vis 0,5 - 1,5 mm ²	
Entraînement:	Par galet, moteur situé au centre de gravité	
Fréquence de rotation:	60 tours/mn	
Durée de vie LED:	> 50.000 h	
Facteur de marche:	100 %	
Tension:	24 V AC/DC	115-230 V AC
Consommation:	250 mA	95 mA
rouge	884 130 75	884 130 60
vert	884 230 75	884 230 60
orange	884 330 75	884 330 60
bleu	884 530 75	884 530 60

Autres couleurs et tensions sur demande.

✂ ACCESSOIRES:

Équerre en plastique pour montage mural	975 883 06
Adaptateur pour fixation sur tube	975 883 09
Pied pour fixation sur tube	975 840 91
Tube, Ø 25 mm, longueur 100 mm	975 845 10
Tube, Ø 25 mm, longueur 250 mm	975 840 25
Panier de protection (uniquement si fixé sur fond plat)	975 883 08

↔ SCHÉMAS:





Fixation sur équerre



Fixation sur tube

EvoSIGNAL Midi - Avertisseurs optiques

① CARACTÉRISTIQUES TECHNIQUES/RÉFÉRENCES:

Dimensions (Ø x H):	85 mm x 130 mm	
Boîtier:	PC/ABS, gris	
Matériau calotte:	PC, transparent, résistant aux chocs	
Installation:	Fixation sur fond plat, sur tube, sur équerre	
Entrée de câble:	Diamètre de câble 8-12 mm	
Câblage:	Bornier Push-In max. 1,5 mm ²	

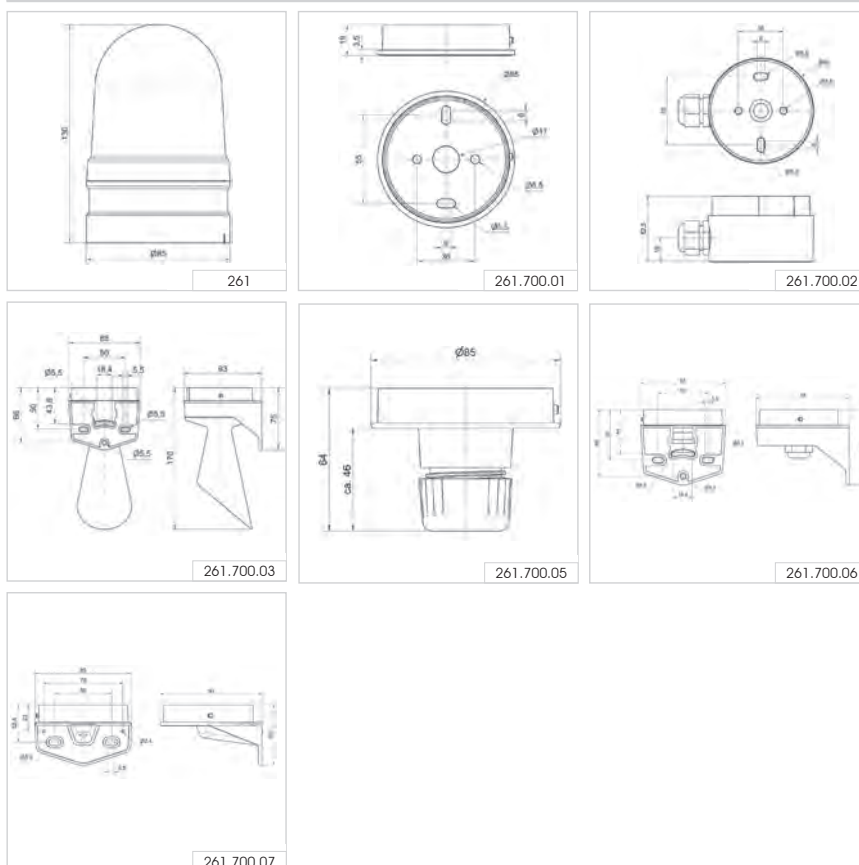
Feu rotatif

Frequence de rotation:	Env. 180 tours/mn	
Tension:	12/24 V AC/DC	115-230 V AC
Consommation:	≤ 130 mA	≤ 110 mA
rouge	261 140 70	261 140 60
vert	261 240 70	261 240 60
orange	261 340 70	261 340 60
blanc	261 440 70	261 440 60
bleu	261 540 70	261 540 60

✦ ACCESSOIRES:

Fixation sur fond plat	261 700 01
PE pour montage font plat	261 700 02
Fixation sur tube	261 700 05
Fixation sur équerre avec PE	261 700 06
Fixation sur équerre	261 700 07
Trompe	261 700 03

↔ SCHÉMAS:



261



261.700.01



261.700.02



261.700.05



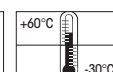
261.700.06



261.700.07



261.700.03



EvoSIGNAL Maxi - Avertisseurs optiques



Fixation sur équerre avec PE



Fixation sur fond plat pour câblage latéral avec joint

① CARACTÉRISTIQUES TECHNIQUES/RÉFÉRENCES:

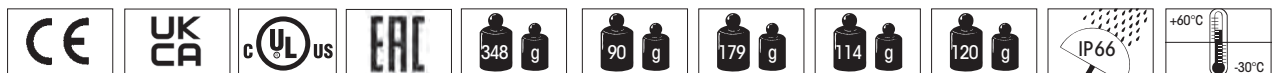
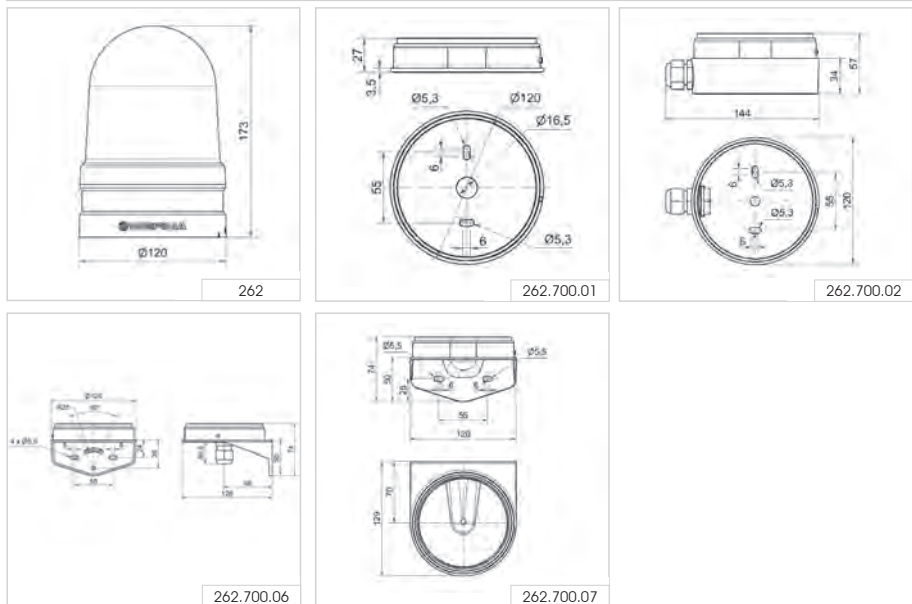
Dimensions (Ø x H):	120 mm x 173 mm	
Boîtier:	PC/ABS	
Matériau calotte:	PC, transparent	
Installation:	Fixation sur fond plat, sur tube, sur équerre	
Entrée de câble:	Diamètre de câble 8-12 mm	
Câblage:	Bornier Push-In max. 1,5 mm ²	
Fréquence de rotation:	Env. 180 tours/mn	
Fréquence de clignotement/du flash:	1 Hz	

Feu rotatif		
Tension:	12/24 V AC/DC	115-230 V AC
Consommation:	≤ 550 mA	≤ 170 mA
rouge	262 140 70	262 140 60
vert	262 240 70	262 240 60
orange	262 340 70	262 340 60
blanc	262 440 70	262 440 60
bleu	262 540 70	262 540 60

✳ ACCESSOIRES:

Fixation sur fond plat	262 700 01
Fixation sur fond plat pour câblage latéral avec joint	262 700 02
Fixation sur équerre avec PE	262 700 06
Équerre pour montage sur pied avec entrée de câble protégée	262 700 07

↔ SCHÉMAS:





Feu d'obstacle



Pourquoi les obstacles doivent-ils être éclairés et balisés ?

La loi stipule que les bâtiments ayant une hauteur spécifique et se trouvant au voisinage d'aéroports, ainsi que les cheminées d'usines, les tours, les mâts, etc. doivent être repérés par ce que l'on appelle des feux d'obstacles.

Ce mode de signalisation particulier rend les obstacles visibles par les pilotes à la fois dans l'obscurité ou lorsque la visibilité est mauvaise. La signalisation par des feux d'obstacles constitue l'un des aspects les plus importants de la sécurité des vols.

Quelles sont les directives et les réglementations existantes ?

La méthode de repérage des obstacles pour le trafic aérien est définie par diverses lois, recommandations et réglementations. Ces réglementations disposent d'un périmètre d'action clairement défini et sont liées entre elles au niveau international.

L'OACI, Organisation de l'Aviation Civile Internationale, organisme spécialisé au sein des Nations Unies, a été créée afin d'élaborer et de développer des réglementations universelles en matière de sécurité au niveau du trafic aérien international. Les recommandations émanant de l'OACI ne s'imposent pas directement aux états membres comme des recommandations obligatoires, mais doivent être retranscrites par ces mêmes états membres afin de les transformer en réglementations légales applicables au niveau national.

En France, la DGAC (Direction Générale de l'Aviation Civile, dépendant du ministère de l'Écologie, de l'Énergie, du Développement durable et de la Mer) produit un certificat STAC (Sécurité Technique de l'Aviation Civile). Les réglementations de l'OACI concernant les moyens de repérage et de signalisation des obstacles pour l'aviation sont présentées dans l'Annexe 14.

- « **Feu d'obstacle à basse intensité, Type A** » : Feu fixe de couleur rouge pour le balisage et la signalisation d'obstacles de nuit, avec une luminosité de plus de 10cd.
- « **Feu d'obstacle à basse intensité, Type B** » : Feu fixe de couleur rouge pour le balisage et la signalisation d'obstacles de nuit, avec une luminosité de plus de 32 cd.

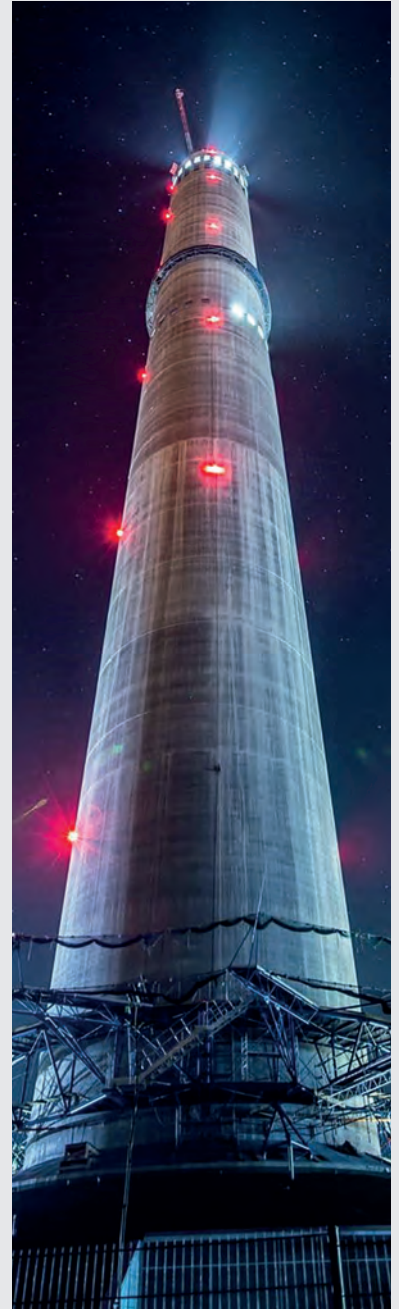
Où est-ce qu'on emploie des feux d'obstacles ?



- Intensité lumineuse de 10 cd minimum pour une plage de rayonnement horizontale de -2° à 10° .



- Selon l'**OACI** : Repérage des obstacles pour l'aviation de nuit jusqu'à une hauteur de 45 m (Feu d'obstacle basse intensité de Type A et B), en association avec des feux d'obstacle Moyenne intensité.



280 Feu d'obstacle à LEDs basse intensité Type A et B



Feu d'obstacle à basse intensité, Type B



Feu d'obstacle à basse intensité, Type A - Fixation sur tube possible avec adaptateur



Équerre en plastique et adaptateur pour tube (accessoires)

① CARACTÉRISTIQUES TECHNIQUES/RÉFÉRENCES:

Dimensions (Ø x H):	142 mm x 218 mm
Boîtier:	Mélange PC/ABS
Matériau calotte:	PC, transparent, blanc
Câblage:	Bornier à vis 0,5 -1,5 mm ²
Entrée de câble:	Diamètre max. de câble 5-7 mm
Installation:	Fixation sur fond plat, fixation sur équerre et fixation sur tube (accessoire)
Facteur de marche:	100 %
Durée de vie:	Jusqu'à 50.000 h
Consommation de courant en cas de panne de 2 des 12 barrettes:	< 50 mA

Feu d'obstacle à basse intensité, Type A

Tension:	12-50 V DC		
Consommation:	500-100 mA		
Rouge aviation	280 410 55		

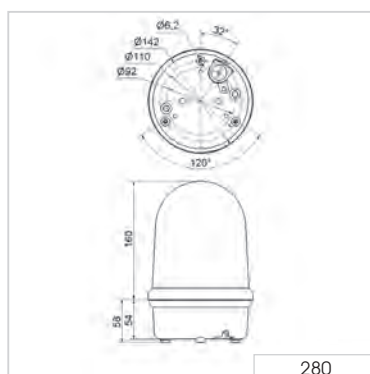
Feu d'obstacle à basse intensité, Type B (utilisable en application Type A)

Tension:	24 V DC	230 V AC	230 V AC (surveillé)
Consommation:	~ 500 mA	~ 200 mA	~ 200 mA / < 50 mA (mode défaut)
Rouge aviation	280 470 55	280 470 68	280 480 68

✳ ACCESSOIRES:

Équerre plastique pour montage mural	975 883 06
Grille protectrice (Fixation sur fond plat)	975 883 08
Adaptateur pour Fixation sur tube	975 883 09

↔ SCHÉMAS:



Feu d'obstacle à basse intensité,
Type BFeu d'obstacle à basse intensité,
Type A

281 Feu d'obstacle à LEDs basse intensité Type A et B

① CARACTÉRISTIQUES TECHNIQUES/RÉFÉRENCES:

Dimensions (Ø x H):	165 mm x 205 mm
Boîtier:	Aluminium, pellicule de couleurs
Matériau calotte:	Verre borosilicaté renforcé
Câblage:	Bornier à vis 0,5 - 1,5 mm ²
Entrée de câble:	Presse-étoupe M25 x 1,5 mm (inclus), Diamètre max. de câble 9-17 mm Réducteur (inclus)
Installation:	Fixation sur fond plat, fixation sur tube M25 (accessoires)
Durée de vie:	Jusqu'à 50.000 h

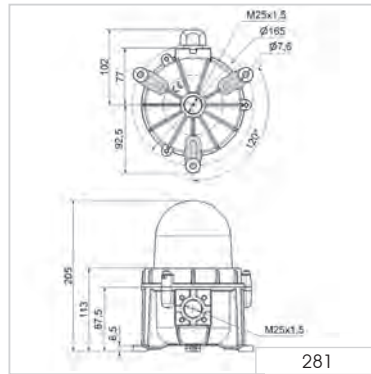
Feu d'obstacle à basse intensité, Type A

Tension:	12-50 V DC		
Consommation:	500-100 mA		
Rouge aviation	281 410 55		

Feu d'obstacle à basse intensité, Type B (utilisable en application Type A)

Tension:	24 V DC	230 V AC	230 V AC (surveillé)
Consommation:	~ 500 mA	~ 200 mA	~ 200 mA / < 50 mA (mode défaut)
Rouge aviation	281 470 55	281 470 68	281 480 68

↔ SCHÉMAS:



Feux pour conditions extrêmes - 839

Les avantages

Les feux WERMA pour conditions extrêmes sont en aluminium, robustes et résistants à l'eau de mer et dotés d'une grille de protection. Ces produits sont particulièrement adaptés à une utilisation dans les environnements difficiles, les atmosphères marines ou en cas d'exposition aux chocs.

- Conception simple, robuste et sans entretien.
- Protection optimale, même en cas de fortes sollicitations mécaniques ou d'exposition à l'eau de mer

Applications typiques

Signalisation de dysfonctionnements et d'alarmes

- en utilisation en intérieur ou extérieur dans des conditions extrêmes
- dans les applications maritimes sur les bateaux, dans les installations portuaires ou encore des carrières.

Types de montage

- Fixation sur fond plat
- Fixation sur équerre

Caractéristiques

- Presse-étoupe spécial pour équilibrer la pression du boîtier avec celle de l'environnement extérieur
- IP66 / 67 pour une utilisation dans des conditions extrêmes



Comparaison des tailles
EvoSIGNAL Midi/EvoSIGNAL Maxi/Conditions extrêmes





839 Feu fixe à LEDs

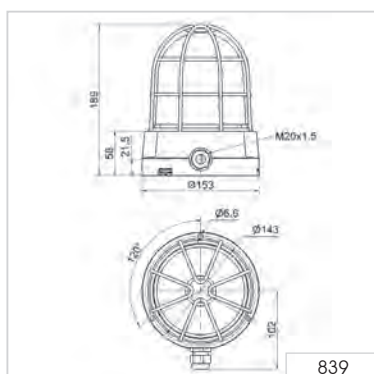
① CARACTÉRISTIQUES TECHNIQUES/RÉFÉRENCES:

Dimensions (Ø x H):	153 mm x 189 mm	
Boîtier:	Aluminium laqué noir avec panier de protection intégré	
Calotte:	PC, transparent	
Installation:	Sur fond plat, sur équerre (accessoire)	
Câblage:	Borniers à vis 0,5 - 1,5 mm ²	
Entrée de câble:	Presse-étoupe M20 x 1,5 mm (inclus) Diamètre de câble 6 x 13 mm	
Montage (position):	Au choix	
Durée de vie:	Jusqu'à 50.000 h	
Tension:	12-50 V DC	230 V AC
Consommation:	500-100 mA	50 mA
rouge	839 100 55	839 100 68
orange	839 300 55	839 300 68

✂ ACCESSOIRES:

Équerre de fixation pour feux	975 839 02
-------------------------------	-------------------

↔ SCHÉMAS:



839 Feu rotatif à LEDs



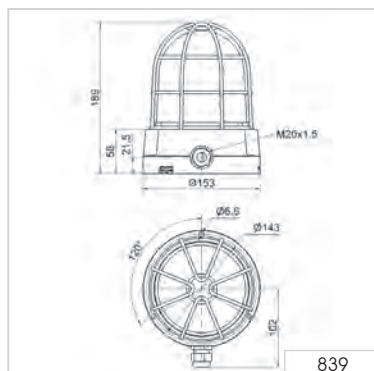
① CARACTÉRISTIQUES TECHNIQUES/RÉFÉRENCES:

Dimensions (Ø x H):	153 mm x 189 mm	
Boîtier:	Aluminium laqué noir avec panier de protection intégré	
Calotte:	PC, transparent	
Installation:	Sur fond plat, sur équerre (accessoire)	
Câblage:	Borniers à vis 0,5 - 1,5 mm ²	
Entrée de câble:	Presse-étoupe M20 x 1,5 mm (inclus) Diamètre de câble 6-13 mm	
Montage (position):	Au choix	
Fréquence de rotation:	Env. 180 tours/mn	
Durée de vie:	Jusqu'à 50.000 h	
Tension:	24 V DC	115-230 V AC
Consommation:	150 mA	70-180 mA
rouge	839 120 55	839 120 68
orange	839 320 55	839 320 68

✂ ACCESSOIRES:

Équerre de fixation pour feux	975 839 02
-------------------------------	-------------------

↔ SCHÉMAS:



Équerre de fixation pour feux
(accessoires)





839 Double flash au Xénon

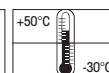
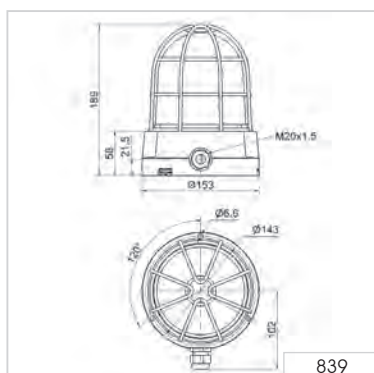
① CARACTÉRISTIQUES TECHNIQUES/RÉFÉRENCES:

Dimensions (Ø x H):	153 mm x 189 mm	
Boîtier:	Aluminium laqué noir avec panier de protection intégré	
Calotte:	PC, transparent	
Installation:	Sur fond plat, sur équerre (accessoire)	
Câblage:	Borniers à vis 0,5 - 1,5 mm ²	
Entrée de câble:	Presse-étoupe M20 x 1,5 mm (inclus) Diamètre de câble 6 x 13 mm	
Montage (position):	Au choix	
Puissance lumineuse:	15 Ws	
Fréquence:	Env. 1 Hz	
Durée de vie:	4 x 10 ⁶ éclairs	
Tension:	24 V DC	230 V AC
Consommation:	800 mA	200 mA
rouge	839 152 55	839 152 68
orange	839 352 55	839 352 68

✂ ACCESSOIRES:

Équerre de fixation pour feux	975 839 02
-------------------------------	-------------------

↔ SCHÉMAS:



FlexSQUARE – Feux carrés

Les avantages

Le feu LED compact 853 est très polyvalent. Grâce à son IP 67, il convient à toutes les applications intérieures et extérieures, même dans les environnements difficiles.

- Signalisation optique puissante en face avant
- Bonne visibilité, même sur les côtés
- Montage et câblage électrique faciles. Passage de câble par le biais de membranes élastiques étanches ou presse-étoupe M20 en option.
- Multiples combinaisons possibles (par ex. feux tricolores de trafic)
- Variante multicolore, jusqu'à 8 couleurs sur un feu pour gagner de la place

Sirène polyphonique 153 :

- Avertisseur sonore puissant pouvant être assemblé avec les feux 853.
- 8 sons au choix, dont 3 sons commandables à distance

Applications typiques

Signalisation de dysfonctionnements

- dans le secteur du levage (48 V)
- pour la sécurité des bâtiments et machines

Types de montage

- Montage mural
- Fixation sur fond plat

Caractéristiques

- Plusieurs effets lumineux disponibles avec feu LED fixe, double flash à LEDs et feu EVS, disponibles dans 5 couleurs
- Disponible pour différentes tensions d'alimentations (12 VDC, 24 VDC, 48 VAC et 115 à 230 VAC)
- Sur le modèle multicolore, les trois couleurs fondamentales rouge, jaune et vert sont commandées à depuis deux sorties API seulement, une troisième sortie permet d'activer 4 autres couleurs

Sirène multi-sons 153 :

- Le volume peut être baissé à distance



Comparaison des tailles

EvoSIGNAL Mini/FlexSQUARE/EvoSIGNAL Maxi





Feu fixe à LEDs multicolore:
7 couleurs sur un feu :
rouge, orange, vert, blanc, bleu,
violet et turquoise

853 Feu fixe à LEDs

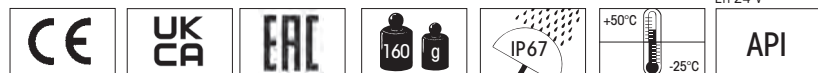
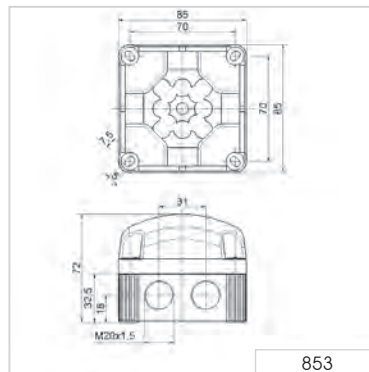
① CARACTÉRISTIQUES TECHNIQUES/RÉFÉRENCES:

Dimensions (L x H x P):	85 mm x 85 mm x 72 mm			
Boîtier:	Thermoplastique noir			
Calotte:	PC, transparent			
Câblage:	Bornier à vis avec protection, max. 1,5 mm ² CAGE CLAMP® 0,5-1,5 mm ² (Multicolore, RGY)			
Fixation:	Mural, fond plat et plafond			
Couleurs possible:	Rouge, vert, orange, blanc, bleu, violet, turquoise (multicolore)			
Équipement:	8 Membranes de perforation élastique pour faciliter le raccordement et filetages M20 intégrés pour une installation de presse-étoupe sans contre-écrou. Option : presse-étoupe avec longueur de filetage ≤ 9 mm (accessoires)			
Inclus dans la livraison:	Équerre arrière pour montage rapide (utilisation optionnelle)			
Durée de vie:	Jusqu'à 50.000 h			
Feu fixe à LEDs				
Tension:	12 V DC	24 V DC	48 V AC	115-230 V AC
Consommation:	< 180 mA	< 80 mA	< 35 mA	< 40 mA
rouge	853 100 54	853 100 55	853 100 66	853 100 60
vert	853 200 54	853 200 55	853 200 66	853 200 60
orange	853 300 54	853 300 55	853 300 66	853 300 60
blanc	853 400 54	853 400 55	853 400 66	853 400 60
bleu	853 500 54	853 500 55	853 500 66	853 500 60
Feu fixe à LEDs multicolore				
Tension:		24 V DC		115-230 V AC
Consommation:		< 150 mA		< 35 mA
Multicolore		853 480 55		-
RGY (rouge, vert, orange)		-		853 480 60

✂ ACCESSOIRES:

Connecteur	975 853 01
Pressé-étoupe M20 x 1,5 mm Longueur de filetage 8 mm	975 853 02

↔ SCHÉMAS:



En 24 V

853 Double Flash à LEDs



Effet flash puissant avec consommation électrique réduite

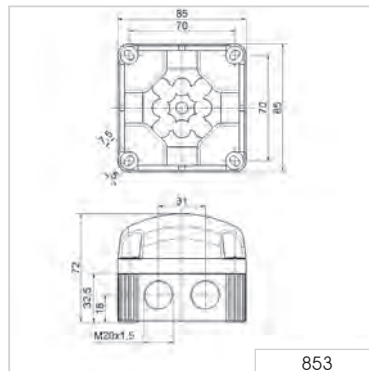
① CARACTÉRISTIQUES TECHNIQUES/RÉFÉRENCES:

Dimensions (l x H x P):	85 mm x 85 mm x 72 mm			
Boîtier:	Thermoplastique, noir			
Calotte:	PC, transparent			
Câblage:	Bornier à vis 0,5 - 1,5 mm ²			
Fixation:	Mural, fond plat et plafond			
Équipement:	8 Membranes de perforation élastique pour faciliter le raccordement et filetages M20 intégrés pour une installation de presse-étoupe sans contre-écrou. Option : presse-étoupe avec longueur de filetage ≤ 9 mm (accessoires)			
Inclus dans la livraison:	Équerre arrière pour montage rapide (utilisation optionnelle)			
Durée de vie:	Jusqu'à 50.000 h			
Tension:	12 V DC	24 V DC	48 V AC	115-230 V AC
Consommation:	< 100 mA	< 80 mA	< 95 mA	< 180 mA
rouge	853 110 54	853 110 55	853 110 66	853 110 60
vert	853 210 54	853 210 55	853 210 66	853 210 60
orange	853 310 54	853 310 55	853 310 66	853 310 60
blanc	853 410 54	853 410 55	853 410 66	853 410 60
bleu	853 510 54	853 510 55	853 510 66	853 510 60

✦ ACCESSOIRES:

Connecteur	975 853 01
Presse-étoupe M20 x 1,5 mm Longueur de filetage 8 mm	975 853 02

↔ SCHÉMAS:





853 Feu EVS à LEDs



Le connecteur (accessoire en option) permet d'associer rapidement et selon vos besoins plusieurs feux



L'effet EVS permet de capter de manière optimale l'attention

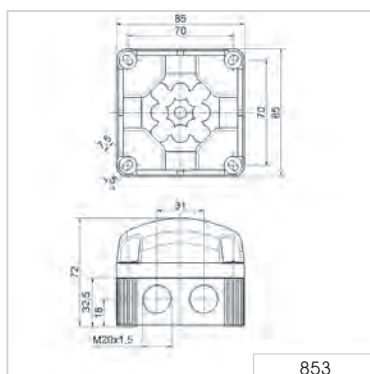
① CARACTÉRISTIQUES TECHNIQUES/RÉFÉRENCES:

Dimensions (l x H x P):	85 mm x 85 mm x 72 mm			
Boîtier:	Thermoplastique, noir			
Calotte:	PC, transparent			
Câblage:	Bornier à vis 0,5 - 1,5 mm ²			
Entrée de câble:	Diamètre max. de câble max. 8 mm, optional presse-étoupe M20 (accessoire)			
Fixation:	Mural, fond plat et plafond			
Équipement:	Huit filetages M20 intégrés pour une installation sans contre-écrou. Membrane de perforation élastique et étanche pour l'introduction des câbles sans outils. Option : presse-étoupe avec longueur de filetage ≤ 9 mm (accessoires)			
Inclus dans la livraison:	Équerre arrière pour montage rapide (utilisation optionnelle)			
Durée de vie:	Jusqu'à 50.000 h			
Tension:	12 V DC	24 V DC	48 V AC	115-230 V AC
Consommation:	< 400 mA	< 200 mA	< 95 mA	< 160 mA
rouge	853 120 54	853 120 55	853 120 66	853 120 60
vert	853 220 54	853 220 55	853 220 66	853 220 60
orange	853 320 54	853 320 55	853 320 66	853 320 60
blanc	853 420 54	853 420 55	853 420 66	853 420 60
bleu	853 520 54	853 520 55	853 520 66	853 520 60

✂ ACCESSOIRES:

Connecteur	975 853 01
Pressé-étoupe M20 x 1,5 mm Longueur de filetage 8 mm	975 853 02

↔ SCHÉMAS:



En 24 V

853 Feu fixe à LEDs



Le connecteur (accessoire en option) permet d'associer rapidement et selon vos besoins plusieurs feux



Trois effets lumineux disponibles



La gamme de feux à LEDs peut être combinée avec les avertisseurs sonores type 153

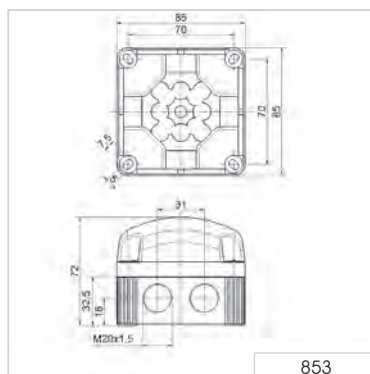
① CARACTÉRISTIQUES TECHNIQUES/RÉFÉRENCES:

Dimensions (l x H x P):	85 mm x 85 mm x 72 mm
Boîtier:	Thermoplastique, noir
Calotte:	PC, transparent
Câblage:	Bornier à vis 0,5 - 1,5 mm ² CAGE CLAMP® 0,5-1,5 mm ²
Fixation:	Mural, fond plat et plafond
Couleurs possible:	Rouge, vert, orange, blanc, bleu
Tension:	12 V DC, 24 V DC, 115-230 V AC
Consommation:	Max. 80 mA à 24 V (Feu fixe à LEDs) Max. 80 mA à 24 V (Double Flash à LEDs) Max. 200 mA à 24 V (Feu fixe LEDs EVS) Max. 150 mA à 24 V (Multicolore)
Équipement:	8 Membranes de perforation élastique pour faciliter le raccordement et filetages M20 intégrés pour une installation de presse étoupe sans contre-écrou. Option : presse-étoupe avec longueur de filetage ≤ 9 mm (accessoires)
Inclus dans la livraison:	Équerre arrière pour montage rapide (utilisation optionnelle)
Durée de vie:	Jusqu'à 50.000 h
Feu fixe à LEDs 853	Voir Page 134
Feu fixe à LEDs 853 (multicolore)	Voir Page 134
Feu fixe à LEDs 853 (RGY)	Voir Page 134
Double Flash à LEDs 853	Voir Page 135
Feu EVS à LEDs 853	Voir Page 136
Sirène 153	Voir page suivante

✂ ACCESSOIRES:

Connecteur	975 853 01
Pressé-étoupe M20 x 1,5 mm Longueur de filetage 8 mm	975 853 02

↔ SCHÉMAS:



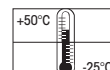
853 X00 XX



853 X10 XX



853 X20 XX



24 V





Le connecteur (accessoire en option) permet d'associer rapidement et selon vos besoins plusieurs feux

Combiné Feu de signalisation 853/ Sirène 153

① CARACTÉRISTIQUES TECHNIQUES/RÉFÉRENCES:

Dimensions (l x H x P):	85 mm x 85 mm x 72 mm			
Boîtier:	Thermoplastique, noir			
Calotte:	LED-Leuchte 853: PC, transparent Sirene 153: PC, de couleur noire			
Câblage:	Bornier à vis 0,5 - 1,5 mm ²			
Entrée de câble:	Diamètre max. de câble max. 8 mm, presse-étoupe M20 en option (accessoires)			
Fixation:	Mural, fond plat et plafond			
Consommation:	Max. 200 mA à 24 V			
Équipement:	8 Membranes de perforation élastique pour faciliter le raccordement et filetages M20 intégrés pour une installation de presse étoupe sans contre-écrou. Option : presse-étoupe avec longueur de filetage ≤ 9 mm (accessoires)			
Inclus dans la livraison:	Équerre arrière pour montage rapide (utilisation facultative)			
Tension:	12 V DC	24 V DC	48 V AC	115-230 V AC
Consommation:	70 mA	120 mA	150 mA	75 mA (115 V) 150 mA (230 V)
Référence:	153 000 54	153 000 55	153 000 66	153 000 60

Les données techniques et les références des feux (à LEDs) 853 se trouvent sur le site www.werma.com ou dans notre catalogue général page 134 (Feu fixe à LEDs), page 135 (Double flash à LEDs) et page 136 (Flash EVS à LEDs).

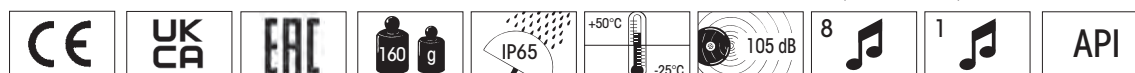
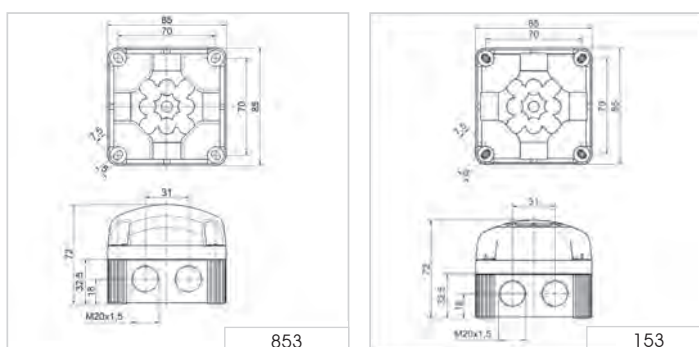
✂ ACCESSOIRES:

Connecteur	975 853 01
Pressé-étoupe M20 x 1,5 mm Longueur de filetage 8 mm	975 853 02

♪ TYPES DE SONS ET FRÉQUENCES:

Son	Type de son	Son	Type de son
1	3000 Hz continu	5	800 - 970 Hz montant @ 1 Hz
2	Trompe (env. 110 Hz)	6	2400 - 2850 Hz montant @ 7 Hz
3	1 Hz son (env. 3,0 kHz)	7	1200 - 500 Hz descendant @ 1 Hz
4	20 Hz Trille (env. 3,0 kHz)	8	Son alterné 800 Hz / 1200 Hz @ 1 Hz

↔ SCHÉMAS:



12 V, 24 V 48 V, 115-230 V

Feux de trafic/Feux de signalisation – Séries 890/895/897/894

Les avantages

Les feux de signalisation, feux de quai et feux de trafic des familles de produits 890/ 895 / 897 / 894 / 494 permettent une signalisation efficace grâce à des feux fixes puissants qui peuvent être combinés avec des couleurs différentes ou des avertisseurs sonores.

Feux de trafic modulaires 890 et sirènes polyphoniques 190 :

- Feu simple et économique avec un feu à LEDs avec optiques transparentes
- Montage facile en quelques gestes et possibilité de combiner avec 4 feux

Variante multicolore 890 (RGY) :

- Trois couleurs Rouge Vert Orange en un seul produit. Idéal lorsque la place est limitée pour l'installation
- Possibilité d'associer une signalisation sonore 110dB avec une sirène multi-son ou un avertisseur vocal 190

Feu compact à LEDs 894 pour des conditions extrêmes :

- Convient pour les environnements les plus extrêmes avec un indice de protection élevé IP65 / IP69K

Applications typiques

- Garages et parkings
- Contrôle d'accès dans les bâtiments et entrepôts
- Régulation du trafic dans les usines
- Signalisation sur les quais de chargement de poids lourds
- Stations de lavage

Types de montage

Feux de trafic modulaires 890 :

- montage direct ou sur équerre pour associer jusqu'à 4 feux

Feu compact à LEDs 894 :

- montage mural et sur tube grâce à un adaptateur disponible en accessoire

Caractéristiques

Avertisseur vocal enregistrable 190 :

- l'avertisseur vocal enregistrable permet la diffusion de messages vocaux, mélodies et tonalités au format MP3 et WAV



Comparaison des tailles Midi/Feu de trafic





Feu fixe à LEDs



Combinaison de feux de signalisation avec équerre de fixation (accessoire)



Les calottes transparentes assurent une signalisation efficace, même en plein soleil

890 Feu fixe à LEDs/Feu de signalisation

① CARACTÉRISTIQUES TECHNIQUES/RÉFÉRENCES:

Dimensions (Ø x H):	150 mm x 154 mm
Boîtier:	Mélange PC/ABS, gris
Matériau calotte:	PC, transparent
Installation:	Fixation fond plat, fixation sur équerre et sur tube (accessoires)
Entrée de câble:	Par le haut ou le bas du produit avec PE M20 x 1,5 mm ou derrière par le passe fil Ø 6-12 mm inclus
Couleurs possible:	Rouge, vert, orange (RGY)
Câblage:	CAGE CLAMP® 0,5 - 1,5 mm ²
Montage (position):	Au choix
Durée de vie:	Jusqu'à 50.000 h

Feu fixe à LEDs/Feu de signalisation

Tension:	12-24 V DC	115-230 V AC
Consommation:	< 260 mA	< 35 mA
rouge	890 120 55	890 120 68
vert	890 220 55	890 220 68
orange	890 320 55	890 320 68

Feu fixe à LEDs RGY

Tension:	12-24 V DC	230 V AC
Consommation:	< 220 mA	< 40 mA
RGY (rouge, vert, orange)	890 480 55	890 480 68

✂ ACCESSOIRES:

ÉQUERRE DE FIXATION

Équerre de fixation pour un feu	975 890 33
Équerre de fixation pour deux feux	975 890 34
Équerre de fixation pour trois feux	975 890 35
Équerre de fixation pour quatre feux	975 890 37

Accessoires : Plus d'information page 144.

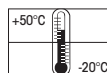
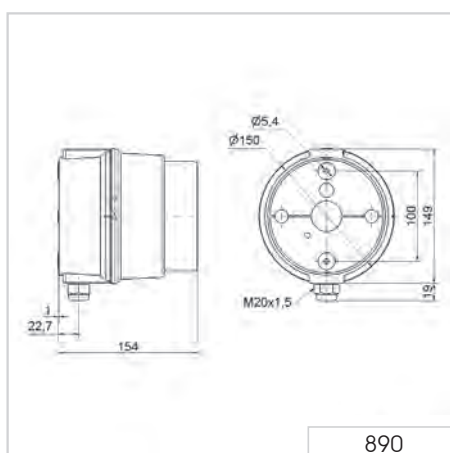
CONNECTEUR

Connecteur pour association de feux de signalisation	975 890 25
--	-------------------

! INFORMATION IMPORTANTE:

Configurateurs de feux de signalisation sur www.werma.com

↔ SCHÉMAS:



190/890 Combiné Feu de signalisation/Sirène multi sons/ Avertisseurs vocaux enregistrables



Combiné très visible et audible



Les équerres de fixation peuvent être montées vers le bas ou vers le haut

① CARACTÉRISTIQUES TECHNIQUES/RÉFÉRENCES:

Feu fixe (À LEDs) 890/Sirène multi sons 190/ Avertisseurs vocaux enregistrables 190

Dimensions (Ø x H):	150 mm x 154 mm (890) 150 mm x 127 mm (Sirène multi sons 190) 150 mm x 148 mm (Avertisseurs vocaux enregistrables 190)
Boîtier:	Mélange PC/ABS, gris
Matériau calotte:	PC, transparent
Installation:	Sur fond plat, équerre de fixation (accessoires)
Entrée de câble:	Par le haut ou le bas du produit avec PE M20 x 1,5 mm ou derrière par le passe fil Ø 6-12 mm (inclus)
Câblage:	CAGE CLAMP® 0,5-1,5 mm ²

Avertisseurs vocaux enregistrables 190

Volume sonore:	Réglable, jusqu'à 110 dB
Transfert du fichier:	Via USB et logiciel fourni
Format:	Fichiers mp3 et wav
Nombre de messages:	15 messages peuvent être pilotés ou une seule séquence avec max. 50 fichiers
Compatible avec:	Windows 2000 SP 4, Windows XP, Windows Vista, Windows 7, Windows 8
Inclus dans la livraison:	Avertisseur vocal enregistrable, câble USB et logiciel

Sirène multi sons 190

Tension:	10-30 V DC	115 V AC	230 V AC
Consommation:	< 180 mA	< 55 mA	< 30 mA
gris	190 000 55	190 000 67	190 000 68

Avertisseurs vocaux enregistrables 190

Tension:	24 V DC
Consommation:	< 500 mA puissance minimum < 1500 mA puissance maximum
gris	190 020 55

Feu fixe à LEDs 890 voir page 140

Feu fixe 890 voir page 143

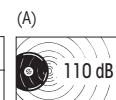
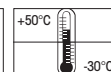
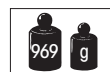
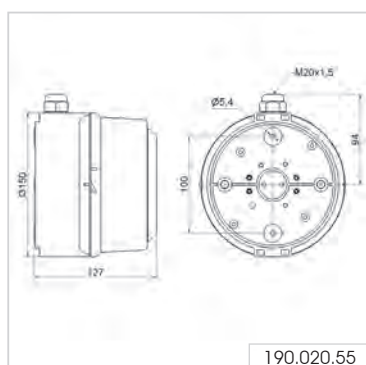
✂ ACCESSOIRES:

Équerre de fixation, adaptateur pour fixation sur tube et connecteur voir page 144.

🎵 TYPES DE SONS ET FRÉQUENCES:

Voir page 180 pour le choix des sons

↔ SCHÉMAS:





895 Feu fixe

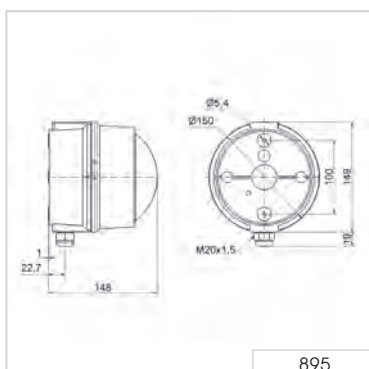
① CARACTÉRISTIQUES TECHNIQUES/RÉFÉRENCES:

Dimensions (Ø x H):	150 mm x 148 mm
Boîtier:	Mélange PC/ABS, gris
Matériau calotte:	PC, transparent
Douille:	E27 max. 25 W ou Avec adhésifs : E27 max. 15 W
Installation:	Fixation sur fond plat, équerre ou tube (accessoires)
Câblage:	Borne guillotine 0,5-1,5 mm ²
Entrée de câble:	Par le haut ou le bas du produit avec un PE M20 x 1,5 mm ou derrière par le passe fil Ø 6-12 mm
Tension:	12-230 V AC/DC
rouge	895 100 00
vert	895 200 00
orange	895 300 00
blanc	895 400 00
bleu	895 500 00
Ampoule non incluse.	

✂ ACCESSOIRES:

Équerre de fixation, réflecteur additionnel, ampoules et ampoules à LEDs, adhésifs :
Voir feu fixe à incandescence / à LEDs 890, page 144.

↔ SCHÉMAS:



890 Feu fixe de signalisation



Feu fixe



Combinaison de feux de signalisation avec équerre de fixation (accessoires)

Dimensions (Ø x H):	150 mm x 154 mm
Boîtier:	Mélange PC/ABS, gris
Matériau calotte:	PC, transparent
Douille:	E27 max. 25 W pour 890 X00 00 Avec adhésifs : E27 max. 15 W
Installation:	Fixation fond plat, équerre de fixation et fixation sur tube (accessoire)
Câblage:	Borne guillotine 0,5-1,5 mm ²
Entrée de câble:	Par le haut ou le bas du produit avec PE M20 x 1.5 mm ou derrière par le passe fil Ø 6-12 mm (inclus)
FEU FIXE	
Tension:	12-230 V AC/DC
rouge	890 100 00
vert	890 200 00
orange	890 300 00
blanc	890 400 00
bleu	890 500 00
Plus de couleurs et tensions sur demande.	

↔ **ACCESSOIRES: voir page suivante**





Grâce à l'équerre de fixation innovante, la sirène multi sons 190 peut être facilement associée à un feu de signalisation type 890 (à LEDs ou ampoule) - (page 141)



Le nouvel adaptateur (accessoire) permet le montage rapide et aisé sur le tube (Ø 75 mm)



890 avec adhésif (accessoires)

890 Feu fixe de signalisation

✂ ACCESSOIRES:

ÉQUERRE DE FIXATION

Équerre de fixation pour un feu	975 890 33
Équerre de fixation pour deux feux	975 890 34
Équerre de fixation pour trois feux	975 890 35
Équerre de fixation pour quatre feux	975 890 37

L'équerre comprend : Équerre de fixation avec accessoires de montage et connecteur voir page 146.

CONNECTEUR

Connecteur pour association de feux de signalisation	975 890 25
--	-------------------

RÉFLECTEUR

Réflecteur pour 890 X00 00	975 890 02
----------------------------	-------------------

ADAPTATEUR

Adaptateur pour tube	975 890 36
----------------------	-------------------

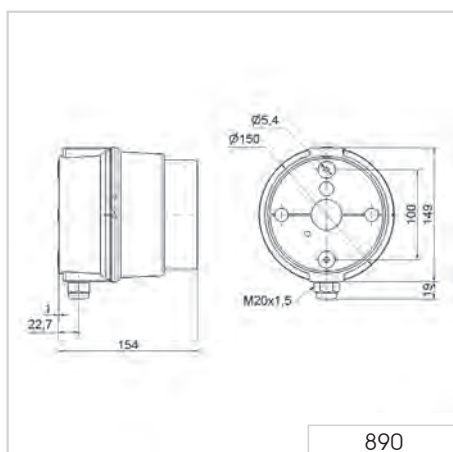
AMPOULES

Ampoule à LEDs E27, 24 V	956 X20 75
Ampoule à LEDs E27, 115 V	956 X20 67
Ampoule à LEDs E27, 230 V	956 X20 68
Plus de couleurs en page 143	
Ampoule à incandescence E27, 115 V AC, blanc	956 050 67
Ampoule à incandescence E27, 230 V AC, blanc	956 050 68
Ampoule à incandescence E27, 12-24V AC/DC, blanc	956 050 75

ADHÉSIFS

→	975 890 52
STOP	975 890 53
START	975 890 54
⚡	975 890 64
👤	975 890 65

↔ SCHÉMAS:



897 Double flash au Xénon



① CARACTÉRISTIQUES TECHNIQUES/RÉFÉRENCES:

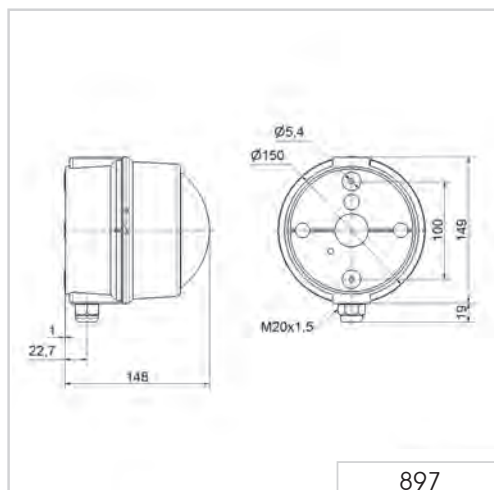
Dimensions (Ø x H):	150 mm x 148 mm	
Boîtier:	Mélange PC/ABS, gris	
Matériau calotte:	PC, transparent	
Installation:	Fixation sur fond plat, équerre ou tube (accessoires)	
Entrée de câble:	Par le haut ou le bas du produit avec un PE M20 x 1,5 mm ou derrière par le passe fil Ø 6-12 mm	
Câblage:	Bornier à vis, max. 2,5 mm ²	
Fréquence du flash:	1 Hz	
Puissance lumineuse:	15 Ws	
Durée de vie:	4 x 10 ⁶ éclairs	
Tension:	24 V DC	230 V AC
Consommation:	700 mA	200 mA
rouge	897 100 55	897 100 68
orange	897 300 55	897 300 68

Autres tensions ou couleurs sur demande.

✳ ACCESSOIRES:

Équerre de fixation, adhésifs :
voir feu fixe à incandescence / à LEDs 890, page 144.

↔ SCHÉMAS:





Équerre de fixation pour feux 890 (incandescence ou LEDs) (feux non inclus)



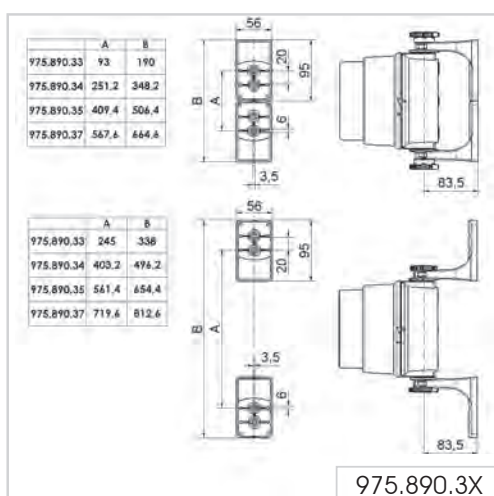
Les équerres de fixation peuvent être montées vers le bas ou vers le haut

890/190 Équerre de fixation pour

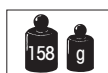
① CARACTÉRISTIQUES TECHNIQUES/RÉFÉRENCES:

Matériau de l'équerre:	Mélange PC/ABS
Matériau connecteur:	PA 6.6
L'équerre comprend:	Équerre de fixation avec accessoires de montage et connecteur Feu non inclus
Compatible avec:	Feu fixe à LEDs/Feu de signalisation 890 Feu fixe de signalisation 890 Sirène multi sons 190
Équerre de fixation pour un feu	975 890 33
Équerre de fixation pour deux feux	975 890 34
Équerre de fixation pour trois feux	975 890 35
Équerre de fixation pour quatre feux	975 890 37

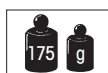
↔ SCHÉMAS:



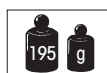
Pour 1 feu



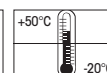
Pour 2 feux



Pour 3 feux



Pour 4 feux



956 Ampoule à LEDs E27 premium



Utilisable par exemple avec
les feux fixes 890
(voir page 143)

① CARACTÉRISTIQUES TECHNIQUES/RÉFÉRENCES:

Douille:	E27		
Utilisation possible avec:	890, 895		
De légères différences de forme d'ampoule sont possibles selon le modèle.			
Tension:	24 V AC/DC	115 V AC	230 V AC
Consommation:	≤ 20 mA	≤ 30 mA	≤ 20 mA
rouge	956 120 75	956 120 67	956 120 68
vert	956 220 75	956 220 67	956 220 68
orange	956 320 75	956 320 67	956 320 68



Feu de signalisation à LEDs
(3 étages)La direction du signal optique
peut être orientée selon le besoinLes calottes transparentes
assurent une bonne visibilité,
même en plein soleil

894 Feu de signalisation à LEDs (IP69k)

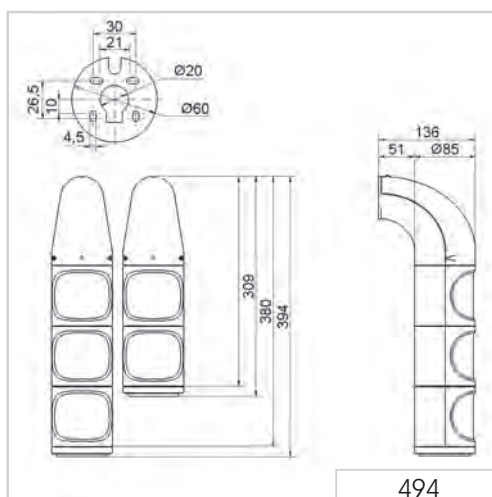
① CARACTÉRISTIQUES TECHNIQUES/RÉFÉRENCES:

Dimensions (l x H x P):	2 étages: 85 mm x 309 mm x 136 mm 3 étages: 85 mm x 394 mm x 136 mm	
Boîtier:	PC/ABS, gris	
Linse:	PC, transparent	
Installation:	Montage mural, fixation sur tube (accessoires)	
Entrée de câble:	Diamètre de câble max. 13 mm	
Câblage:	Borniers à vis 0,5 - 1,5 mm ²	
Montage (position):	Vertical/pendant	
Facteur de marche:	100 %	
Durée de vie:	Jusqu'à 50.000 h	
Tension:	24 V DC	115-230 V AC
Consommation:	60 mA (rouge/orange) 120 mA (vert)	30 mA par étage à 230 V/50 Hz
rouge/vert	894 160 55	894 160 68
rouge/orange/vert	894 180 55	894 180 68

✳ ACCESSOIRES:

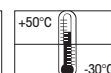
Équerre de fixation supplémentaire (sous le feu)	975 894 01
--	-------------------

↔ SCHÉMAS:



2 étages

3 étages



894 Feu de signalisation à LEDs (IP69k)

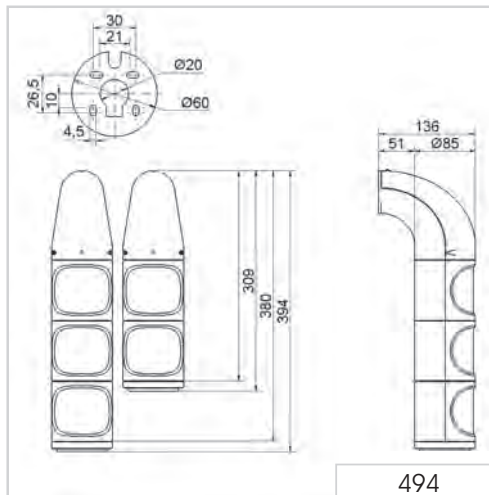


La direction du signal optique peut être orientée selon le besoin

① CARACTÉRISTIQUES TECHNIQUES/RÉFÉRENCES:

Dimensions (l x H x P):	2 étages: 85 mm x 309 mm x 136 mm 3 étages: 85 mm x 394 mm x 136 mm	
Boîtier:	PC/ABS, gris	
Calotte:	PC, transparent	
Installation:	Montage mural, fixation sur tube (accessoires)	
Entrée de câble:	Diamètre de câble max. 13 mm	
Câblage:	Bornier à vis 0,5 - 1,5 mm ²	
Montage (position):	Vertical/pendant	
Facteur de marche:	100 %	
Durée de vie:	Jusqu'à 50.000 h	
Tension:	24 V DC	115-230 V AC
Consommation:	60 mA (rouge/orange)	30 mA par étage à 230 V/50 Hz
rouge/vert	894 060 55	894 060 68
rouge/orange/vert	894 080 55	894 080 68

↔ SCHÉMAS:





Avertisseurs sonores









Avertisseurs sonores

Vue d'ensemble des avertisseurs sonores

Les signaux sonores se trouvent partout !

Les signaux sonores nous mettent en garde, nous protègent et nous guident dans l'environnement industriel moderne. Ils sont efficaces partout où l'on demande précaution, attention et prévoyance ; ils attirent notre attention sur les incidents et nous demandent d'agir. Les signaux sonores, comme les signaux optiques, sont compris dans le monde entier, quelles que soient notre langue et notre culture.





Ces signaux sont utilisés lorsque une signalisation optique n'est plus suffisante ou n'est pas adaptée à la situation. La plupart du temps, les signaux acoustiques servent à indiquer des pannes, ou à mettre en garde lorsqu'apparaissent des situations dangereuses. La signalisation se fait de manière générale par l'émission d'un son, de plusieurs sons, ou une suite de sons. Le son doit attirer l'attention indiquant l'imminence d'un danger précis le cas échéant.

Vue d'ensemble des avertisseurs sonores					
Montage		Encastrable	Fond plat	Fond plat	Fond plat
Caractéristique technique	Modèle	Buzzers et sirènes encastrables	EvoSIGNAL Mini	EvoSIGNAL Midi	Avertisseurs et Sirènes
Dimensions (Ø x H)*		Voir caractéristiques techniques			
Dimensions (L x H x P)		Voir caractéristiques techniques			
Tension	12 V	●	●	●	●
	24 V	●	●	●	●
	30 V				
	48 V	●			●
	115 V	●	●	●	●
	230 V	●	●	●	●
Sonores	Son continu	●	●		●
	Son pulsé	●	●		●
	Sirène multi sons	●		●	●
	Trompe				●
	Son alterné				●
	Avertisseurs vocaux enregistrables				
	Cloche d'alarme				
Indice de protection		IP30-65	IP66	IP66	IP33-65
Page		Page 154	Page 163	Page 166	Page 169

* Retrouver les schéma sur les pages produits





			
Fond plat	Fond plat	Fond plat	Fond plat
Sirènes multi-sons design	Avertisseur vocal enregistrable puissant	Sirènes multi-sons pour environnement sévère	Cloche d'alarme
Voir caractéristiques techniques			
●		●	
●	●	●	●
●		●	
●		●	●
●		●	
	●		
			●
IP65	IP65	jusqu'à IP67	IP66
Page 176	Page 181	Page 183	Page 190

Buzzers et sirènes encastrables

Les avantages

Les buzzers et sirènes encastrables ont été spécialement développés pour une intégration simple sur panneaux et armoires de commande.

- Montage et mise en service simple et rapide
- Manipulation sécurisée une fois monté
- Faible encombrement lorsque la place est limitée

Applications typiques

Signalisation des dysfonctionnements

- sur les tableaux de commande
- sur les armoires électriques

Types de montage

- Montage encastré

Caractéristiques

- Technologie piézo-électrique fiable et éprouvée (sauf 338, 382)

107, 109, 110, 111

- Indice de protection élevé IP65 pour des utilisations en extérieur
- Raccordement facile par borniers
- Jusqu'à 8 tonalités pour la signalisation de différents statuts et pannes



107 Buzzer électronique encastrable



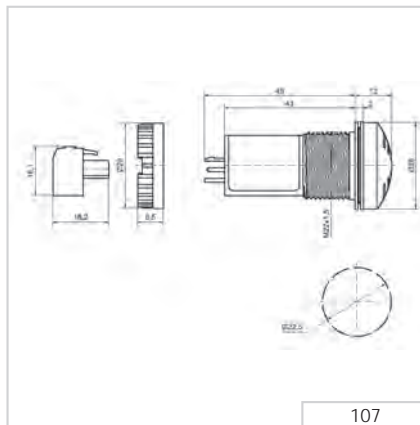
① CARACTÉRISTIQUES TECHNIQUES:

Dimensions (Ø x H):	28 mm x 12 mm (Hauteur de la partie en saillie)	
Boîtier:	PA-GF, résistant aux chocs	
Fréquence acoustique:	Env. 2.400 Hz / env. 3.200 Hz (12 V)	
Type de son:	Son continu ou pulsé (env. 1 Hz)	
Installation:	Insertion dans perçage Ø 22,5 mm (M22)	
Câblage:	Bornier à vis max. 1,5 mm ²	
Durée de vie:	> 5.000 h	
Tension:	12-24 V AC/DC	115-230 V AC
Consommation:	8 mA	12 mA
Son continu	107 000 70	107 000 60
Son pulsé	107 010 70	107 010 60

↔ SCHÉMAS:

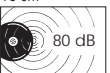
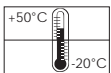


Branchement simple par bornier débrochable



Indice de protection élevé: IP 65. Pour utilisation dans des conditions difficiles

107 0X0 7X
107 0X0 68



109 Buzzer électronique encastrable



Boîtier d'installation (accessoire)



Boîtier d'installation triple (accessoire) pour 1 élément sonore et 2 éléments lumineux (à commander séparément)

① CARACTÉRISTIQUES TECHNIQUES:

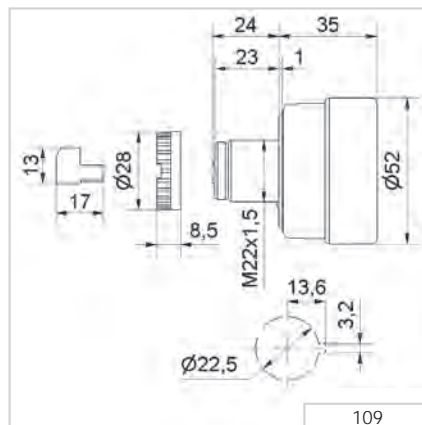
Dimensions (Ø x H):	52 mm x 35 mm (Hauteur de la partie en saillie)		
Boîtier:	Mélange PC/ABS; Couvercle: PC		
Fréquence acoustique:	Env.. 2.100 Hz		
Type de son:	Son continu ou son pulsé (env. 1 Hz)		
Installation:	Insertion dans perçage Ø 22,5 mm (M22) avec système anti-torsion		
Câblage:	Bornier à vis max. 1,5 mm ²		
Durée de vie:	> 5.000 h		
Tension:	24 V AC/DC	115 V AC/DC	230 V AC
Consommation:	25 mA	25 mA	25 mA
Son continu	109 000 75	109 000 77	109 000 68
Son pulsé	109 010 75	109 010 77	109 010 68

✂ ACCESSOIRES:

Équerre avec capot (IP54)	975 109 01 (voir page 193)
Boîtier d'installation simple	975 109 02
Boîtier d'installation double	975 109 03
Boîtier d'installation triple	975 109 04

Boîtiers livrés seuls. Les feux 800-802 ou 815-817 doivent être commandés séparément.

↔ SCHÉMAS:



110 Sirène multi sons encastrable



Boîtier d'installation (accessoire)



Buzzer électronique avec équerre

① CARACTÉRISTIQUES TECHNIQUES:

Dimensions (Ø x H):	72 mm x 40 mm (Hauteur de la partie en saillie)		
Boîtier:	Mélange PC/ABS; Couvercle : PC		
Puissance:	Max. 100 dB (Puissance réglable au dos de l'appareil, même une fois installé)		
Installation:	Insertion dans perçage Ø 22,5 mm (M22) avec système anti-torsion		
Câblage:	Bornier à vis max. 1,5 mm ²		
Durée de vie:	> 5.000 h		
Tension:	24 V AC/DC	115 V AC	230 V AC
Consommation:	80 mA	40 mA	40 mA
Réf.:	110 000 75	110 000 67	110 000 68

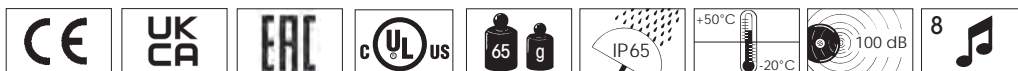
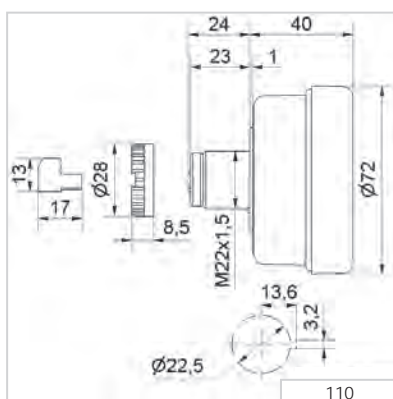
✂ ACCESSOIRES:

Équerre avec capot de protection (IP 54)	975 109 01
Boîtier d'installation simple IP 65	975 109 02
Boîtier d'installation double IP 65 pour 1 élément optique et 1 sirène encastrable	975 109 03
Boîtier d'installation triple IP 65 pour 2 éléments optiques et 1 sirène encastrable	975 109 04

🎵 TYPES DE SONS ET FRÉQUENCES:

🎵 position 0		1,6 kHz	86 dB (A)
🎵 position 1		1,6 kHz	86 dB (A)
🎵 position 2		1,6 kHz	86 dB (A)
🎵 position 3		1,6 kHz	88 dB (A)
🎵 position 4		3,4 kHz	90 dB (A)
🎵 position 5		3,4 kHz	100 dB (A)
🎵 position 6		3,4 kHz	96 dB (A)
🎵 position 7		3,4 kHz	100 dB (A)

↔ SCHÉMAS:



111 Buzzer encastrable



Convient pour intégration dans tableaux, pupitres, armoires grâce à son design plat

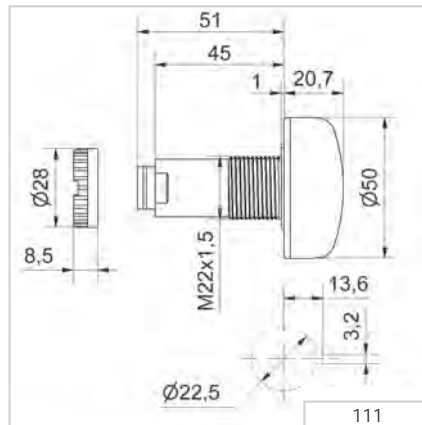


Intégration aisée dans un perçage M22

① CARACTÉRISTIQUES TECHNIQUES:

Dimensions (Ø x H):	50 mm x 22 mm (Hauteur de la partie en saillie)	
Boîtier:	Mélange PC/ABS, noir; Partie sonore : PC	
Fréquence acoustique:	Env.. 2.800 Hz	
Type de son:	Son continu ou pulsé	
Installation:	Insertion dans perçage Ø 22,5 mm (M22 x 1,5 mm)	
Câblage:	Bornier à vis max. 1,5 mm²	
Durée de vie:	> 5.000 h	
Installation:	Connecteur et joint	
Tension:	24 V DC	230 V AC
Consommation:	25 mA	20 mA
Son continu	111 000 55	111 000 68

↔ SCHÉMAS:



338 Buzzer intégrable - courant alternatif



338 373

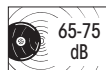
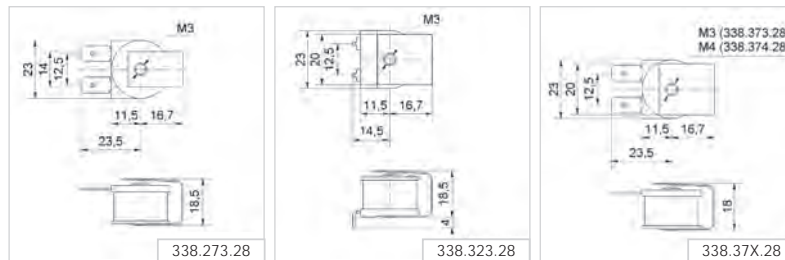


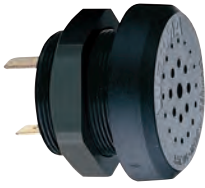
338 323

① CARACTÉRISTIQUES TECHNIQUES:

Dimensions (l x H x P):	23 mm x 18,5 mm x 35 mm (338 273)	
Fréquence sonore:	Mélange PC/ABS, noir; Couverture : PC	
Montage:	Selon application	
Installation:	Filetage M3 ou M4	
230 V AC, env. 75 dB, cosse plate, Fixation : M3		338 273 28
230 V AC, env. 75 dB, Plots de soudure pour circuits imprimés, Fixation : M3		338 323 28
230 V AC, env. 75 dB, cosse plate, 6,3 x 0,8 mm, Fixation : M3		338 373 28
230 V AC, env. 75 dB, cosse plate, 6,3 x 0,8 mm, Fixation : M4		338 374 28
Autres tensions sur demande.		

↔ SCHÉMAS:



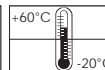
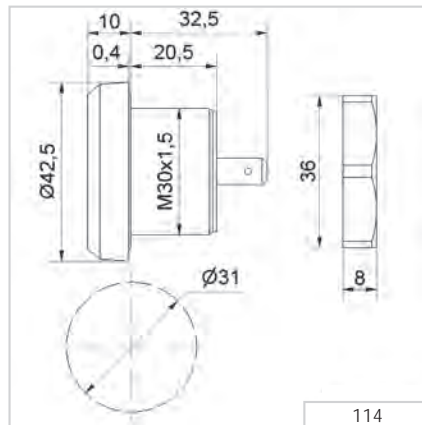


114 Buzzer électronique encastrable

① CARACTÉRISTIQUES TECHNIQUES:

Dimensions (Ø x H):	42,5 mm x 10 mm (Hauteur de la partie en saillie)	
Boîtier:	Mélange PC/ABS; écrou : PA-GF, résistant aux chocs	
Câblage:	Cosses 6,3 x 0,8 mm, protection des contacts selon BGV A2 avec utilisation de fiches isolées	
Fréquence acoustique:	Env.. 2.400 Hz	
Installation:	Insertion dans perçage Ø 30,5 mm (M30)	
Tension:	24 V DC (12-30 V)	230 V AC (110-240 V)
Consommation:	20 mA	20 mA
Réf.:	114 068 15	114 068 28

↔ SCHÉMAS:



118 Buzzer électronique encastrable



Capot de protection

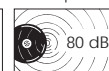
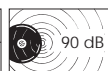
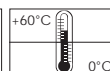
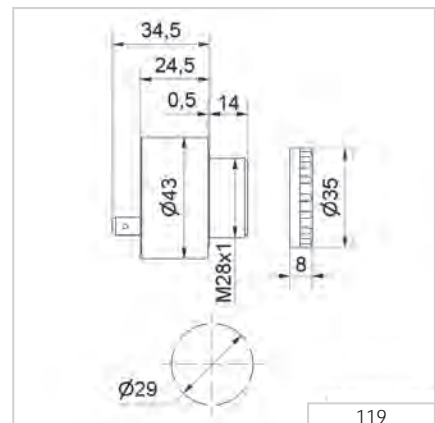
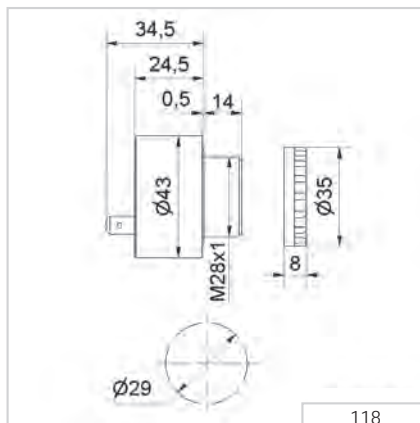
① CARACTÉRISTIQUES TECHNIQUES:

Dimensions (Ø x H):	43 mm x 49 mm (Hauteur de la partie en saillie)				
Boîtier:	Mélange PC/ABS				
Câblage:	Cosses plates 6,3 x 0,8 mm, protection des contacts selon BGV A2 avec utilisation de fiches isolées				
Fréquence acoustique:	Env. 2.400 Hz				
Type de son:	118 : Son continu 119 : Son continu ou pulsé (env.1Hz) sélectionnable par contact (cosse) Version à 3 sons : 2,7 kHz, 270 Hz, 337 Hz				
Installation:	Insertion dans perçage Ø 28,5 mm (M28)				
Tension:	12 V DC	24 V AC/DC	48 V AC/DC	115 V AC/DC	230 V AC
Consommation:	20 mA	20 mA	20 mA	20 mA	20 mA
Son continu	118 068 14	118 068 15	118 068 26	118 068 27	118 068 28
Son continu/pulsé	-	119 068 15	119 068 26	119 068 27	119 068 28
Tension:	24 V DC (9-29 V DC)				
Consommation:	< 30 mA (son 1)				
3 sons		119 004 55			

✂ ACCESSOIRES:

Capot de protection	975 118 00
---------------------	-------------------

↔ SCHÉMAS:



Avec capot

Avec capot



Evo*SIGNAL* - Avertisseurs sonores

Les avantages

Le type de signalisation optique dépend de l'application et de son environnement. Evo*SIGNAL* vous permet dorénavant de trouver encore plus facilement l'équipement de signalisation dont vous avez besoin : seulement deux tailles (sonores) et des adaptateurs de montage spécifiques permettent de couvrir presque tous les domaines d'application de manière optimale. Une nouvelle solution standard, modulaire, simple et claire. Seul Evo*SIGNAL* vous la propose !

- Clarté : réduction de 20 % du nombre de références dans l'assortiment complet
- Adaptable : possibilités de réduire le volume et jusqu'à 10 tonalités sur la gamme Midi
- Système détrompeur : Montage simple et intuitif – une erreur de montage est impossible

Utilisation classique

Signalisation des dysfonctionnements et des états des machines et installations dans le secteur du bâtiment, pour les portes, les portails, les machines et les installations. Tous les produits conviennent aux applications intérieures et extérieures les plus exigeantes.

- Mini – pour le montage dans les espaces restreints
- Midi – signalisation sur de moyennes distances (de 10 à 30 m)

Types de montage

- Montage sur fond plat
- Montage sur perçage M22/PG 29
- Montage sur tube
- Montage sur équerre

Fonctionnalités

- Bornes de connexion à clipser : connexion sûre, simple et durable
- Entièrement compatible : Remplacement simple des anciens modèles
- Équipement haut de gamme : puissance, solidité extrême (IP66), sécurité anti-manipulation

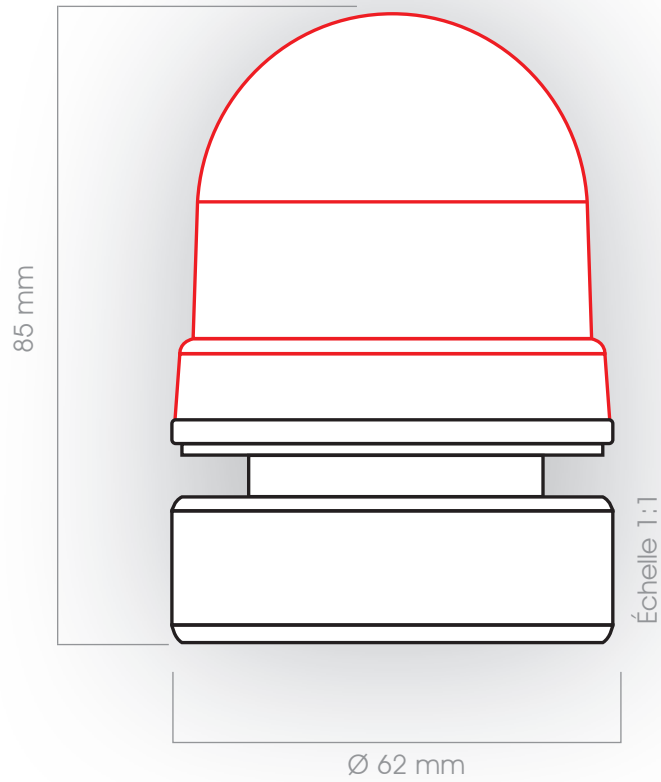


Mini

Midi



EvoSIGNAL Mini - Avertisseurs sonores



3
Sonores



6
Embase de montage



Configurateur EvoSIGNAL Mini - Avertisseurs sonores



12 V AC/DC

160 700 74

24 V AC/DC

160 700 75

115-230 V AC

160 700 60

+ Embase de montage (nécessaire!)

Fixation sur fond plat



Réf.
260 700 01

Insertion dans perçage M22



Réf.
260 700 03

Insertion dans perçage PG 29



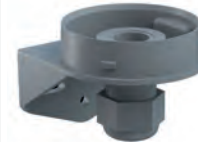
Réf.
260 700 04

Fixation sur tube



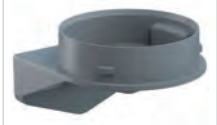
Réf.
260 700 05

Fixation sur équerre avec PE

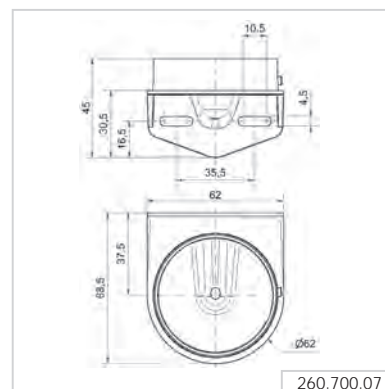
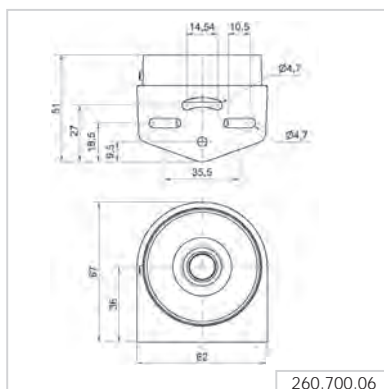
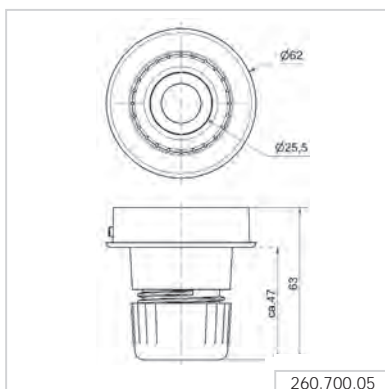
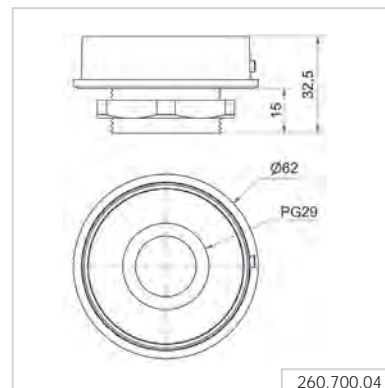
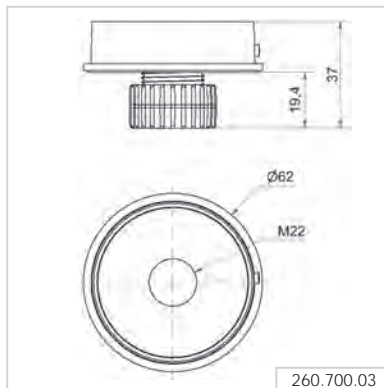
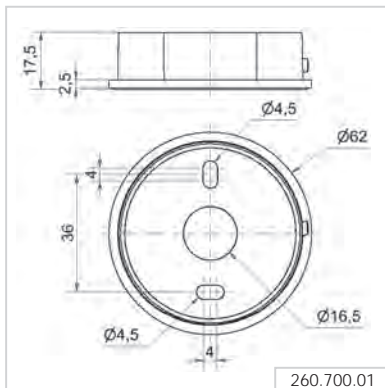


Réf.
260 700 06

Fixation sur équerre



Réf.
260 700 07



EvoSIGNAL Mini - Avertisseurs sonores



Fixation sur équerre avec PE

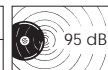
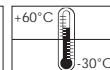
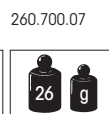
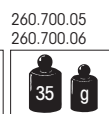
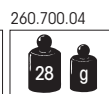
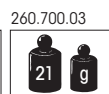
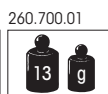
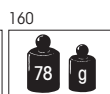
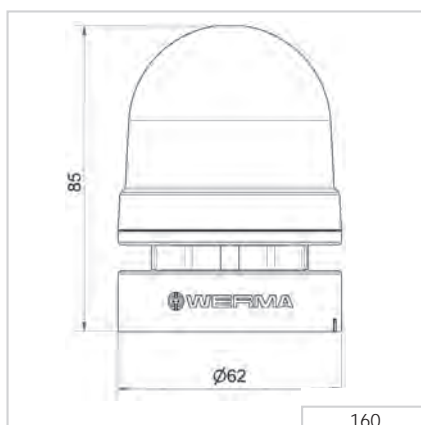
① CARACTÉRISTIQUES TECHNIQUES/RÉFÉRENCES:

Dimensions (Ø x H):	62 mm x 85 mm		
Boîtier:	PC/ABS		
Matériau calotte:	PC, gris		
Installation:	Fixation sur fond plat, sur tube, sur équerre, Insertion dans perçage		
Entrée de câble:	Diamètre de câble 8-12 mm		
Câblage:	Bornier Push-In max. 1,5 mm ²		
Type de son:	Son continu ou pulsé		
Tension:	12 V AC/DC	24 V AC/DC	115-230 V AC
Consommation:	≤ 30 mA	≤ 40 mA	≤ 30 mA
Réf.	160 700 74	160 700 75	160 700 60

✂ ACCESSOIRES:

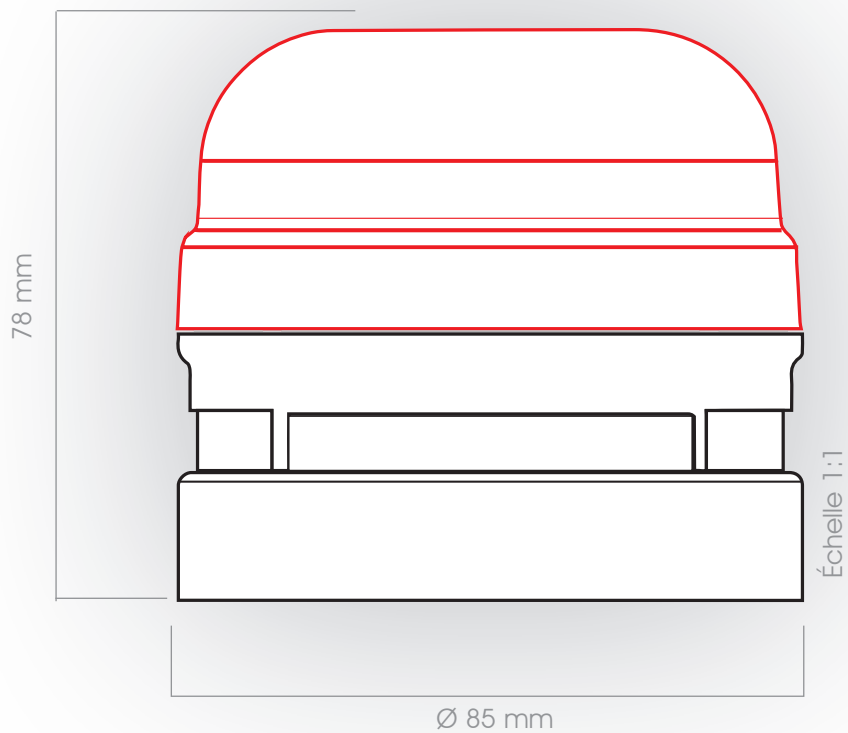
Fixation sur fond plat	260 700 01
Insertion dans perçage M22	260 700 03
Insertion dans perçage PG 29	260 700 04
Fixation sur tube	260 700 05
Fixation sur équerre avec PE	260 700 06
Fixation sur équerre	260 700 07

↔ SCHÉMAS:



EvoSIGNAL Midi - Avertisseurs sonores

Avertisseurs sonores



2
Sonores



6
Embase de montage

Configurateur EvoSIGNAL Midi - Avertisseurs sonores



12/24 V AC/DC

161 700 70

115-230 V AC

161 700 60

+ Embase de montage (nécessaire!)

Fixation sur fond plat



Réf.
261 700 01

PE pour montage fond plat



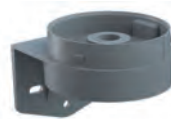
Réf.
261 700 02

Fixation sur tube



Réf.
261 700 05

Fixation sur équerre avec PE



Réf.
261 700 06

Fixation sur équerre

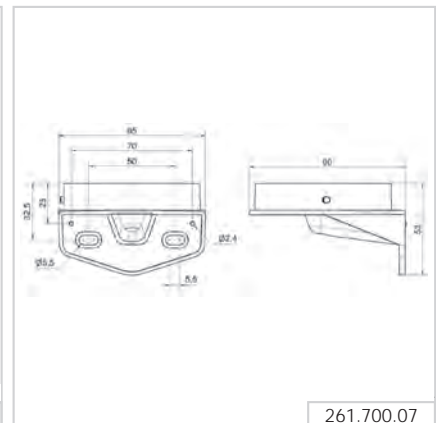
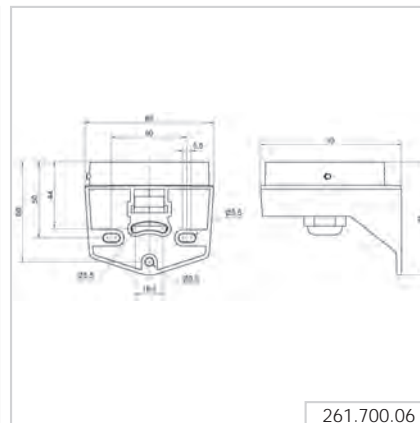
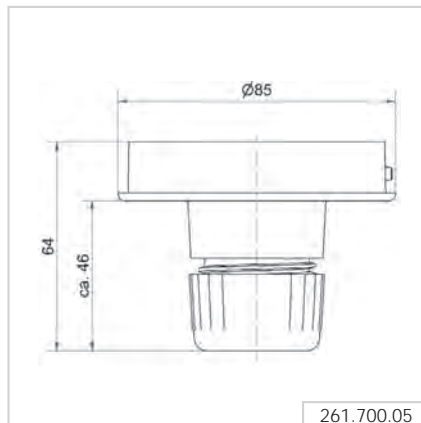
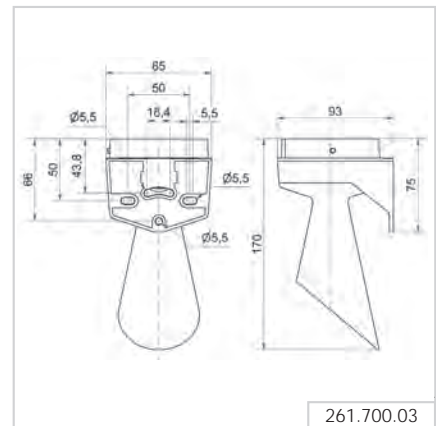
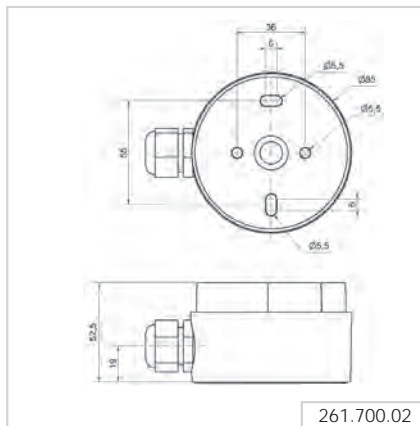
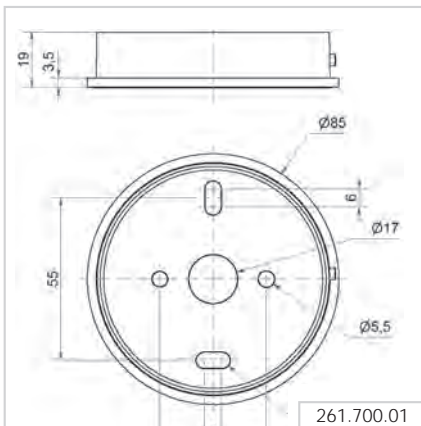


Réf.
261 700 07

Trompe



Réf.
261 700 03



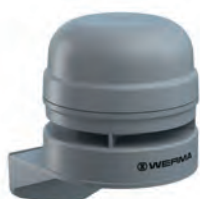
EvoSIGNAL Midi - Avertisseurs sonores



Fixation sur fond plat



Fixation sur tube



Fixation sur équerre

① CARACTÉRISTIQUES TECHNIQUES/RÉFÉRENCES:

Dimensions (Ø x H):	85 mm x 78 mm	
Boîtier:	PC/ABS	
Matériau calotte:	PC, gris	
Installation:	Fixation sur fond plat, sur tube, sur équerre	
Entrée de câble:	Diamètre de câble 8-12 mm	
Câblage:	Bornier Push-In max. 1,5 mm ²	
Type de son:	Multi son	
Fréquence acoustique:	3300 Hz	
Tension:	12/24 V AC/DC	115-230 V AC
Consommation:	≤ 175 mA	≤ 105 mA
Réf.	161 700 70	161 700 60

♪ TYPES DE SONS ET FRÉQUENCES

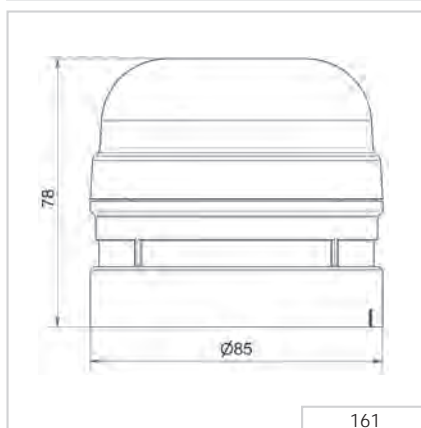
Sélection parmi 10 sons et volume réglable

Son	Type de son
0	Trompe (ca. 110 Hz), max. 107 dB(A)
1	Son continu (ca. 3,3 KHz), max. 106 dB(A)
2	Son pulsé 1 Hz (ca. 3,3 KHz), max. 110 dB(A)
3	Trille 20 Hz (ca. 3,3 KHz), max. 110 dB(A)
4	800 – 970 Hz montant @ 1 Hz, max. 95 dB(A)
5	2400 - 2850 Hz montant @ 7 Hz, max. 99 dB(A)
6	1200 – 500 Hz descendant @ 1 Hz, max. 101 dB(A)
7	Son alterné 800 Hz / 1200 Hz @ 1 Hz, max. 100 dB(A)
8	Sweep-Ton 2100 – 4100 Hz @ 0,5 Hz, max. 110 dB(A)
9	Son continu (ca. 700 Hz), max. 97 dB(A)

✂ ACCESSOIRES:

Fixation sur fond plat	261 700 01
PE pour montage font plat	261 700 02
Fixation sur tube	261 700 05
Fixation sur équerre avec PE	261 700 06
Fixation sur équerre	261 700 07
Trompe	261 700 03

↔ SCHÉMAS:



161 261.700.01 261.700.02 261.700.05 261.700.06 261.700.07 261.700.03



Avertisseurs et midi-sirènes

Les avantages

Les avertisseurs et sirènes de WERMA vous garantissent toute la sécurité nécessaire grâce à une signalisation efficace sur de grandes distances ou dans des environnements bruyants et des zones dangereuses.

- Montage et mise en service simples et rapides.
- Manipulation sécurisée une fois monté
- Multiples possibilités d'utilisation dans des environnements bruyants

Applications typiques

Signalisation des dysfonctionnements

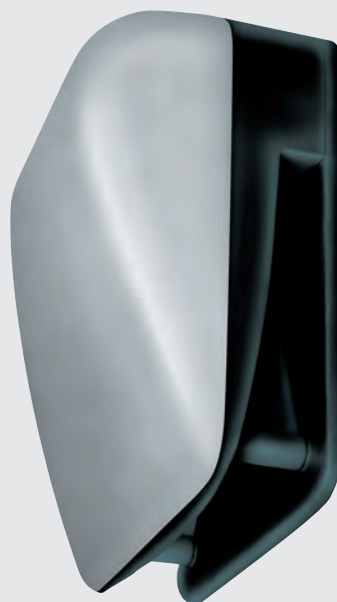
- aux postes de commande de machines volumineuses
- sécurisation des bâtiments (alarme gaz par ex.)
- lors de surcharges de mécanismes de levage (grue mobile par ex.)

Types de montage

- Montage mural

Caractéristiques

- Série 574/575 avec une durée de vie dix fois plus longue par rapport aux solutions électromécaniques
- Jusqu'à 8 tonalités pour la signalisation de différents statuts





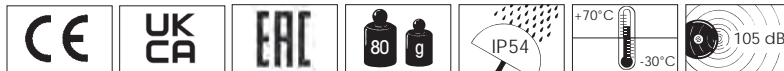
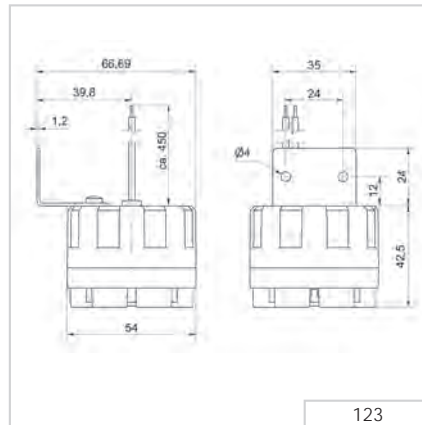
123 Sirène électronique



① CARACTÉRISTIQUES TECHNIQUES:

Dimensions (l x H x P):	54 mm x 67 mm x 67 mm	
Boîtier:	ABS	
Fréquence acoustique:	2,5 / 3,5 Hz	
Type de son:	Son alterné	
Câblage:	Câble avec 2 fils, longueur env. 450 mm	
Installation:	Fixation sur équerre	
Tension:	12 V DC	24 V DC
Consommation:	100 mA	100 mA
Réf.:	123 100 54	123 200 55

↔ SCHÉMAS:



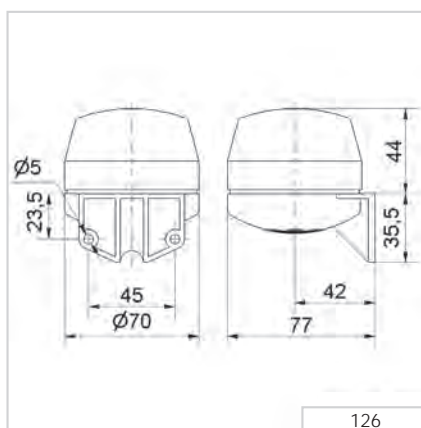
126 Midi-Sirène électronique multi sons



① CARACTÉRISTIQUES TECHNIQUES:

Dimensions (l x H x P):	70 mm x 79,5 mm x 77 mm
Boîtier:	Mélange PC/ABS
Types des sons et fréquences:	4 sons sélectionnables Son continu : env. 2.700 Hz Son continu : env. 530 Hz Cloche : env. 2.700 Hz (Puls 20 Hz) Son pulsé : env. 2.700 Hz (Puls 1 Hz)
Câblage:	Bornier à vis 0,5 - 1,5 mm ²
Entrée de câble:	Diamètre de câble max. 9 mm
Installation:	Fixation sur équerre, Sortie sonore vers le bas
Tension:	12-24 V DC
Consommation:	80 mA
Réf.:	126 052 15

↔ SCHÉMAS:



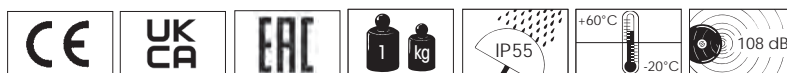
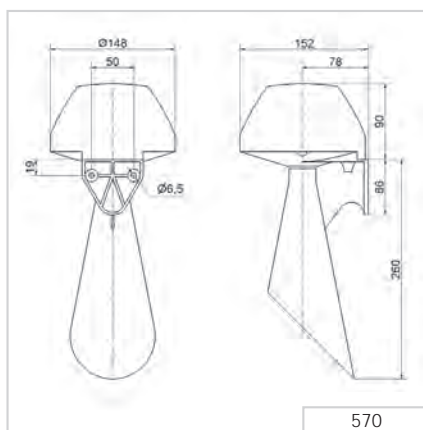
570 Trompe



① CARACTÉRISTIQUES TECHNIQUES:

Dimensions (l x H x P):	148 mm x 350 mm x 152 mm			
Boîtier:	Mélange PC/ABS			
Câblage:	Bornier à vis 0,5 - 2,5 mm ²			
Installation:	Montage mural, Sortie sonore vers le bas			
Tension:	24 V AC (50 Hz)	42-48 V AC (50/60 Hz)	115 V AC (50/60 Hz)	230 V AC (50 Hz)
Consommation:	500 mA	250 mA	200 mA	70 mA
Réf.:	570 052 65	570 052 66	570 052 67	570 052 68
Son pulsé (AC)				
Tension:				230 V AC (50 Hz)
Consommation:				≤ 70 mA
Réf.:				570 100 68
Son continu (DC)				
Tension:	24 V DC			115 V DC
Consommation:	350 mA			100 mA
Réf.:	570 052 55			570 052 57
Autres tensions sur demande.				

↔ SCHÉMAS:



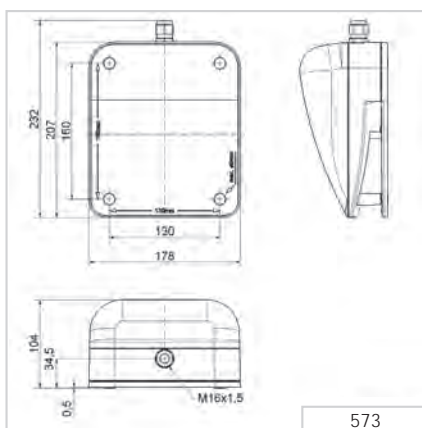
573 Avertisseur sonore



① CARACTÉRISTIQUES TECHNIQUES:

Dimensions (l x H x P):	104 mm x 232 mm x 232 mm				
Entraxes de fixation (B x H):	130 mm x 160 mm				
Boîtier:	Mélange PC/ABS				
Câblage:	Bornier à vis 0,5 - 2,5 mm ²				
Entrée de câble:	Presse-étoupe M16 x 1,5 mm Diamètre de câble 5-10 mm				
Installation:	Montage mural, Sortie sonore vers le bas				
Tension:	24 V DC	24 V AC (50 Hz)	42-48 V AC (50/60 Hz)	115 V AC (50/60 Hz)	230 V AC (50 Hz)
Consommation:	350 mA	500 mA	250 mA	200 mA	70 mA
Réf.:	573 000 55	573 000 65	573 000 66	573 000 67	573 000 68

↔ SCHÉMAS:



574 Trompes et avertisseurs

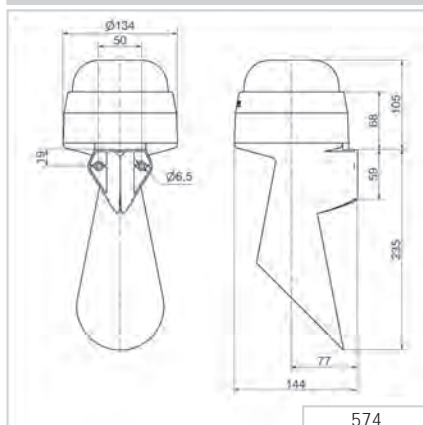


① CARACTÉRISTIQUES TECHNIQUES:

Dimensions (∅ x H):	134 mm x 340 mm		
Boîtier:	Mélange PC/ABS, gris		
Installation:	Montage mural, équerre de montage intégrée		
Montage:	Sortie sonore vers le bas		
Câblage:	Bornier à vis 0,5 - 1,5 mm ²		
Entrée de câble:	Diamètre de câble max. 11 mm		
Fréquence acoustique:	Env.. 110 Hz		
Durée de vie:	Jusqu'à 5.000 h		
Tension:	24 V AC/DC	12-48 V AC/DC*	115-230 V AC
Consommation:	55 mA	210 mA	30 mA
Réf.:	574 000 75	574 000 70	574 000 60

* Consommation à 10 V / 115 V

↔ SCHÉMAS:



Réglable

575 Trompes et avertisseurs

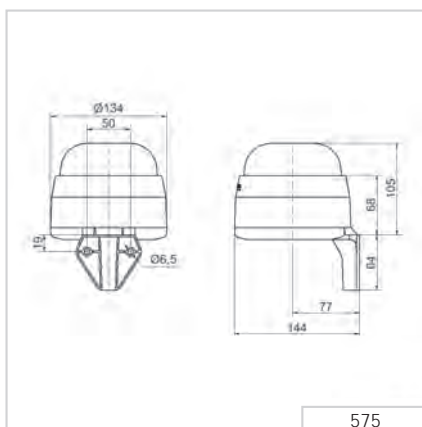


① CARACTÉRISTIQUES TECHNIQUES:

Dimensions (l x H x P):	134 mm x 169 mm x 144 mm		
Boîtier:	Mélange PC/ABS, gris		
Installation:	Fixation sur équerre, équerre de montage intégrée		
Montage:	Sortie sonore vers le bas		
Câblage:	Bornier à vis 0,5 - 1,5 mm ²		
Entrée de câble:	Diamètre de câble max. 11 mm		
Fréquence acoustique:	Env. 110 Hz		
Durée de vie:	Jusqu'à 5.000 h		
Tension:	24 V AC/DC	10-48 V AC/DC*	115-230 V AC
Consommation:	55 mA	210 mA	30 mA
Réf.:	575 000 75	575 000 70	575 000 60

* Consommation à 10 V / 115 V

↔ SCHÉMAS:



575



Sirènes multi-sons design

Les avantages

Les sirènes multi-sons de WERMA vous garantissent un bon niveau de sécurité des environnements où l'aspect esthétique est important. La construction judicieuse du boîtier garantit un montage facile et de multiples possibilités d'utilisation.

- Un signal efficace sur de grandes distances
- Une grande flexibilité avec le choix parmi 32 sons
- Jusqu'à 3 sons contrôlables à distance
- Sons standards disponibles (son d'alerte incendie)

Applications typiques

Signalisation d'alarmes en cas de danger ou de dysfonctionnement

- Sécurisation des bâtiments
- sur les machines et les installations

Types de montage

- Montage mural
- Montage au sol
- Montage au plafond

Caractéristiques

- Jusqu'à 32 sons (standardisés selon les diverses normes et directives)
- Vaste choix de tension d'alimentation pour une utilisation dans tout type d'installation



140 Sirène multi sons



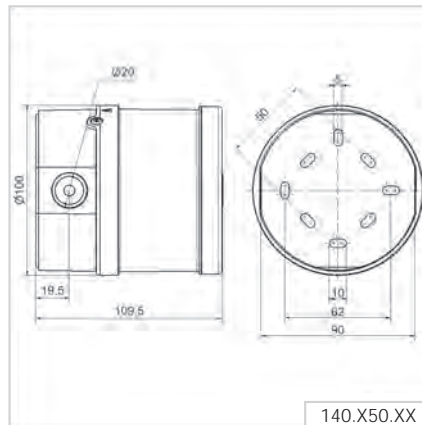
① CARACTÉRISTIQUES TECHNIQUES:

Dimensions (Ø x H):	100 mm x 110 mm
Boîtier:	Mélange PC/ABS
Câblage:	Bornier à vis max. 2,5 mm ²
Entrée de câble:	Presse-étoupe M20 x 1,5 mm Presse-étoupe non inclus
Types de sons et fréquences:	Réglable par switch, voir tableau page 186
Orientation de montage:	Diffusion horizontale
Tension:	9-28 V DC
Consommation:	≤ 120 mA
rouge	140 150 50
blanc	140 950 50
Tension:	110-240 V AC
Consommation:	≤ 40 mA
rouge	140 150 60
blanc	140 950 60

✂ ACCESSOIRES:

Presse-étoupe M20 x 1,5 mm	975 444 01
----------------------------	-------------------

↔ SCHÉMAS:



140 Tableau des sons

La sirène multi sons 140 offre un large choix de sons dont les standards internationaux pour les utilisations les plus diverses. Pour les modèles basse tension, 2 sons sont commandables à distance.

🎵 TYPES DE SONS ET FRÉQUENCES:					
Son 1 No	Type de son	Description	Puissance (dBA)		Son 2 modèles basse tension
			12 V	24 V	
1	800/970 Hz alterné, 2 Hz	BS 5839-1: 2002	101	105	14
2	800/970 Hz montant, 7 Hz		103	107	14
3	800/970 Hz montant, 1 Hz	BS 5839-1: 2002	104	108	14
4	2.850 Hz continu		110	115	14
5	2.400-2.850 Hz montant, 7 Hz		108	114	4
6	2.400-2.850 Hz montant, 1 Hz		109	115	4
7	500-1.200 Hz montant en 3 sec, 0,5 sec éteint		100	104	14
8	1.200-500 Hz descendant, 1 Hz	DIN 33404	99	104	14
9	2.400/2.850 Hz alterné, 2 Hz		108	115	4
10	970 Hz pulsé, 0,5 Hz		98	105	14
11	800/970 Hz alterné, 1 Hz		100	105	14
12	2.850 Hz pulsé, 0,5 Hz		107	114	4
13	970 Hz pulsé 0,25 sec. allumé / 1 sec. éteint		96	105	14
14	970 Hz continu	BS 5839-1: 2002	101	105	15
15	554 Hz/100 ms 440 Hz/400 ms alterné	Son NFS 32001 - France	97	102	14
16	660 Hz pulsé: 150 ms allumé, 150 ms éteint	Signal d'alarme - Suède	97	101	17
17	660 Hz pulsé: 1,8 sec. allumé, 1,8 sec. éteint	Signal d'alarme - Suède	97	103	16
18	660 Hz pulsé: 6,5 sec. allumé, 13 sec. éteint	Signal d'alarme - Suède	99	103	14
19	660 Hz continu	Signal d'alarme - Suède	99	103	21
20	554/440 Hz alterné, 0,5 Hz		99	103	21
21	660 Hz pulsé, 1 Hz	Signal d'alarme - Suède	98	104	19
22	2.850 Hz pulsé: 150 ms allumé, 100 ms éteint		109	115	14
23	800/970 Hz montant, 50 Hz		101	106	14
24	2.400-2.850 Hz montant 50 Hz	Fréquence haute	106	112	4
25	970 Hz pulsé: 3 x 500 ms allumé, 500 ms éteint, Pause 1,5 sec.	ISO 8201 Fréquence basse: évacuation	101	105	26
26	2.850 Hz pulsé: 3 x 500 ms allumé, 500 ms éteint, Pause 1,5 sec.	ISO 8201 Fréquence haute	109	115	25
27	970/800 Hz alterné 1.5 s allumé, 0.5 s éteint		96	105	17
28	800/970 Hz alterné, 2 Hz	FP 1063.1-Telecoms/BS 5839-1: 2002	99	105	10
29	988/645 Hz alterné, 2 Hz		99	104	988 Hz continu
30	510/610 Hz alterné, 2 Hz		97	102	510 Hz continu
31	1.200-300 Hz descendant, 1 Hz		99	104	13
32	510/610 Hz alterné, 1 Hz		97	102	510 Hz continu



144 Sirène multi sons



Fixation sur fond plat



Montage mural

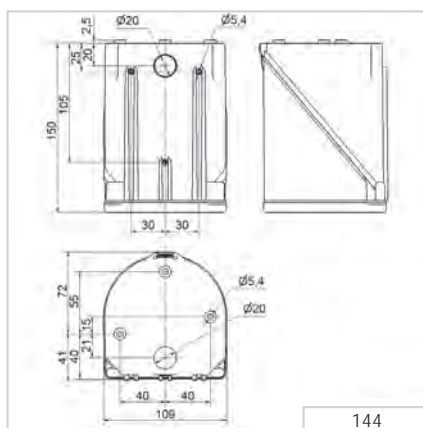
① CARACTÉRISTIQUES TECHNIQUES:

Dimensions (l x H x P):	109 mm x 113 mm x 150 mm		
Boîtier:	Mélange PC/ABS		
Câblage:	24 V: Bornier à vis 0,5 - 1,5 mm ² 115/230 V: CAGE CLAMP®		
Entrée de câble:	Passe-câble à diaphragme pour diam. max. de câble 13 mm		
Installation:	Montage mural, fond plat, plafond		
Types de sons et fréquences:	Sélection par switch, voir tableau sur page 188		
Tension:	24 V AC/DC	115 V AC	230 V AC
Consommation:	200 mA	55 mA	30 mA
Réf.:	144 000 75	144 000 67	144 000 68

✂ ACCESSOIRES:

Presse-étoupe M20 x 1,5 mm (pour décharge de traction)	975 444 01
Protection IP 65 garantie, même sans PE	

↔ SCHÉMAS:



CE	UK CA	EAC	24 V 300 g	115 V / 230 V 450 g	IP65	+50°C -30°C	(A) 110 dB	(C) 114 dB	32	API	En 24 V
----	----------	-----	---------------	------------------------	------	----------------	------------	------------	----	-----	---------



144 Tableau des sons

La sirène multi sons 144 offre un large choix de sons internationaux pour le plus grand nombre d'applications possible. 3 sons sont commandables à distance sur la version 24 V.

🎵 TYPES DE SONS ET FRÉQUENCES:							
Son 1	Type de son	Fréquence (Hz)	Description	Utilisation	Son 2	Son 3	Puissance (dB)
1	continu	200		BS 5839-1:2002	440 Hz cont.	554 Hz cont.	97
2	montant	800 & 970	7 Hz		14	800 Hz cont.	102
3	montant	800 & 970	1 Hz		14	800 Hz cont.	103
4	continu	2850			14	9	104
5	montant	2400 - 2850	7 Hz		4	2400 Hz cont.	109
6	montant	2400 - 2850	1 Hz		4	2400 Hz cont.	110
7	montant	500 - 1200	3s / 0,5 sec. éteint (en bande)		14	8	106
8	descendant	1200 - 500	1 Hz	DIN 33404-3	14	7	104
9	alterné	2400 & 2850	2 Hz		4	2400 Hz cont.	111
10	pulsé	970	0.5 Hz (1 sec. allumé/1 sec. éteint)	BS 5839 partie 1 1988	14	800 Hz cont.	101
11	alterné	800 & 970	1 Hz	BS 5839 partie 1 1988	14	800 Hz cont.	105
12	pulsé	2850	0.5 Hz		4	22	104
13	pulsé	970		0,25 s On/1 s Off	14	800 Hz cont.	98
14	continu	970		BS 5839-1:2002 PFEER - Gaz toxique	10	8	102
15	alterné	554 & 440		France NFS	14	800 Hz cont.	101
16	pulsé	660	150 ms allumé/150 ms éteint	Signal d'alarme - Suède	16	14	96
17	pulsé	660	1.8 s allumé/1.8 s éteint	Signal d'alarme - Suède	17	14	98
18	pulsé	660	6.5 s allumé/13 s éteint	Signal d'alarme - Suède	18	14	98
19	continu	660		Signal d'alarme - Suède	19	31	98
20	alterné	554 & 440	0.5 Hz		20	19	102
21	pulsé	660	1 Hz	Signal d'alarme - Suède	21	4	97
22	pulsé	2850	150 ms allumé/100 ms éteint	GB	14	4	104
23	montant	800 - 970	50 Hz (faible)	BS 5839 Teil 1 1988	14	800 Hz cont.	102
24	montant	2400 - 2850	50 Hz (fréquence élevée)		4	2400 Hz cont.	109
25	pulsé	970	3 x 500 ms allumé/500 ms éteint / 1,5 s Pause, en bande (faible)	ISO 8201 US Temporal	26	14	101
26	pulsé	2850	3 x 500 ms allumé/500 ms éteint / 1,5 s Pause, en bande (fréquence élevée)	ISO 8201 US Temporal	25	4	104
27	continu	4000			27	6	92
28	montant	2000 - 2850	7 Hz		2000 Hz cont.	4	111
29	alterné	988 & 645	2 Hz		988 Hz cont.	645 Hz cont.	102
30	alterné	510 & 610	2 Hz		510 Hz cont.	610 Hz cont.	102
31	alterné	800 & 970	2 Hz	5839-1:2002	800 cont.	14	105
32	alterné	800 & 1200	1 Hz		800 cont.	1200 Hz cont.	105



Avertisseur vocal enregistrable puissant

Les avantages

L'avertisseur vocal enregistrable et très puissant permet de lire des fichiers audio personnalisés et de donner ainsi des indications précises en fonction de situations particulières. Il est particulièrement adapté aux grands ateliers et permet de cibler facilement les personnes concernées par l'annonce (par exemple une équipe ou responsable).

- Alarme efficace sur de grandes distances et dans des environnements bruyants
- Adaptable et personnalisable pour toute application
- Un volume puissant et une qualité sonore parfaite pour une diffusion et compréhension optimale du message
- Flexibilité maximale, vous choisissez votre propre fichier audio en MP3 ou WAV

Applications typiques

Signalisation de dysfonctionnements ou diffusion d'indications précises

- dans des environnements très bruyants
- dans des ateliers de montage
- dans les bâtiments recevant du public

Types de montage

- Montage mural ou profond

Caractéristiques

- Lecture de fichiers audio personnalisés (sons, mélodies et textes enregistrés par l'utilisateur)
- Diffusion de max. 15 sons sur 4 entrées logiques, ou diffusion de playlist de max. 50 sons
- Transfert de données facile par USB
- Volume jusqu'à 110 dB commandable à distance





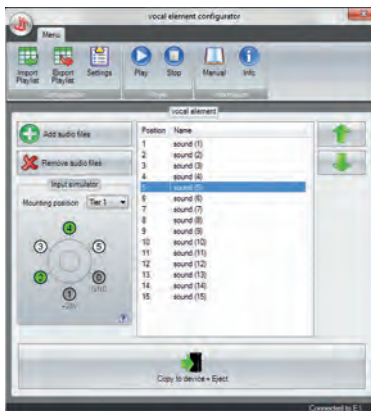
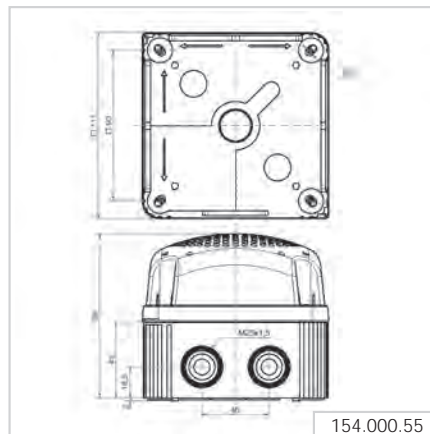
Avertisseurs vocaux enregistrables 154

154 Avertisseurs vocaux enregistrables

① CARACTÉRISTIQUES TECHNIQUES:

Dimensions (L x H x l):	111 mm x 98 mm x 111 mm
Boîtier:	PP-GF, Mélange PC/ABS
Volume sonore:	Réglable, jusqu'à 110 dB
Transfert du fichier:	Via USB et logiciel fourni
Format:	Fichiers mp3 et wav
Nombre de messages:	15 messages peuvent être pilotés ou une seule séquence avec max. 50 fichiers
Compatible avec:	Windows®, Pré-requis - voir manuel
Inclus dans la livraison:	Avertisseur vocal enregistrable, câble USB et logiciel
Tension:	24 V DC
Consommation:	< 500 mA Low Power < 1500 mA High Power
Réf.:	154 000 55

↔ SCHÉMAS:



Nouveau logiciel permettant un transfert simple des fichiers



Sirènes multi-sons pour environnement extrême

Les avantages

Avec leurs boîtiers robustes, les sirènes multi-sons pour environnement extrêmes de WERMA sont parfaites pour les environnements industriels les plus difficiles. Pour les applications en milieu maritime, nous proposons également un modèle avec boîtiers en aluminium et agrément spécifique (Germanish Lloyd).

- Utilisation dans des environnements très bruyants ou signalisation sur de grandes distances
- Grande flexibilité avec 42 sons
- Jusqu'à 3 tonalités contrôlables à distance
- Sons standards disponibles (son d'alerte incendie)

Applications typiques

Signalisation des dysfonctionnements et alarmes

- en extérieurs et dans des conditions extrêmes
- pour les grands complexes industriels
- pour le domaine maritime

Types de montage

- Montage mural

Caractéristiques

- Type de protection élevé jusqu'à IP67
- Vaste choix de tension d'alimentation pour une utilisation dans tout type d'installation



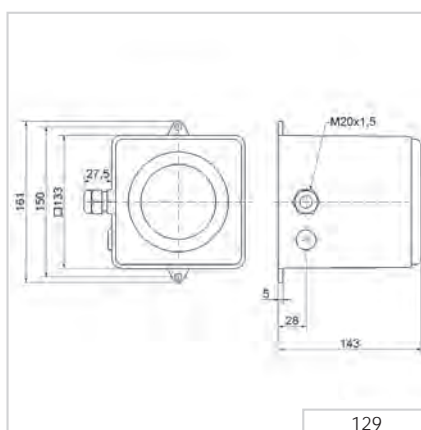
129 Sirène électronique multi sons (110 dB)



① CARACTÉRISTIQUES TECHNIQUES:

Dimensions (l x H x P):	143 mm x 161 mm x 161 mm		
Boîtier:	Fonte d'aluminium		
Câblage:	Bornier à vis 0,5 - 2,5 mm ²		
Entrée de câble:	Presse-étoupe M20 x 1,5 mm Diamètre de câble 8-12 mm		
Types de sons et fréquences:	Sélection par switch, voir tableau page 193		
Tension:	24 V DC	115 V AC	230 V AC
Consommation:	400 mA	120 mA	60 mA
Réf.:	129 052 55	129 052 67	129 052 68

↔ SCHÉMAS:



CE	UK CA	EAC	GL	24 V 1,8 kg	230 V 2,2 kg	IP67	+55°C -40°C	110 dB	31
----	----------	-----	----	----------------	-----------------	------	----------------	--------	----

129 Tableau des sons

La sirène multi sons 129 offre un large choix de signaux internationaux pour le plus grand nombre d'applications possible.

🎵 TYPES DE SONS ET FRÉQUENCES:		
Son 1	Type de son	Description
1	1.200-500 Hz descendant, 1 Hz	DIN/PFEER (PAPA), DIN 33404-3, testé VDS
2	950 Hz pulsé: 3 x 500 ms allumé, 500 ms éteint, Pause 1,5 sec.	ISO 8201
3	825 /1025 Hz alterné, 2 Hz	
4	950 Hz continu	
5	950 Hz pulsé: 1 sec. allumé, 1 sec. éteint	
6	500-1.200 Hz montant et descendant sur 3 sec.	Sirène
7	554 Hz/100 ms 440 Hz/400 ms alterné	Signal d'alarme - France
8	700 Hz pulsé: 150 ms allumé, 150 ms éteint, Durée 1 Min.	AFNOR NFS 32 S 32-001
9	800 Hz pulsé: 4 ms allumé, 4 ms éteint	
10	500 Hz continu	
11	725 Hz continu	
12	825 Hz continu	
13	1.250 Hz continu	
14	1.500 Hz continu	
15	500 Hz pulsé: 500 ms allumé, 500 ms éteint	
16	825 Hz pulsé: 500 ms allumé, 500 ms éteint	
17	725 pulsé: 0,7 sec. allumé, 0,3 sec. éteint	
18	800 Hz pulsé: 0,25 sec. allumé, 1 sec. éteint	
19	800 /1.000 Hz alterné, 2 Hz	
20	825 Hz pulsé: 2,5 sec. allumé, 2,5 sec éteint x 7, puis 7 sec. pulsé	
21	950 Hz pulsé: 1 sec. allumé, 1 sec. éteint, 3 sec. allumé, 1 sec. éteint	
22	500-1.200 Hz montant en 3 sec., 0,5 sec éteint	
23	500-2.400 Hz montant en 3 sec.	
24	825 /1.075 Hz alterné, 1 Hz	
25	500 /900 Hz alterné, 2 Hz	
26	1.200 /1.400 Hz alterné, 25 Hz	
27	300-1.200 Hz montant en 3 sec.	
28	700-1.500 Hz montant et descendant sur 3 sec.	
29	150-1.000 Hz montant en 10 sec., 40 sec. allumé, descendant en 10 sec.	
30	680 Hz pulsé: 0,875 sec. allumé, 0,875 sec. éteint	
31	1.400-1.600 Hz montant en 1 sec., descendant en 0,5 sec.	NF C 48-265



139 Sirène électronique multi sons (105 dB)



❶ CARACTÉRISTIQUES TECHNIQUES:

Dimensions (l x H x P):	136 mm x 108 mm x 119 mm	
Boîtier:	ABS	
Câblage:	Bornier à vis 0,5 - 2,5 mm ²	
Entrée de câble:	Presse-étoupe M20 x 1,5 mm (non inclus)	
Types de sons et fréquences:	Sélection par switch	
Tension:	9-60 V DC	115/230 V AC
Consommation:	15 mA (24V)	20 mA (230 V)
rouge	139 000 55	139 000 68
gris	139 100 55	139 100 68

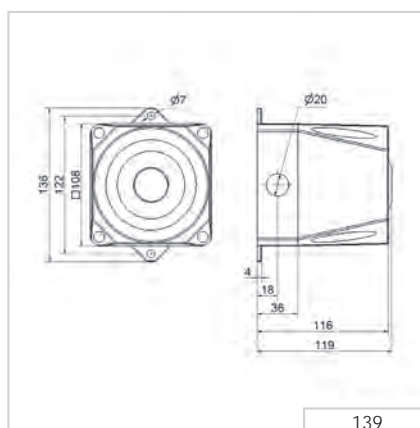
✂ ACCESSOIRES:

Presse-étoupe M20 x 1,5 mm	975 444 01
----------------------------	-------------------

🎵 TYPES DE SONS ET FRÉQUENCES:

Vous trouverez plus d'informations sur www.werma.com

↔ SCHÉMAS:



139



141 Sirène électronique multi sons (110 dB)



① CARACTÉRISTIQUES TECHNIQUES:

Dimensions (l x H x P):	165 mm x 136 mm x 132 mm	
Boîtier:	Mélange PC/ABS	
Câblage:	Bornier à vis 0,5 - 2,5 mm ²	
Entrée de câble:	Presse-étoupe M20 x 1,5 mm (non inclus)	
Types de sons et fréquences:	Sélection par switch	
Consommation:	120 mA (24V)	22 mA (230 V)
rouge	141 000 55	141 000 68
gris	141 100 55	141 100 68

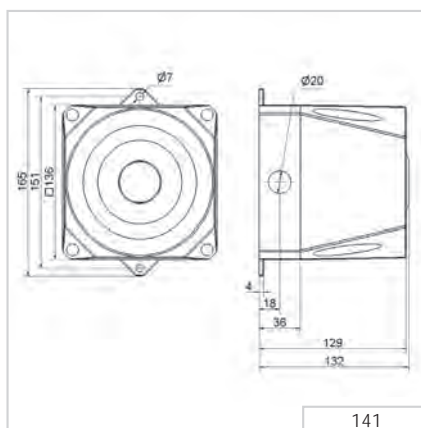
✂ ACCESSOIRES:

Presse-étoupe M20 x 1,5 mm	975 444 01
----------------------------	-------------------

♪ TYPES DE SONS ET FRÉQUENCES:

Vous trouverez plus d'informations sur www.werma.com

↔ SCHÉMAS:



142 Sirène électronique multi sons (120 dB)



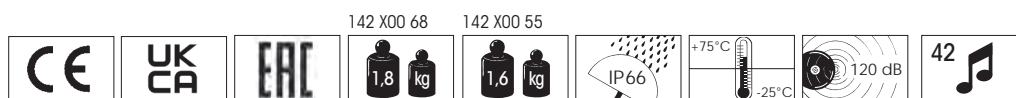
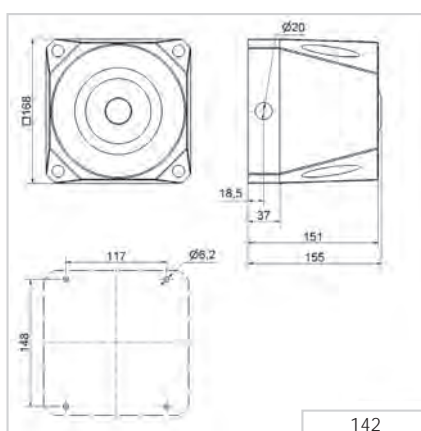
① CARACTÉRISTIQUES TECHNIQUES:

Dimensions (l x H x P):	168 mm x 168 mm x 155 mm	
Boîtier:	Mélange PC/ABS	
Câblage:	Bornier à vis 0,5 - 2,5 mm ²	
Entrée de câble:	Presse-étoupe M20 x 1,5 mm (non inclus)	
Types de sons et fréquences:	Réglable par switch, cf tableau des sons sur page 197	
Tension:	18-30 V DC	115/230 V AC
Consommation:	450 mA	130 mA (115 V) / 65 mA (230 V)
rouge	142 000 55	142 000 68
gris	142 100 55	142 100 68

✂ ACCESSOIRES:

Presse-étoupe M20 x 1,5 mm	975 444 01
----------------------------	-------------------

↔ SCHÉMAS:



142 Tableau des sons

La sirène multi sons 142 offre un large choix de sons dont les standards internationaux pour les utilisations les plus diverses. 3 sons sont commandables à distance. Deux premiers sons sont librement programmables. Le troisième son est associé au deuxième son. Voir tableau des sons.

♫ TYPES DE SONS ET FRÉQUENCES:				
Son 1+2 No.	Type de son	Description	Puissance (dBA)	Son 3
1	800/970 Hz alterné, 2 Hz (250 ms-250 ms)		120	14
2	800/970 Hz montant, 7 Hz (7/s)		120	14
3	800/970 Hz montant, 1 Hz (1/s)		120	14
4	2.850 Hz continu		111	9
5	2.400-2.850 Hz montant, 7 Hz		109	4
6	2.400-2.850 Hz montant, 1 Hz		110	4
7	500-1.200 Hz montant sur 3 sec., 0,5 sec. éteint		119	14
8	1.200-500 Hz descendant, 1 Hz		119	14
9	2.400/2.850 Hz alterné, 2 Hz (250 ms-250 ms)		113	4
10	970 Hz pulsé, 0,5 Hz (1 sec. allumé / 1 sec. éteint)		117	14
11	800/970 Hz alterné, 1 Hz (500 ms-500 ms)		118	14
12	2.850 Hz pulsé, 0,5 Hz (1 sec. allumé / 1 sec. éteint)		112	4
13	970 Hz pulsé, 0,8 Hz (250 ms allumé / 1 sec. éteint)		117	14
14	970 Hz continu	PFEER - Gas toxique	118	8
15	554 Hz/100 ms, 440 Hz/400 ms alterné	Son NFS 32001 - France	115	14
16	660 Hz pulsé: 150 ms allumé, 150 ms. éteint	Signal d'alarme - Suède	114	14
17	660 Hz pulsé: 1,8 sec. allumé, 1,8 sec. éteint	Signal d'alarme - Suède	115	14
18	660 Hz pulsé: 6,5 sec. allumé, 13 sec. éteint	Signal d'alarme - Suède	115	14
19	660 Hz continu	Signal d'alarme - Suède	116	1
20	554/440 Hz alterné 0,5 Hz (1 sec. allumé / 1 sec. éteint)	Signal d'alarme - Suède	115	19
21	660 Hz pulsé, 1 Hz (500 ms-500 ms)	Signal d'alarme - Suède	115	4
22	2.850 Hz pulsé, 4 Hz (150 ms allumé / 100 ms éteint)		110	4
23	800-970 Hz montant, 50 Hz		117	14
24	2.400-2.850 Hz montant, 50 Hz		110	4
25	970 Hz pulsé: 3 x 500 ms. allumé, 500 ms éteint, Pause 1,5 sec.	ISO 8201 / US	118	14
26	2.850 Hz pulsé: 3 x 500 ms. allumé, 500 ms éteint, Pause 1,5 sec.	ISO 8201 / US	112	4
27	4.000 Hz continu		105	6
28	800/970 Hz alterné, 2 Hz (250 ms-250 ms)		118	14
29	990/650 Hz alterné, 2 Hz (250 ms-250 ms)		117	14
30	510/610 Hz alterné, 2 Hz (250 ms-250 ms)		116	14
31	300-1.200 Hz montant, 1 Hz		118	14
32	Cloche, son continu		117	3
33	Cloche, continu: 3x 500 ms. Pulsé: 1,5 sec. Répété en bande	Cloche / US	118	14
34	1.000/2.000 Hz alterné, 1 Hz (500 ms-500 ms)	Singapour	117	3
35	420 Hz pulsé 0,625 sec.	Signal d'alarme - Australie	117	14
36	500-1.200 Hz montant en 3,75 sec., puis 0,25 sec. éteint	Signal d'alarme - Australie (évacuation)	115	4
37	1.400-1.600 Hz montant en 1 sec., descendant en 0,5 sec.	NF C 48-265	118	14
38	500-1.200 Hz montant et descendant sur 3 sec.	Sirène	117	14
39	720 Hz pulsé: 0,7 sec. allumé, 0,3 sec. éteint	Son industriel - Allemagne	116	14
40	422-775 Hz montant en 0,85 sec., 1 sec. Pause, en bande	Son montant NFPA	118	14
41	470 Hz continu	Trompe (USA)	114	14
42	370 Hz continu	Trompe (USA)	113	14



Cloches d'alarme / Sonneries

Les avantages

Le grand classique de la technologie de signalisation.

La sonnerie WERMA robuste pour indiquer les temps de pause et les reprises d'équipe

- Multiples possibilités d'utilisations
- Un boîtier robuste qui la protège dans les espaces publics ou dans les environnements industriels rudes

Applications typiques

Comme sonnerie ou avertissement

- pour la réception des marchandises
- sur les rampes de livraison
- sur les remontées mécaniques, etc.

Types de montage

- Montage mural

Caractéristiques

- Type de protection élevée IP66 pour une utilisation en extérieur



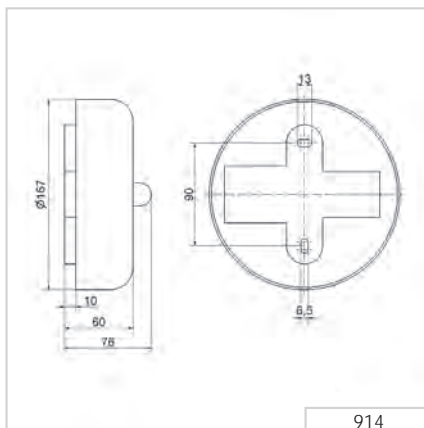
914 Cloche d'alarme



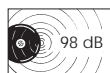
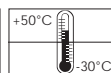
① CARACTÉRISTIQUES TECHNIQUES:

Dimensions (Ø x H):	167 mm x 76 mm		
Boîtier:	Cloche en acier vernie en epoxy		
Câblage:	Bornier à vis max. 1,5 mm ²		
Entrée de câble:	Presse-étoupe M16 x 1,5 mm Diamètre de câble 5-10 mm		
Tension:	24 V DC	110 V AC (50/60 Hz)	230 V AC
Consommation:	300 mA	90 mA	55 mA
Réf.:	914 052 55	914 052 67	914 052 68 (50 Hz)

↔ SCHÉMAS:



914



à 98 dB(A)
à 100 dB(A)





Combinés optiques et sonores



Combinés optiques et sonores

Vue d'ensemble des combinés optiques et sonores

Double sécurité avec les combinés sonores et lumineux

Dans les grands ateliers de production contenant de nombreuses machines, il est souvent possible que les opérateurs gèrent plusieurs machines en même temps. Les signaux visuels ne sont ainsi pas toujours dans le champ de vision des opérateurs de machines. C'est pourquoi un signal sonore complémentaire est parfois nécessaire.

À l'inverse, dans les environnements de production très bruyant, un signal sonore peut ne pas être audible ou identifiable. Un signal d'alarme visuel complémentaire garantit donc plus de sécurité et de fiabilité dans la signalisation.

Vue d'ensemble des combinés optiques et sonores							
Type		Encastrable	Fond plat	Fond plat	Fond plat	Fond plat	Fond plat
Caractéristique technique	Modèle	Mini-combinés	EvoSIGNAL Mini	EvoSIGNAL Midi	Combinés	Combinés Design	Combinés robustes
Dimensions (Ø x H)*		50 x 22 mm	62 x 85 mm	85 x 130 mm	146 x 171 mm 134 x 235 mm	-	-
Dimensions (l x H x P)		-			134 x 407 x 144 mm	109 x 112,5 x 152 mm	136 x 138 x 119 mm 165 x 169 x 132 mm 168 x 211 x 155 mm
Tension	12 V		●	●			●
	24 V	●	●	●	●	●	●
	60 V						●
	115 V	●	●	●	●	●	●
	230 V	●	●	●	●	●	●
Indice de protection		IP65	IP66	IP66	IP65	IP65	IP66
Page		Page 196	Page 201	Page 204	Page 207	Page 213	Page 217

* Retrouvez les schémas sur les pages produits



Une vaste gamme d'alarmes

WERMA propose un large choix d'avertisseurs sonores qui peuvent être associés à des avertisseurs optiques.

Avertisseurs Sonores : Sirène et Sirène multi sons, Trompes et avertisseurs

Avertisseurs optiques : Feu fixe à LEDs, Double flash à LEDs, Feu à LEDs EVS, Feu rotatif à LEDs, Feu fixe/flash/EVS à LEDs

Tailles



Série	EvoSIGNAL Mini	EvoSIGNAL Midi	Heavy Duty 441
Ø	62 mm	85 mm	-
Hauteur	85 mm	130 mm	-
I x H x P	-	-	165 x 167 x 132 mm



Mini-combinés optiques et sonores encastrables

Les avantages

Les mini-combinés optiques et sonores sont optimisés pour garantir une signalisation efficace dans toutes les directions. Adaptés aux standards de l'industrie, ils s'intègrent facilement sur les panneaux de contrôle et armoires électriques.

- Montage et mise en service simples et rapides
- Manipulation sécurisée une fois montée
- Faible encombrement pour les installations où la place est limitée
- Fonction d'acquiescement du buzzer avec sortie logique associée (450)

Utilisation classique

Signalisation des dysfonctionnements

- sur les tableaux de commande
- sur les armoires électriques

Types de montage

- Montage encastré

Fonctionnalités

- Indice de protection élevée IP65 pour des utilisations en intérieur et extérieur
- Appareil de signalisation standard M22 pour le montage de tableaux de commande
- Technologie piézo-électrique éprouvée pour longue une durée de vie
- Raccordement facile par borniers
- Feu fixe à LEDs avec buzzer au son continu 2.8 kHz



Comparaison des tailles Encastrable /
EvoSIGNAL Mini und Midi



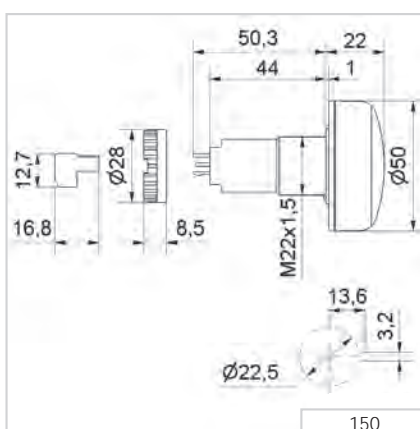
150 Combiné LEDs/Buzzer



① CARACTÉRISTIQUES TECHNIQUES/RÉFÉRENCES:

Dimensions (Ø x H):	50 mm x 22 mm (Hauteur de la partie en saillie)		
Boîtier:	Mélange PC/ABS		
Calotte:	PC, transparent		
Câblage:	Bornier débrochable à vis max. 1,5 mm ²		
Type de son:	Son continu		
Fréquence acoustique:	Env. 2,8 kHz		
Facteur de marche:	100 %		
Durée de vie:	Jusqu'à 50.000 h		
Installation:	Insertion dans perçage Ø 22,5 mm (M22 x 1,5 mm) avec système anti-torsion		
Livré avec écrou et joint.			
Tension:	24 V DC	115 V AC	230 V AC
Consommation:	< 50 mA	< 20 mA	< 20 mA
rouge	150 100 55	150 100 67	150 100 68
orange	150 300 55	150 300 67	150 300 68

↔ SCHÉMAS:



450 Combiné LEDs/Buzzer avec fonction acquittement



Combiné LEDs/Buzzer son continu



① CARACTÉRISTIQUES TECHNIQUES/RÉFÉRENCES:

Dimensions (Ø x H):	50 mm x 22 mm (Hauteur de la partie en saillie)	
Boîtier:	Mélange PC/ABS	
Calotte:	PC, transparent	
Câblage:	Bornier à vis max. 1,5 mm ²	
Signaleingang:	24 V DC	
Sortie acquittement:	Relais semiconducteur	U _{max} = 30 V I _{max} = 100 mA R _{ON max} = 25 Ohm
Type de son:	Son continu	
Fréquence acoustique:	Env. 2,8 kHz	
Facteur de marche:	100 %	
Durée de vie:	Jusqu'à 50.000 h	
Installation:	Insertion dans perçage Ø 22,5 mm (M22 x 1,5 mm)	
Livré avec écrou et joint.		
Tension:	24 V DC	
Consommation:	80 mA	
rouge	450 100 55	
orange	450 300 55	

! INFORMATION IMPORTANTE:



L'apparition d'un dysfonctionnement ou d'un message d'erreur est indiqué à l'aide d'un signal optique et sonore.



Il est possible d'arrêter le signal sonore de manière pratiquement instantanée en appuyant sur la facade du combiné.

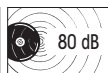
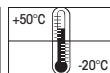
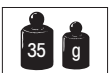
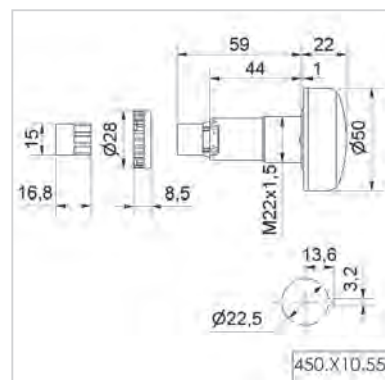
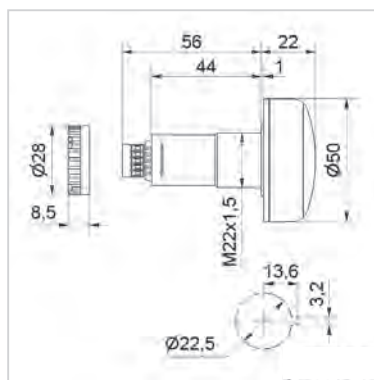


Cet acquittement est envoyé au système via un commutateur électronique, et le dysfonctionnement n'est plus alors indiqué que par le signal optique.



Il est possible d'arrêter le signal sonore de manière instantanée en appuyant sur la facade du combiné.

← SCHÉMAS:



450.X00.00

450.X10.55



240 Feu encastrable à LED (MC55) avec ou sans UL



① CARACTÉRISTIQUES TECHNIQUES/RÉFÉRENCES:

Dimensions (Ø x H):	55 mm x 46 mm (Hauteur de la partie en saillie)			
Boîtier:	PC/ABS-Blend, noir			
Calotte:	PC, transparent			
Fixation:	Insertion dans perçage M30			
Couleurs possibles:	Rouge, orange, vert, blanc, bleu, violet, turquoise (multicolore) Rouge, orange, vert (Tricolour)			
Effets lumineux:	Feu fixe, feu fixe/feu clignotant (1Hz) (240 130 50)			
Type de son/ Fréquence acoustique:	Son pulsé, 3400 Hz			
Durée de vie LEDs:	Jusqu'à 50.000 h			
Durée de vie buzzer:	Jusqu'à 5.000 h			
Sans UL	Tension	Consommation	Enfichable M12	Câble
Tricolore (RGY)	24 V DC	45 mA	240 240 55	240 230 55
Multicolore (RGB)	10-30 V DC	80 mA	240 140 50	240 130 50
Avec UL	Tension	Consommation	Enfichable M12	Câble
Tricolore (RGY)	24 V DC	65 mA	240 440 55	-
Multicolore (RGB)	10-30 V DC	130 mA	240 340 50	-

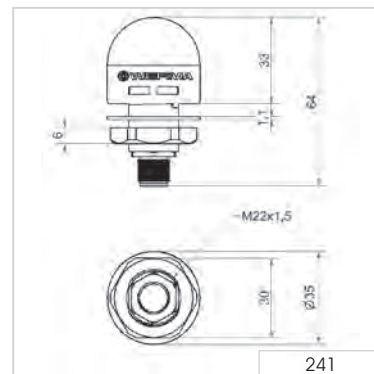
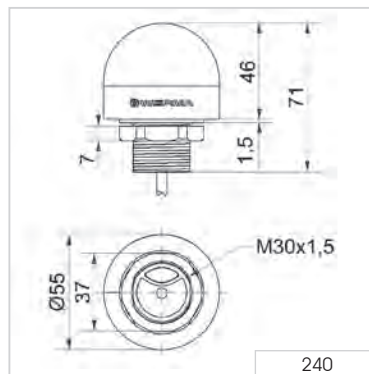
241 Feu encastrable à LED (MC35) avec UL



① CARACTÉRISTIQUES TECHNIQUES/RÉFÉRENCES:

Dimensions (Ø x H):	35 mm x 64 mm (Hauteur de la partie en saillie)		
Boîtier:	PC, noir		
Calotte:	PC, transparent		
Fixation:	Insertion dans perçage M22		
Couleurs possibles:	Rouge, orange, vert, blanc, bleu, violet, turquoise (multicolore) Rouge, orange, vert (Tricolour)		
Effets lumineux:	Feu fixe		
Type de son/ Fréquence acoustique:	Son continu, 3600 Hz		
Durée de vie LEDs:	Jusqu'à 50.000 h		
Durée de vie buzzer:	Jusqu'à 5.000 h		
Avec UL	Tension	Consommation	Enfichable M12
Tricolour (RGY)	24 V DC	45 mA	241 440 55
Multicolour (RGB)	10-30 V DC	45 mA	241 340 50

→ SCHÉMAS:



241	240.440.55	240.340.50	241	240.440.55	240.340.50	240.240.55	240.140.50	240.230.55	240.130.50	UL-Version	85 dB	IP65	IP69K	+50°C	-20°C



EvoSIGNAL - Combinés

Les avantages

Le type de signalisation optique dépend de l'application et de son environnement. EvoSIGNAL vous permet dorénavant de trouver encore plus facilement l'équipement de signalisation dont vous avez besoin : seulement deux tailles (combinés) et des adaptateurs de montage spécifiques permettent de couvrir presque tous les domaines d'application de manière optimale. Une nouvelle solution standard, modulaire, simple et claire. Seul EvoSIGNAL vous la propose !

- Clarté : réduction de 20 % du nombre de références dans l'assortiment complet
- Fonction Twin : TwinLIGHT et TwinFLASH rassemblent deux modes d'éclairage dans un seul élément ; commande à distance via les bornes de connexion et signalisation par paliers d'intensification
- Système détrompeur : Montage simple et intuitif – une erreur de montage est impossible
- Modèles Mini et Midi également disponibles en versions TriCOLORE
- Maxi TwinFLASH puissant, parfaite alternative aux feux à éclats au xénon et feux à miroirs tournants.

Utilisation classique

Signalisation des dysfonctionnements et des états des machines et installations dans le secteur du bâtiment, pour les portes, les portails, les machines et les installations. Tous les produits conviennent aux applications intérieures et extérieures les plus exigeantes.

- Mini – pour le montage dans les espaces restreints
- Midi – signalisation sur de moyennes distances (de 10 à 30 m)

Type de montage

- Montage sur fond plat
- Montage sur perçage M22/PG 29
- Montage sur tube
- Montage sur équerre

Fonctionnalités

- Bornes de connexion à clipser : connexion sûre, simple et durable
- Entièrement compatible : Remplacement simple des anciens modèles
- Équipement haut de gamme : puissance, solidité extrême (IP66), sécurité anti-manipulation

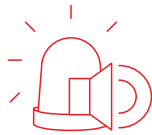
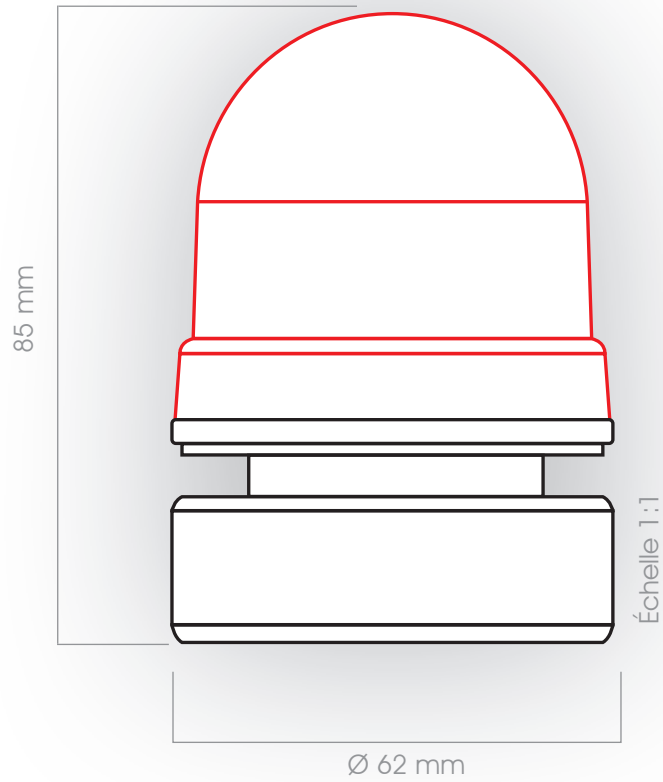


Mini

Midi



EvoSIGNAL Mini - Combinés



30
TwinLIGHT, TwinFLASH



6
Embase de montage



Configurateur EvoSIGNAL Mini - Combinés



12 V AC/DC	
TwinLIGHT	TwinFLASH
Réf.	Réf.
460 110 74	460 120 74
460 210 74	460 220 74
460 310 74	460 320 74
460 410 74	460 420 74
460 510 74	460 520 74

24 V AC/DC	
TwinLIGHT	TwinFLASH
Réf.	Réf.
460 110 75	460 120 75
460 210 75	460 220 75
460 310 75	460 320 75
460 410 75	460 420 75
460 510 75	460 520 75

115-230 V AC	
TwinLIGHT	TwinFLASH
Réf.	Réf.
460 110 60	460 120 60
460 210 60	460 220 60
460 310 60	460 320 60
460 410 60	460 420 60
460 510 60	460 520 60

+ Embase de montage (nécessaire!)

Fixation sur fond plat



Réf.
260 700 01

Insertion dans perçage M22



Réf.
260 700 03

Insertion dans perçage PG 29



Réf.
260 700 04

Fixation sur tube



Réf.
260 700 05

Fixation sur équerre avec PE

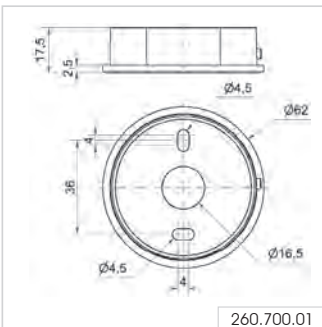


Réf.
260 700 06

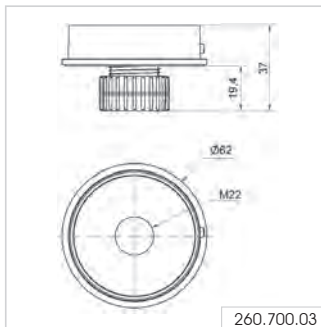
Fixation sur équerre



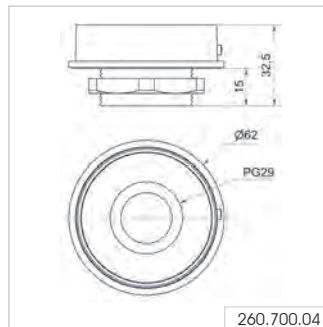
Réf.
260 700 07



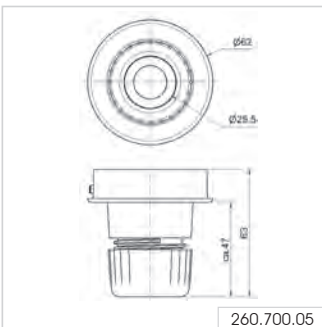
260.700.01



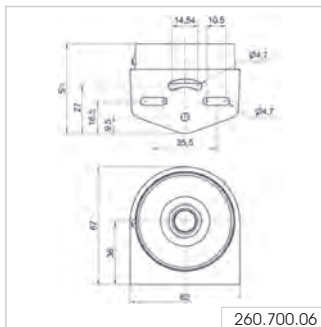
260.700.03



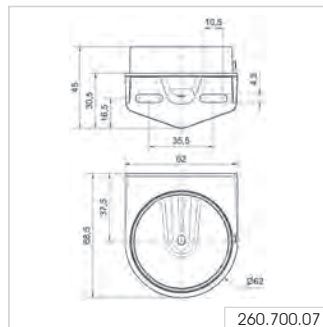
260.700.04



260.700.05



260.700.06



260.700.07



EvoSIGNAL Mini - Combinés



Montage dans perçage M22



Fixation sur tube



Montage dans perçage PG 29

① CARACTÉRISTIQUES TECHNIQUES/RÉFÉRENCES:

Dimensions (Ø x H):	62 x 85 mm
Boîtier:	PC/ABS
Matériau calotte:	PC, transparent
Câblage:	Bornier Push-In max. 1,5 mm ²
Entrée de câble:	Diamètre de câble 8-12 mm
Type de son:	Son continu ou pulsé
Installation:	Fixation sur fond plat, sur tube, sur équerre, Insertion dans perçage
Fréquence de clignotement/du flash:	1 Hz

TwinLIGHT

Tension:	12 V AC/DC	24 V AC/DC	115-230 V AC
Consommation:	≤ 120 mA	≤ 115 mA	≤ 75 mA
rouge	460 110 74	460 110 75	460 110 60
vert	460 210 74	460 210 75	460 210 60
orange	460 310 74	460 310 75	460 310 60
blanc	460 410 74	460 410 75	460 410 60
bleu	460 510 74	460 510 75	460 510 60

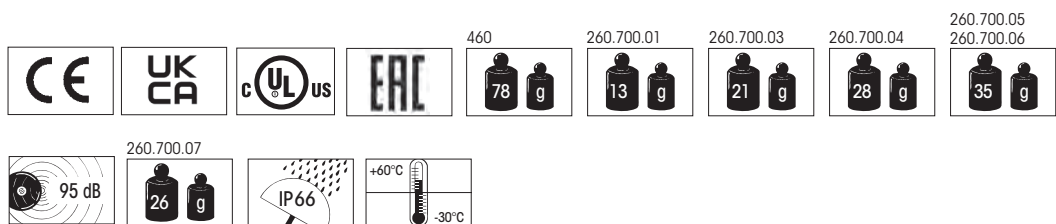
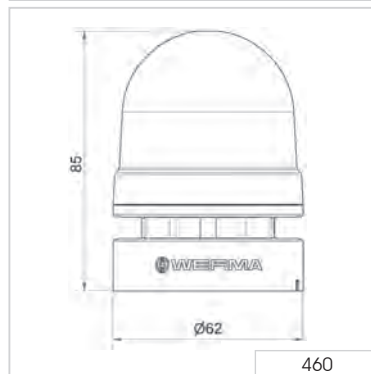
TwinFLASH

Tension:	12 V AC/DC	24 V AC/DC	115-230 V AC
Consommation:	≤ 100 mA	≤ 115 mA	≤ 75 mA
rouge	460 120 74	460 120 75	460 120 60
vert	460 220 74	460 220 75	460 220 60
orange	460 320 74	460 320 75	460 320 60
blanc	460 420 74	460 420 75	460 420 60
bleu	460 520 74	460 520 75	460 520 60

✂ ACCESSOIRES:

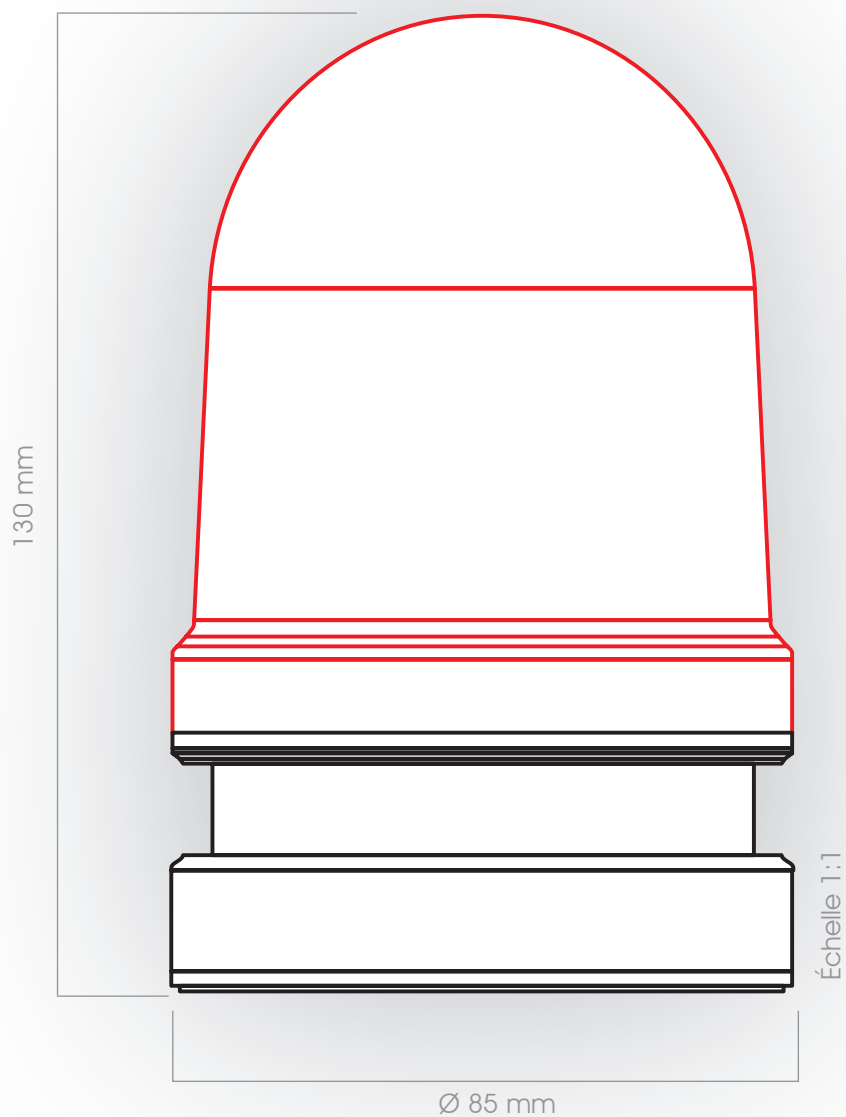
Fixation sur fond plat	260 700 01
Insertion dans perçage M22	260 700 03
Insertion dans perçage PG 29	260 700 04
Fixation sur tube	260 700 05
Fixation sur équerre avec PE	260 700 06
Fixation sur équerre	260 700 07

↔ SCHÉMAS:



Evo*SIGNAL* Midi - Combinés

Combinés optiques et sonores



20
Twin*LIGHT*, Twin*FLASH*



6
Embase de montage

EvoSIGNAL Midi - Combinés



① CARACTÉRISTIQUES TECHNIQUES/RÉFÉRENCES:

Dimensions (Ø x H):	85 mm x 130 mm
Boîtier:	PC/ABS
Calotte:	PC, transparent
Installation:	Fixation sur fond plat, sur tube, sur équerre
Entrée de câble:	Diamètre de câble 8-12 mm
Câblage:	Bornier Push-In max. 1,5 mm ²
Type de son:	Multi son, 10 sons
Fréquence de clignotement du flash:	1Hz

TwinLIGHT

Tension:	12/24 V AC/DC	115-230 V AC
Consommation:	≤ 345 mA	≤ 170 mA
rouge	461 110 70	461 110 60
vert	461 210 70	461 210 60
orange	461 310 70	461 310 60
blanc	461 410 70	461 410 60
bleu	461 510 70	461 510 60

TwinFLASH

Tension:	12/24 V AC/DC	115-230 V AC
Consommation:	≤ 110 mA	≤ 215 mA
rouge	461 120 70	461 120 60
vert	461 220 70	461 220 60
orange	461 320 70	461 320 60
blanc	461 420 70	461 420 60
bleu	461 520 70	461 520 60

✂ ACCESSOIRES:

Fixation sur fond plat	261 700 01
PE pour montage font plat	261 700 02
Fixation sur tube	261 700 05
Fixation sur équerre avec PE	261 700 06
Fixation sur équerre	261 700 07
Trompe	261 700 03

↔ SCHÉMAS:



				461 	261.700.01 		
261.700.02 	261.700.05 	261.700.06 	261.700.07 	261.700.03 			



Combinés optiques à LEDs et sonores

Les avantages

Les combinés optiques et sonores WERMA diffusent un signal d'alerte efficace sur des distances moyennes. L'indice de protection élevée IP65 permet leur utilisation dans tout type d'application, même en extérieur.

- Feux multi-modes avec plusieurs effets lumineux commandables à distance
- Montage et mise en service simples
- Manipulation sécurisée une fois montée
- Divers niveaux de signalisation visuelle et sonore disponibles
- Visibilité optimale grâce aux nouvelles optiques OmniView
- Sirène polyphonique offrant jusqu'à 32 sons pour une flexibilité maximale

Utilisation classique

Signalisation des dysfonctionnements

- dans les zones où le bruit ambiant est élevé
- sur les machines et équipements
- mise en sécurité des bâtiments (alarme gaz par ex.)
- lors de surcharges des mécanismes de levage (grue mobile par ex.)

Types de montage

- Montage au sol
- Montage mural
- Montage sur tube

Fonctionnalités

- Technologie à LED à longue durée de vie et économe en énergie



430/432 Combiné Sirène/feu fixe à LEDs



Combiné sirène multi-sons et feu fixe à LEDs, sur fond plat



Combiné sirène multi-sons et feu fixe à LEDs, sur équerre : montage mural (432)



Les trous de fixation latéraux facilitent l'installation qui se fait sans ôter la calotte (430)

① CARACTÉRISTIQUES TECHNIQUES/RÉFÉRENCES:

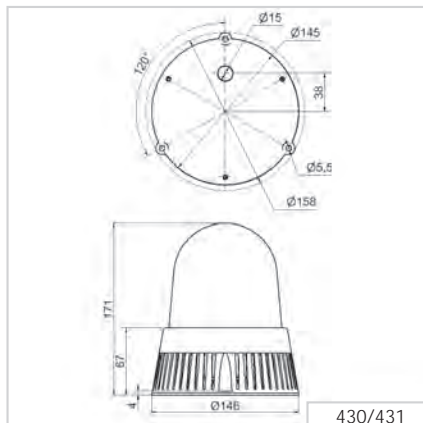
	Fixation sur fond plat (430)	Fixation sur équerre (432)
Dimensions (Ø x H):	146 mm x 171 mm	134 mm x 235 mm
Boîtier:	Mélange PC/ABS, noir	Mélange PC/ABS; gris
Calotte:	PC, transparent	
Câblage:	Bornier à vis 0,5-1,5 mm ²	
Entrée de câble:	Diamètre de câble max. 13 mm	
Types de son et fréquences:	32 sons réglables, voir tableau page 224	
Durée de vie:	Jusqu'à 50.000 h (LED) jusqu'à 5.000 h (Sirène)	
Installation:	Sortie sonore vers le bas	
Fixation:	Fixation sur fond plat (430), Fixation sur équerre (432) Fixation sur tube (accessoire, 430)	
Tension:	24 V AC/DC	115-230 V AC*
Consommation sirène:	190 mA	55 mA
Consommation feu:	350 mA 230 mA (rouge)	100 mA 80 mA (rouge)
Fixation sur fond plat		
rouge	430 100 75	430 100 60
orange	430 300 75	430 300 60
Fixation sur équerre		
rouge	432 100 75	432 100 60
orange	432 300 75	432 300 60

*Consommation à 115 V

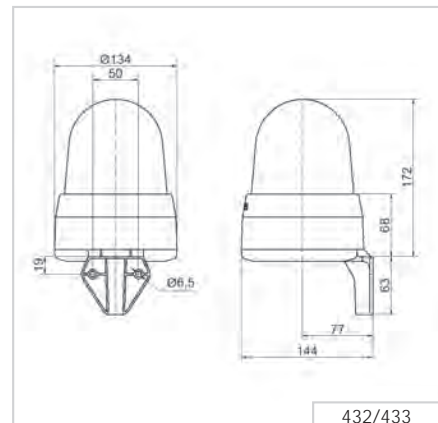
✂ ACCESSOIRES:

Adaptateur pour fixation sur tube, plastique, pour tube 25 mm **975 430 01**

↔ SCHÉMAS:



430/431



432/433



431/433 Combiné sirène et feu multi-modes (fixe/éclats/flash/EVS)



Feu multi-modes à LEDs : 3 effets pilotables à distance



L'adaptateur permet un montage sur tube (431)

① CARACTÉRISTIQUES TECHNIQUES/RÉFÉRENCES:

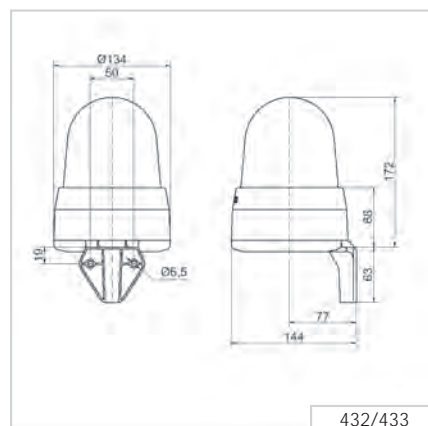
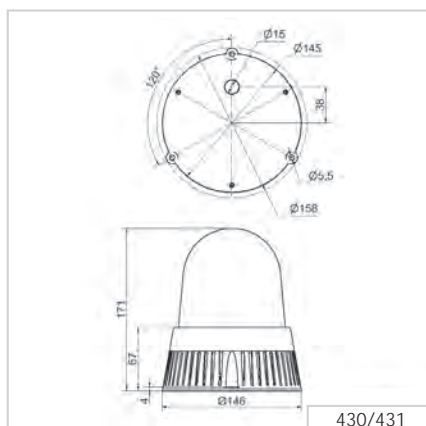
	Fixation sur fond plat (431)	Fixation sur équerre (433)
Dimensions (Ø x H):	146 mm x 171 mm	134 mm x 235 mm
Boîtier:	Mélange PC/ABS, noir	Mélange PC/ABS; gris
Calotte:	PC, transparent	
Câblage:	Bornier à vis 0,5-1,5 mm ²	
Entrée de câble:	Diamètre de câble max. 13 mm	
Types de son et fréquences:	32 sons réglables, voir tableau page 224	
Durée de vie:	Jusqu'à 50.000 h (LED) jusqu'à 5.000 h (Sirène)	
Installation:	Sortie sonore vers le bas	
Fixation:	Fixation sur fond plat (431), Fixation sur équerre (433) Fixation sur tube (accessoire, 431)	
Tension:	24 V AC/DC	115-230 V AC*
Consommation sirène:	190 mA	55 mA
Consommation feu:	350 mA 220 mA (rouge)	100 mA 80 mA (rouge)
Fixation sur fond plat		
rouge	431 100 75	431 100 60
orange	431 300 75	431 300 60
Fixation sur équerre		
rouge	433 100 75	433 100 60
orange	433 300 75	433 300 60

*Consommation à 115 V

✂ ACCESSOIRES:

Adaptateur pour fixation sur tube, plastique, pour tube 25 mm **975 430 01**

↔ SCHÉMAS:



43x Tableau des sons pour sirène multi-sons

Le combiné sonore et lumineux multi-sons 43x offre un grand choix de sons internationaux pour tout type d'application.

Voir la liste ci-dessous des sons et fréquences proposés :

♪ TYPES DE SONS ET FRÉQUENCES:						
Son 1	Type de son	Fréquence (Hz)	Description	Utilisation	Son 2	Puissance sonore (dbA)
1	continu	200		BS 5839-1:2002	440 Hz cont.	97
2	montant	800 & 970	7 Hz		14	102
3	montant	800 & 970	1 Hz		14	103
4	continu	2850			14	104
5	montant	2400 - 2850	7 Hz		4	109
6	montant	2400 - 2850	1 Hz		4	110
7	montant	500 - 1200	3 s, then 0.5 s éteint (en boucle)		14	106
8	descendant	1200 - 500	1 Hz	DIN 33404-3	14	104
9	alterné	2400 & 2850	2 Hz		4	111
10	pulsé	970	0.5 Hz (1 s allumé/1 s éteint)	BS 5839 partie 1 1988	14	101
11	alterné	800 & 970	1 Hz	BS 5839 partie 1 1988	14	105
12	pulsé	2850	0.5 Hz		4	104
13	pulsé	970		0,25 s On/1 s Off	14	98
14	continu	970		BS 5839-1:2002 PFEER - Gaz toxique	10	102
15	alterné	554 & 440		France NFS	14	101
16	pulsé	660	150 ms allumé/150 ms éteint	Signal d'alarme - Suède	16	96
17	pulsé	660	1.8 s allumé/1.8 s éteint	Signal d'alarme - Suède	17	98
18	pulsé	660	6.5 s allumé/13 s éteint	Signal d'alarme - Suède	18	98
19	continu	660		Signal d'alarme - Suède	19	98
20	alterné	554 & 440	0.5 Hz		20	102
21	pulsé	660	1 Hz	Signal d'alarme - Suède	21	97
22	pulsé	2850	150 ms allumé/100 ms éteint	GB	14	104
23	montant	800 - 970	50 Hz (faible)	BS 5839 partie 1 1988	14	102
24	montant	2400 - 2850	50 Hz (fréquence élevée)		4	109
25	pulsé	970	3 x 500 ms allumé/500 ms éteint / 1.5 s silence, répété (faible)	ISO 8201 US Temporal	26	101
26	pulsé	2850	3 x 500 ms allumé/500 ms éteint / 1.5 s silence, répété (fréquence levée)	ISO 8201 US Temporal	25	104
27	continu	4000			27	92
28	montant	2000 - 2850	7 Hz		2000 Hz cont.	111
29	alterné	988 & 645	2 Hz		988 Hz cont.	102
30	alterné	510 & 610	2 Hz		510 Hz cont.	102
31	alterné	800 & 970	2 Hz	5839-1:2002	800 Hz cont.	105
32	alterné	800 & 1200	1 Hz		800 Hz cont.	105



434 Combiné feu fixe à LEDs/Trompe



Prix iF Design Product en 2012



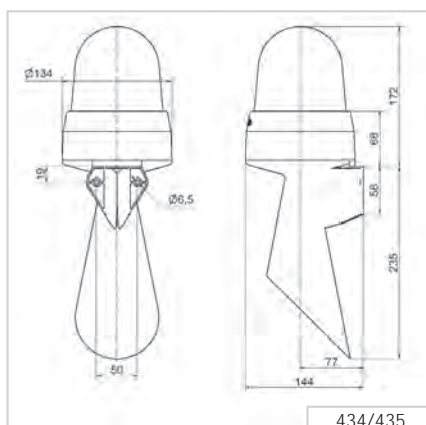
Montage mural aisé grâce à l'équerre

① CARACTÉRISTIQUES TECHNIQUES/RÉFÉRENCES:

Dimensions (l x H x P):	134 mm x 407 mm x 144 mm	
Boîtier:	Mélange PC/ABS, gris	
Calotte:	PC, transparent	
Câblage:	Bornier à vis 0,5-1,5 mm ²	
Entrée de câble:	Diamètre de câble max. 13 mm	
Fréquence acoustique:	Env. 1110 Hz	
Durée de vie:	Jusqu'à 50.000 h (LED), jusqu'à 5.000 h (trompe)	
Fixation:	Fixation sur équerre, équerre de montage intégrée	
Installation:	Sortie sonore vers le bas	
Tension:	24 V AC/DC	115-230 V AC*
Consommation sirène:	55 mA	30 mA
Consommation feu:	350 mA	100 mA
	230 mA (rouge)	80 mA (rouge)
rouge	434 100 75	434 100 60
orange	434 300 75	434 300 60

*Consommation à 10 V / 115 V

↔ SCHÉMAS:



435 Combiné trompe et feu multi-modes à LEDs : fixe/à éclats/flash/EVS



Feu multi-modes : 3 effets sélectionnables



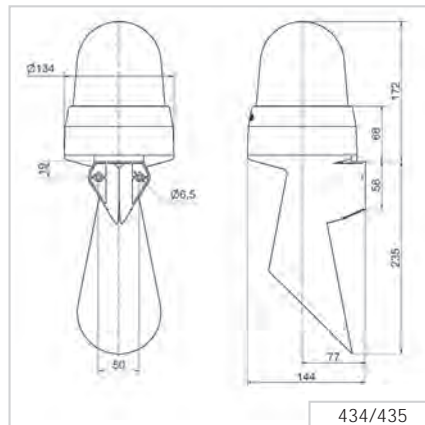
L'effet "EVS" attire l'attention de manière particulièrement efficace

① CARACTÉRISTIQUES TECHNIQUES/RÉFÉRENCES:

Dimensions (l x H x P):	134 mm x 407 mm x 144 mm	
Boîtier:	Mélange PC/ABS, gris	
Calotte:	PC, transparent	
Câblage:	Bornier à vis 0,5-1,5 mm ²	
Entrée de câble:	Diamètre de câble max. 13 mm	
Fréquence acoustique:	Env. 110 Hz	
Durée de vie:	Jusqu'à 50.000 h (LED), jusqu'à 5.000 h (trompe)	
Fixation:	Fixation sur équerre, équerre de montage intégrée	
Installation:	Sortie sonore vers le bas	
Tension:	24 V AC/DC	115-230 V AC*
Consommation sirène:	55 mA	30 mA
Consommation feu:	350 mA	100 mA
	220 mA (rouge)	80 mA (rouge)
rouge	435 100 75	435 100 60
orange	435 300 75	435 300 60

*Consommation à 10 V / 115 V

↔ SCHÉMAS:



Combinés optiques et sonores Design

Les avantages

Les combinés optiques et sonores design vous garantissent toute une signalisation efficace dans tout type d'environnements, et notamment lorsque l'aspect esthétique est important. La conception bien pensée du boîtier garantit un montage facile et de multiples possibilités d'utilisation.

- Une signalisation efficace même sur de grandes distances
- Différents niveaux de signalisation visuelle et sonore disponibles
- Une grande flexibilité avec 32 sons sélectionnables
- Jusqu'à 3 sons commandables à distance
- Sons d'alarme standards inclus (son national d'alerte incendie...)

Utilisation classique

Signalisation des dysfonctionnements ou alarmes

- Mise en sécurité des bâtiments
- sur les machines et équipements

Types de montage

- Montage mural
- Montage au sol
- Montage au plafond

Fonctionnalités

- disponible dans de nombreuses tensions d'alimentation
- Disponible en feux fixe à LEDs à basse consommation, ou flash EVS pour une signalisation encore plus efficace.



Comparaison des tailles Design / Heavy Duty



444 Combiné double flash à LEDs/Sirène multi sons



Fixation sur fond plat



Montage mural

① CARACTÉRISTIQUES TECHNIQUES/RÉFÉRENCES:

Dimensions (l x H x P):	109 mm x 112 mm x 150 mm		
Boîtier:	Mélange PC/ABS		
Calotte:	PC, transparent		
Câblage:	24 V: Bornier à vis 0,5-1,5 mm ² 115/230 V: CAGE CLAMP®		
Entrée de câble:	Passe-câble à diaphragme pour diam. max. de câble 13 mm		
Durée de vie:	Jusqu'à 50.000 heures (Double Flash à LEDs)		
Fréquence du flash:	Env. 1 Hz		
Fixation:	Mural, fond plat et plafond		
Tension:	24 V AC/DC	115 V AC	230 V AC
Consommation optique:	60 mA	30 mA	30 mA
Consommation sonore:	200 mA	55 mA	30 mA
rouge	444 100 75	444 100 67	444 100 68
orange	444 300 75	444 300 67	444 300 68

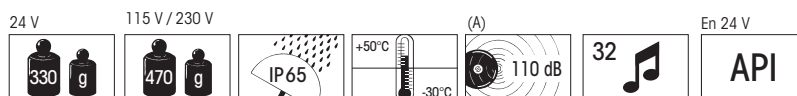
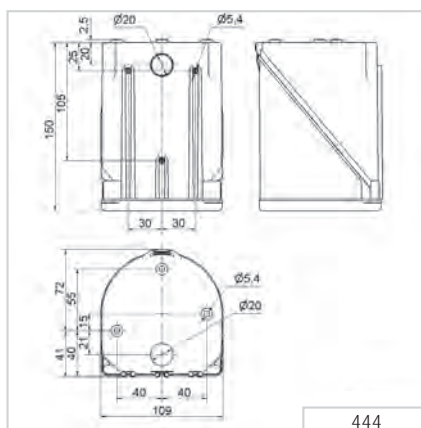
✳ ACCESSOIRES:

Presse-étoupe M20 x 1,5 mm (pour décharge de traction)	975 444 01
Protection IP 65 garantie, même sans raccords à vis pour câbles	

🎵 TYPES DE SONS ET FRÉQUENCES:

Voir page 230, 3 sons commandables à distance

↔ SCHÉMAS:



444 Combiné

La sirène multi sons 444 offre un large choix de sons internationaux pour le plus grand nombre d'applications possible. 3 sons commandables à distance.

♫ TYPES DE SONS ET FRÉQUENCES:

Son 1	Type de son	Fréquence	Description	Utilisation	Son 2	Puissance sonore (dbA)
1	continu	200		BS 5839-1:2002	440 Hz cont.	97
2	montant	800 & 970	7 Hz		14	102
3	montant	800 & 970	1 Hz		14	103
4	continu	2850			14	104
5	montant	2400 - 2850	7 Hz		4	109
6	montant	2400 - 2850	2850 Hz		4	110
7	montant	500 à 1200	3 s, then 0.5 s éteint (en bande)		14	106
8	descendant	1200 à 500	1 Hz	DIN 33404-3	14	104
9	alterné	2400 & 2850	2 Hz		4	111
10	pulsé	970	0.5 Hz (1 s allumé/1 s éteint)	BS 5839 partie 1 1988	14	101
11	alterné	800 & 970	1 Hz	BS 5839 partie 1 1988	14	105
12	pulsé	2850	0.5 Hz		4	104
13	pulsé	970	0,25 s allumé/1s éteint		14	98
14	continu	970		BS 5839-1:2002 PFEER - Gaz toxique	10	102
15	alterné	554 & 440		France NFS	14	101
16	pulsé	660	150 ms allumé/150 ms éteint	Signal d'alarme - Suède	16	96
17	pulsé	660	1.8 s allumé/1.8 s éteint	Signal d'alarme - Suède	17	98
18	pulsé	660	6.5 s allumé/13 s éteint	Signal d'alarme - Suède	18	98
19	continu	660		Signal d'alarme - Suède	19	98
20	alterné	554 & 440	0.5 Hz		20	102
21	pulsé	660	1 Hz	Signal d'alarme - Suède	21	97
22	pulsé	2850	150 ms allumé/100 ms éteint	GB	14	104
23	montant	800 à 970	50 Hz (faible)	BS 5839 partie 1 1988	14	102
24	montant	2400 à 2850	50 Hz (fréquence élevée)		4	109
25	pulsé	970	3 x 500 ms allumé/500 ms éteint / 1.5 s silence, répété (faible)	ISO 8201 US Temporal	26	101
26	pulsé	2850	3 x 500 ms allumé/500 ms éteint / 1.5 s silence, répété (fréquence levée)	ISO 8201 US Temporal	25	104
27	continu	4000			27	92
28	montant	2000 à 2850	7 Hz		2000 Hz cont.	111
29	alterné	988 & 645	2 Hz		988 Hz cont.	102
30	alterné	510 & 610	2 Hz		510 Hz cont.	102
31	alterné	800 & 970	2 Hz	5839-1:2002	800 Hz cont.	105
32	alterné	800 & 1200	1 Hz		800 Hz cont.	105



Combinés optiques et sonores robustes - Sirène polyphonique avec feu flash au Xénon

Les avantages

Les combinés optiques et sonores robustes de Werma se démarquent par leur conception très robuste. Ce combiné garantit une signalisation efficace et puissante pour convenir aux environnements les plus difficiles. Avec son flash au xénon puissant et sa sirène électronique d'une puissance de 120dB, elle est particulièrement adaptée pour fonctionner en extérieur ou dans des locaux très étendus.

- Divers niveaux de signalisation visuelle et sonore disponibles
- Sons standards inclus (son d'alerte incendie...)
- Jusqu'à 42 sons sélectionnables

Utilisation classique

Signalisation de dysfonctionnements ou d'alarme

- des conditions extrêmes et en extérieur
- pour les grands complexes industriels
- comme alarme d'évacuation

Types de montage

- Montage mural

Fonctionnalités

- Indice de protection IP66
- Disponible dans de nombreuses tensions d'alimentation



Comparaison des tailles Heavy Duty / Design



439 Combiné Flash au Xénon/Sirène multi sons (105 dB)



① CARACTÉRISTIQUES TECHNIQUES/RÉFÉRENCES:

Dimensions (l x H x P):	136 mm x 138 mm x 119 mm	
Boîtier:	ABS	
Câblage:	Bornier à vis 0,28- 2,5 mm ²	
Entrée de câble:	Presse-étoupe M20 x 1,5 mm (accessoires, non inclus)	
Fréquence du flash:	1 Hz	
Puissance	1,6 Ws	
Types de sons et fréquences:	Sélection par switch, 2 sons commandables à distance	
Tension:	9-60 V DC	110-230 V AC
Consommation:	230 mA (24 V)	30 mA (230 V)
Boîtier/Flash		
rouge/rouge	439 010 55	439 010 68
rouge/orange	439 030 55	439 030 68
gris/rouge	439 110 55	439 110 68
gris/orange	439 130 55	439 130 68

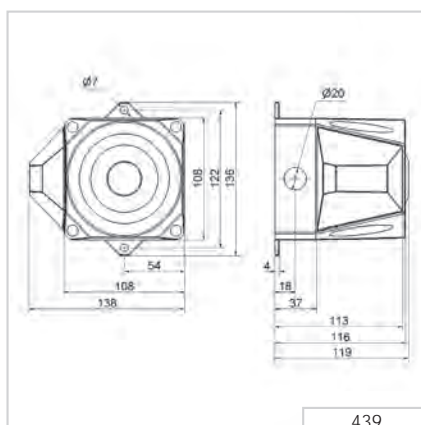
✂ ACCESSOIRES:

Presse-étoupe M20 x 1,5 mm (pour décharge de traction)	975 444 01
Protection IP 65 garantie, même sans raccords à vis pour câbles	

🎵 TYPES DE SONS ET FRÉQUENCES:

Vous trouverez plus d'information sur www.werma.com

↔ SCHÉMAS:



441 Combiné Flash au Xénon/Sirène multi sons (110 dB)



① CARACTÉRISTIQUES TECHNIQUES/RÉFÉRENCES:

Dimensions (l x H x P):	165 mm x 169 mm x 132 mm	
Boîtier:	Mélange PC/ABS	
Câblage:	Bornier à vis 0,28-2,5 mm ²	
Entrée de câble:	Presse-étoupe M20 x 1,5 mm (accessoire, non inclus)	
Fréquence du flash:	1 Hz	
Puissance	2,5 Ws	
Types de sons et fréquences:	Sélection par switch, 2 sons commandables à distance	
Tension:	9-60 V DC	230 V AC
Consommation:	230 mA	35 mA
Boîtier/Flash		
rouge/rouge	441 010 55	441 010 68
rouge/orange	441 030 55	441 030 68
gris/rouge	441 110 55	441 110 68
gris/orange	441 130 55	441 130 68

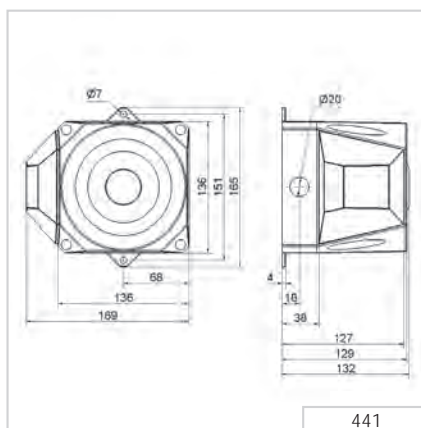
✂ ACCESSOIRES:

Presse-étoupe M20 x 1,5 mm (pour décharge de traction)	975 444 01
Protection IP 65 garantie, même sans raccords à vis pour câbles	

♪ TYPES DE SONS ET FRÉQUENCES:

Vous trouverez plus d'information sur www.werma.com

↔ SCHÉMAS:



442 Combiné Flash au Xénon/Sirène multi sons (120 dB)



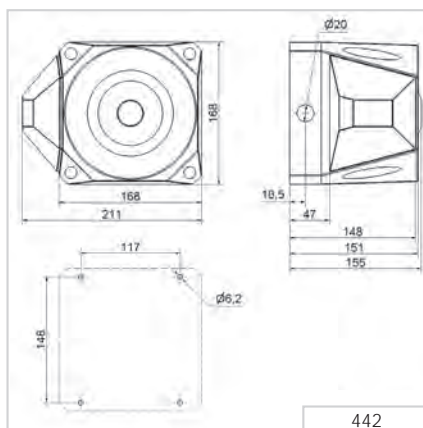
① CARACTÉRISTIQUES TECHNIQUES/RÉFÉRENCES:

Dimensions (l x H x P):	168 mm x 211 mm x 155 mm		
Boîtier:	Mélange PC/ABS		
Câblage:	Bornier à vis 0,28- 2,5 mm ²		
Entrée de câble:	Presse-étoupe M20 x 1,5 mm (accessoire, non inclus)		
Types de son et fréquences:	Sélection par switch, voir tableau page 221, 3 sons commandables à distance		
Tension:	18-30 V DC	115/230 V AC	
Consommation sirène:	450 mA	130/65 mA	
Consommation flash:	127-389 mA (selon tension et fréquence du flash)	- /15 mA (selon tension et fréquence du flash)	
Fréquence du flash:	0,75 Hz/1 Hz	1,25 Hz/2 Hz	1 Hz (fonction flash uniquement en 230 V)
Puissance du flash:	3,5 Ws	2 Ws	2 Ws
Boîtier/Flash			
rouge/rouge	442 010 55	442 010 68	
rouge/orange	442 030 55	442 030 68	
gris/rouge	442 110 55	442 110 68	
gris/orange	442 130 55	442 130 68	

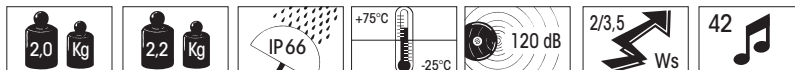
✳ ACCESSOIRES:

Presse-étoupe M20 x 1,5 mm (pour décharge de traction)	975 444 01
Protection IP 65 garantie, même sans raccords à vis pour câbles	

↔ SCHÉMAS:



442 XX0 55 442 XX0 68



442 Combiné

La sirène multi sons 442 offre un large choix de sons dont les standards internationaux pour les utilisations les plus diverses. 3 sons commandables à distance. Les deux premiers sons sont librement programmables. Le troisième son est associé au deuxième son. Voir tableau des sons.

🔊 TYPES DE SONS ET FRÉQUENCES:				
Son 1+2 No.	Type de son	Description	Puissance sonore (dbA)	Son 3
1	800/970 Hz alterné, 2 Hz (250 ms-250 ms)		120	14
2	800/970 Hz montant 7 Hz (7/s)		120	14
3	800/970 Hz montant 1 Hz (1/s)		120	14
4	2.850 Hz continu		111	9
5	2.400-2.850 Hz montant, 7 Hz		109	4
6	2.400-2.850 Hz montant, 1 Hz		110	4
7	500-1.200 Hz montant sur 3 sec., 0,5 sec. éteint	Son montant - Pays-Bas	119	14
8	1.200-500 Hz descendant, 1 Hz	DIN/PFEER (PAPA), DIN 33404-3, testé VDS	119	14
9	2.400/2.850 Hz alterné, 2 Hz (250 ms-250 ms)		113	4
10	970 Hz pulsé, 0,5 Hz (1 sec. allumé / 1 sec. éteint)	Alarme PFEER	117	14
11	800/970 Hz alterné, 1 Hz (500 ms-500 ms)		118	14
12	2.850 Hz pulsé, 0,5 Hz (1 sec. allumé / 1 sec. éteint)		112	4
13	970 Hz pulsé 0,8 Hz (250 ms allumé / 1 sec. éteint)		117	14
14	970 Hz continu	PFEER - Gaz toxique	118	8
15	554 Hz/100 ms, 440 Hz/400 ms alterné	Son NFS 32001 - France	115	14
16	660 Hz pulsé: 150 ms allumé, 150 ms. éteint	Signal d'alarme Suède	114	14
17	660 Hz pulsé: 1,8 sec. allumé, 1,8 sec. éteint	Signal d'alarme Suède	115	14
18	660 Hz pulsé: 6,5 sec. allumé, 13 sec. éteint	Signal d'alarme Suède	115	14
19	660 Hz continu	Signal d'alarme Suède	116	1
20	554/440 Hz alterné, 0,5 Hz (1 sec. allumé / 1 sec. éteint)	Signal d'alarme Suède	115	19
21	660 Hz pulsé 1 Hz (500 ms-500 ms)	Signal d'alarme Suède	115	4
22	2.850 Hz pulsé, 4 Hz (150 ms allumé / 100 ms éteint)		110	4
23	800-970 Hz montant, 50 Hz		117	14
24	2.400-2.850 Hz montant, 50 Hz		110	4
25	970 Hz pulsé: 3 x 500 ms. allumé, 500 ms éteint, Pause 1,5 sec.	ISO 8201 / US	118	14
26	2.850 Hz pulsé: 3 x 500 ms. allumé, 500 ms éteint, Pause 1,5 sec.	ISO 8201 / US	112	4
27	4.000 Hz continu		105	6
28	800/970 Hz alterné, 2 Hz (250 ms-250 ms)		118	14
29	990/650 Hz alterné, 2 Hz (250 ms-250 ms)		117	14
30	510/610 Hz alterné, 2 Hz (250 ms-250 ms)		116	14
31	300-1.200 Hz montant, 1 Hz		118	14
32	Cloche, son continu		117	3
33	Cloche, continu: 3x 500 ms. Pulsé: 1,5 sec. Répété en boucle	Cloche / US	117	14
34	1.000/2.000 Hz alterné, 1 Hz (500 ms-500 ms)	Singapour	115	4
35	420 Hz pulsé 0,625 sec.	Signal d'alarme - Australie	118	14
36	500-1.200 Hz montant en 3,75 sec., puis 0,25 sec. éteint	Signal d'alarme - Australie (évacuation)	117	14
37	1.400-1.600 Hz montant en 1 sec., descendant en 0,5 sec.	NF C 48-265	116	14
38	500-1.200 Hz montant et descendant sur 3 sec.	Sirène	117	14
39	720 Hz pulsé: 0,7 sec. allumé, 0,3 sec. éteint	Son industriel - Allemagne	118	14
40	422-775 Hz montant en 0,85 sec., 1 sec. Pause, en boucle	Son montant NFPA	118	14
41	470 Hz continu	Trompe (USA)	114	3
42	370 Hz continu	Trompe (USA)	113	3



Index des références

Référence	Page
107	155
109	156
110	185
111	158
114	160
118	161
119	161
123	170
126	171
127 remplacé par 160	
128 remplacé par 160	
129	184
133 remplacé par 161	
134 remplacé par 161	
139	186
140	177
141	187
142	188
144	179
150	197
153	138
154	182
160	163
161	166
190	141
200 remplacé par 260	
201 remplacé par 260	
202 remplacé par 260	
203 remplacé par 260	
204 remplacé par 260	
205 remplacé par 260	
206 remplacé par 260	
207 remplacé par 260	
208 remplacé par 260	
209 remplacé par 260	
210 remplacé par 260	
211 remplacé par 260	
212 remplacé par 260	
213 remplacé par 260	
214 remplacé par 260	
215 remplacé par 260	

Référence	Page
216 remplacé par 260	
219 remplacé par 260	
220 remplacé par 260	
221 remplacé par 260	
222 remplacé par 260	
223 remplacé par 260	
224 remplacé par 260	
225 remplacé par 260	
230	95
231	96
232	97
239 interface ASI	99
240 MC55 sans buzzer	100
240 MC35 sans buzzer	100
240 MC55 avec buzzer	199
240 MC35 avec buzzer	199
260	110
261	113
262	116
280 remplacé par 262	
280 feu d'obstacle à LEDs	127
281 feu d'obstacle à LEDs	128
338	159
420 remplacé par 460 + 461	
421 remplacé par 460 + 461	
422 remplacé par 460 + 461	
423 remplacé par 460 + 461	
424 remplacé par 460	
425 remplacé par 460	
430	208
431	209
432	208
433	209
434	211
435	212
439	218
441	219
442	220
444	214
444 EVS	215
450 avec fonction acquittement	198

Référence	Page
460	201
461	204
570	172
573	173
574	174
575	175
584 remplacé par 160	
585 remplacé par 160	
630 embase KS 40	31
631 IO Link KS 40	31
631 USB KS 40	31
634 élément optiques KS 40	29
635 élément sonore KS 40	30
639	28
640 embase KS 71	45
640 embase KS 72	37
641	41
643	41
644 élément optiques KS 71	41
645 élément sonore KS 71	43
645 élément sonore KS 72	36
646 élément Interface ASI	47
647 élément optiques KS 72	35
649 colonnes pré-montées KS 71	40
649 colonnes pré-montées KS 72	34
649	58
657	64
690	72
691	70
694	66
695	68
698	60
699	60
800	103
801	104
802	105
806	118
816 USB multicolore	106
826 remplacé par 261	
827 remplacé par 261	
828 remplacé par 261	



Systemes



Systemes pour l'optimisation
de la production et de la logistique



Plus de transparence

Outre les appareils de signalisation classiques, WERMA propose des solutions intelligentes qui rendent l'industrie 4.0 tangible, palpable et immédiatement applicable dans la pratique. Nos solutions sont prêtes à l'emploi, immédiatement utilisables et fonctionnent "out-of-the-box". Car chez WERMA, la technique de signalisation est pensée plus loin !

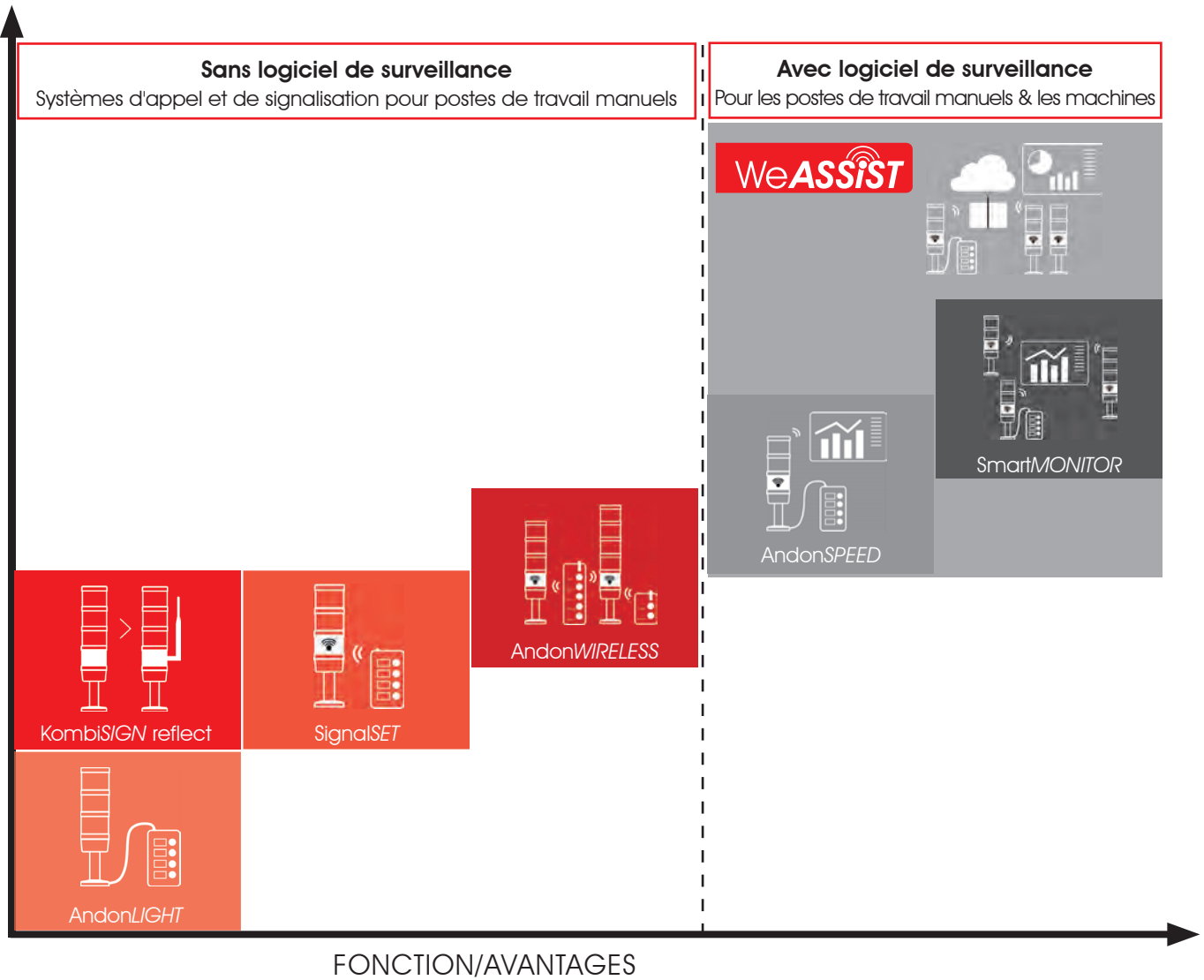
Avec nos systèmes d'appel et de signalisation (AndonLIGHT, KombiSIGN Reflect, SignalSET et AndonWIRELESS), vous pouvez, sans logiciel de surveillance, signaler rapidement et facilement les problèmes aux postes de travail manuels de manière professionnelle et contrôler l'accès aux portes et portails.

Grâce à nos solutions intelligentes (AndonSPEED, SmartMONITOR et WeASSIST) avec logiciel de surveillance, vous identifiez immédiatement les points faibles. Pour découvrir des potentiels cachés dans la production, la logistique ou la vente par correspondance, vous avez besoin d'un système de mesure des temps improductifs - que ce soit aux postes de travail manuels, aux postes d'expédition ou dans la production automatisée.

Vous trouverez de plus amples informations sur le site www.werma.com.



DEGRÉ DE DIGITALISATION



WERMA Signaltechnik GmbH + Co. KG

Dürbheimer Str. 15
D-78604 Rietheim-Weilheim
Phone +49 7424 9557-0
Fax +49 7424 9557-44
www.werma.com
info@werma.com

WERMA Signaltechnik

Niederlassung Neuhausen am Rhf.
Rheingoldstrasse 50
8212 Neuhausen am Rheinfeld
Switzerland
Phone +41 52 674 0060
Fax +41 52 674 0066
www.werma.com
info@werma.ch

WERMA Italia S.r.l.

Via dell'Artigianato 42
29122 Piacenza
Italy
Phone +39 05 23 04 45 44
www.werma.com
info@werma.it

WERMA SARL

56, Rue Collière
69780 Mions
France
Phone +33 47222 37 37
www.werma.com
info@werma.fr

WERMA BENELUX

Poortakkerstraat 41C
9051 Sint-Denijs-Westrem
Belgium
Phone +32 9 220 31 11
www.werma.com
info@werma-benelux.com

WERMA (UK) Ltd.

11 Regent Park
37 Booth Drive
Park Farm Industrial Estate
Wellingborough NN8 6GR
Great Britain
Phone +44 1536 486930
Fax +44 1536 514810
www.werma.com
uksales@werma.co.uk

WERMA USA Inc.

1266 Oakbrook Dr, Suite A
Norcross, GA 30093 USA
Phone +1 470 361 0600
www.werma.com
us-info@werma.com

WERMA (Shanghai) Co., Ltd.

Building 8, No. 85, Mingnan Road,
Songjiang, Shanghai, P.R. C
201613
China
Phone +86 21 5774-0022
Fax +86 21 5774-6601
www.werma.com.cn
info@werma.com.cn

