

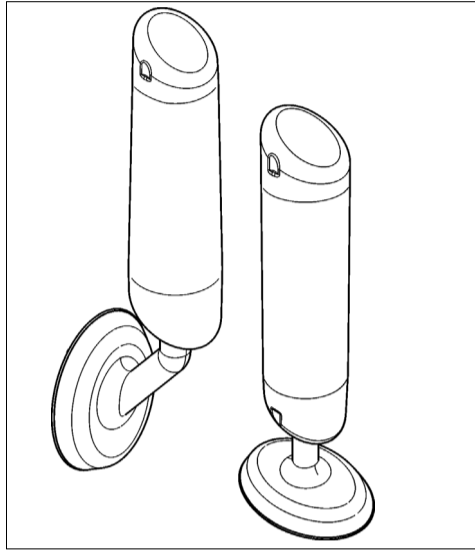
695 300 55 695 200 55 695 000 55



695 310 55 695 210 55 695 010 55



| Air Cleanliness Class 1 | Air Cleanliness Class 2 |
|-------------------------|-------------------------|
| 695 010 55 | 695 000 55 |
| 695 210 55 | 695 200 55 |
| 695 310 55 | 695 300 55 |



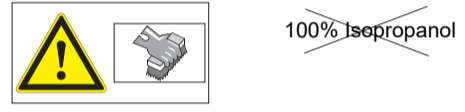
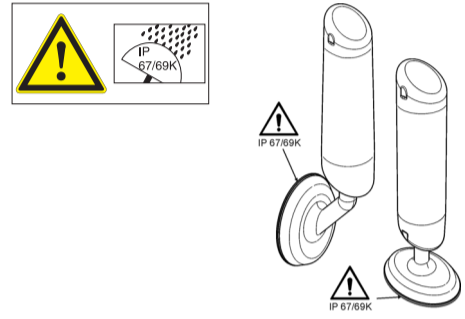
© DE



WERMA Signaltechnik GmbH + Co. KG
D-78604 Rietheim-Weilheim
Telefon +49 (0)7424 / 9557-0
Telefax +49 (0)7424 / 9557-44
info@werma.com
www.werma.com



- ⒹE Anschluss **ausschließlich** durch ausgebildete Elektro-Fachkräfte.
- ⒼB Electrical connection is to be made by trained electrical specialists **only**.
- ⒻR Le branchement doit **uniquement** être effectué par des professionnels.
- ⓂT Il collegamento deve essere eseguito **solo** da elettricisti specializzati.
- ⒺS La conexión **sólo** debe ser realizada por electricistas debidamente formados.
- ⓅT A ligação deve ser feita **exclusivamente** por profissional elétrico especializado.
- ⓃL De aansluiting mag **enkel** gebeuren door erkende vakmensen.
- ⒸZ Připojení smí **provádět** pouze kvalifikovaný personál.
- ⓅL Podłączenie **wyłącznie** przez specjalistów-elektryków.
- ⒻI Liittäminen kuuluu **ainoastaan** koulutettujen sähköalan ammattilaisten tehtäviin.
- ⓇU Подключение проводится только специалистом-электриком.
- ⒽR Bağlantı **sadece** eğitimli elektrik teknisyenleri tarafından yapılmalıdır.
- ⒸN 布线需由专业电工执行



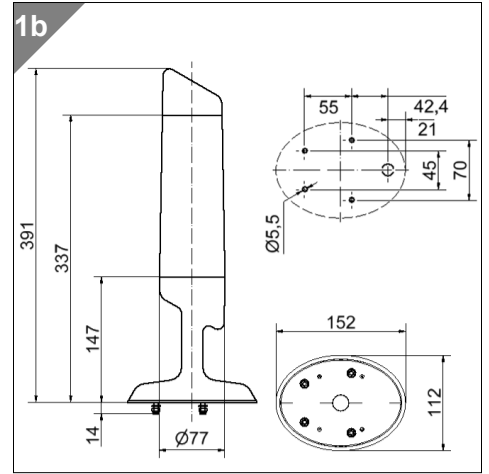
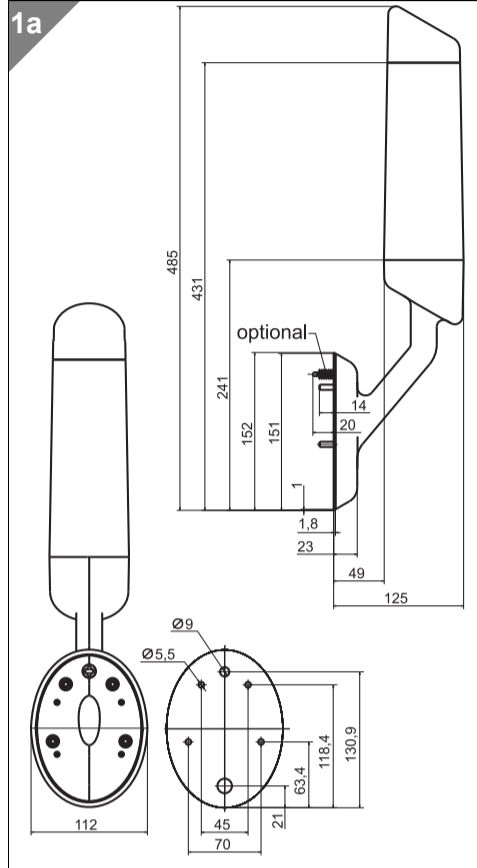
- ⒹE Reinigung mit Alkohol-Lösungen in höher Konzentration sollte vermieden werden.
- ⒼB Cleaning with highly concentrated alcohol solutions should be avoided.
- ⒻR Le nettoyage avec une solution alcoolisée à concentration élevée doit être évité.



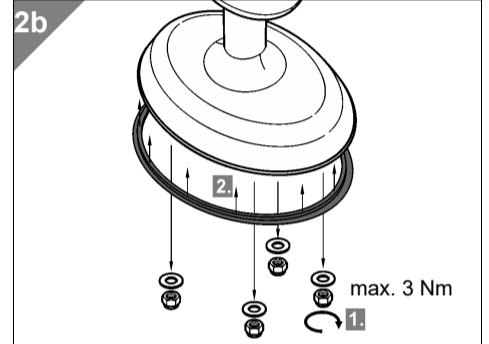
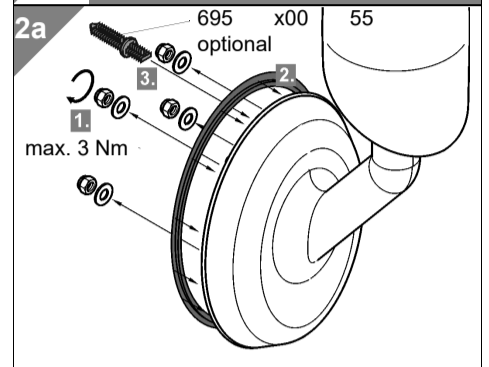
| | |
|------------|---------------------------------|
| 695 300 55 | 24 V=, 3 x ≤120 mA + 1 x ≤20 mA |
| 695 200 55 | 24 V=, ≤240 mA + 1 x ≤20 mA |
| 695 000 55 | 24 V=, ≤250 mA + 1 x ≤20 mA |
| 695 310 55 | 24 V=, 3 x ≤120 mA + 1 x ≤20 mA |
| 695 210 55 | 24 V=, ≤240 mA + 1 x ≤20 mA |
| 695 010 55 | 24 V=, ≤250 mA + 1 x ≤20 mA |

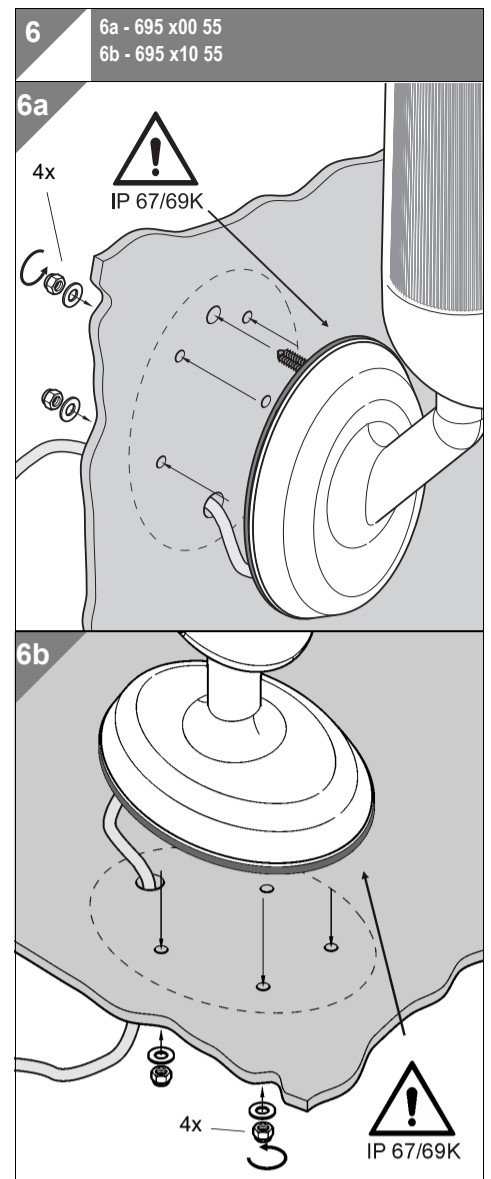
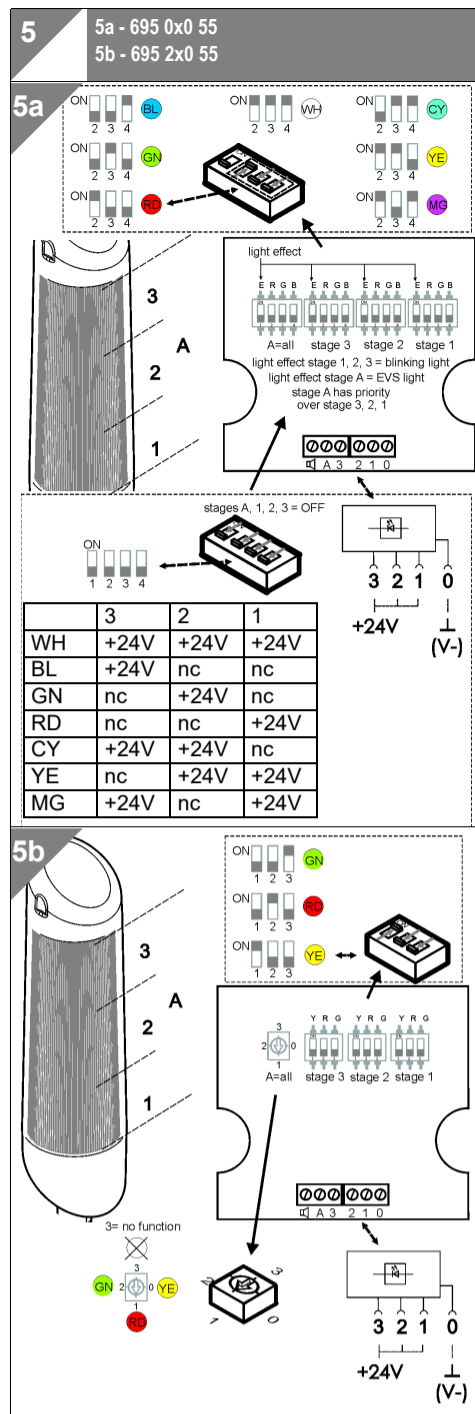
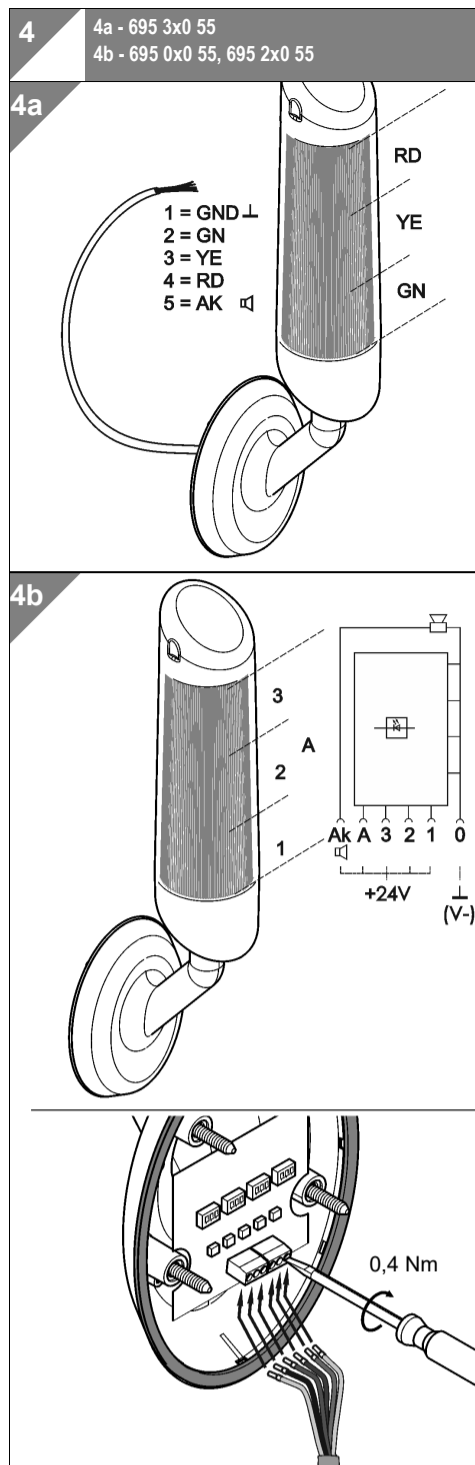
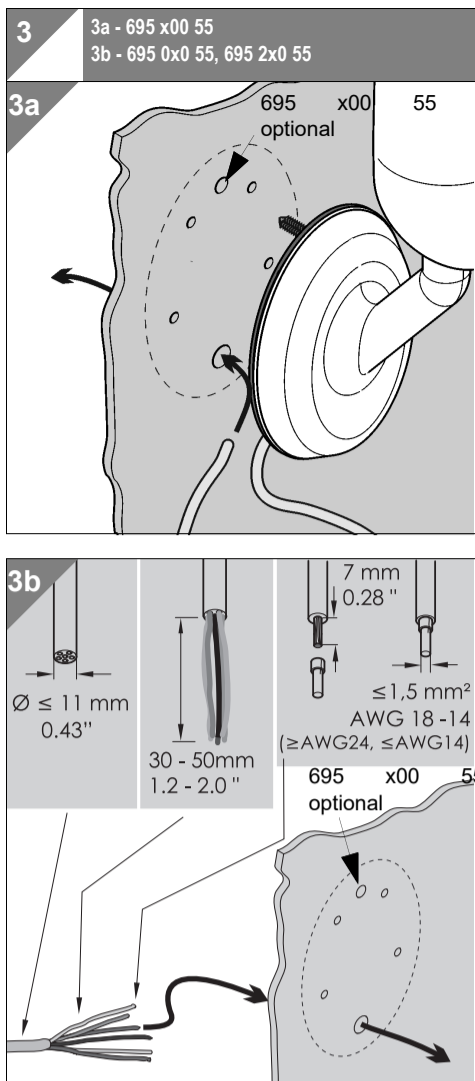


1 1a - 695 x00 55
1b - 695 x10 55



2 2a - 695 x00 55
2b - 695 x10 55



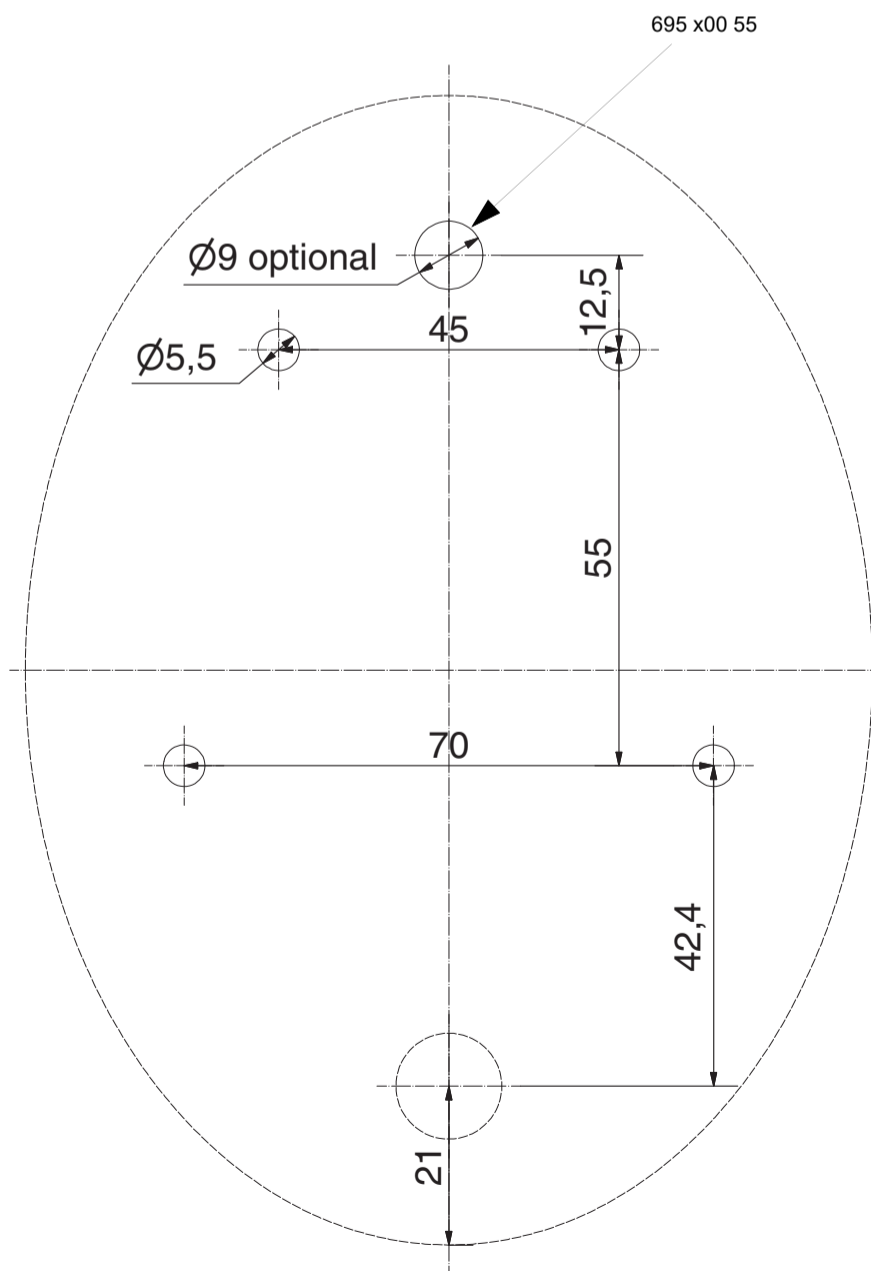


931069500101_AI
310.695.002

© DE

WERMA

310_695_002-931069500101_AI | 03.04.24 | www.wolf-id.de



931069500101_AI
310.695.002

© DE

WERMA